

17 19 43



MODELO DE UTILIDAD

MEMORIA DESCRIPTIVA

sobre:

"MARBETE COLGANTE"

Solicitante: UNISTO, S.A.,
entidad española, establecida en
TARRASA (Barcelona),
Doctor Ventalló, 5.

17 1943



La presente solicitud se refiere a un marbete colgante del tipo de los moldeados de una sola pieza de una materia plástica rígida y de cualquier forma externa.

La misión de tales marbetes se limita a causar al posible comprador una determinada atracción visual que, al mismo tiempo que le pueda predisponer en favor de la calidad de la prenda, le informe de algunas características concretas de la misma (talla, género, modelo, precio, etc.). Una vez la prenda ha pasado a manos del comprador, la utilidad del marbete desaparece por completo, siendo desechado por el usuario de la prenda.

Es, por tanto, imprescindible que, poseyendo el máximo atractivo visual posible, los marbetes del tipo referido sean de un precio mínimo, puesto que su corta vida no compensaría un gasto elevado, así como poseer una forma práctica y rápida de adicionar a dicho marbete las correspondientes características de la prenda de que se trate.

Por otra parte, la fijación del marbete a la prenda se realiza manualmente y conviene por tanto que sea lo más fácil posible de efectuar. También conviene que dicho marbete sea susceptible de recibir y permitir la variación de las inscripciones de ciertas características, las cuales para mayor comodidad y rapidez han de poder ser efectuadas a mano por el vendedor y cambiadas también por él mismo, en caso de variar algunas de las características inscritas anteriormente, tales como referencias, precios, etc.

La casi totalidad de los marbetes colgantes conocidos y

17 1943



utilizados hoy día son totalmente moldeados de una materia plástica, más o menos rígida, tal que no permite ni la inscripción ni el cambio de características.

El marbete colgante objeto de la presente solicitud, además de permitir la inscripción de características, por ser de materia plástica rígida cumple con los requisitos mencionados más arriba y se caracteriza, esencialmente, porque en al menos una de sus caras lleva practicada una concavidad cuadrangular casi totalmente cerrada por una lámina preferentemente transparente cuya zona marginal está fijada a los bordes de la citada concavidad, quedando determinada entre esta última y la lámina transparente mencionada una bolsa adaptada para recibir en su interior una tarjeta destinada a la inscripción de características.

En los dibujos adjuntos se ilustra, a título de ejemplo no limitativo, una forma de realización del marbete colgante de que se trata.

La Fig. 1 muestra una vista en alzado frontal del marbete; y

la Fig. 2 es una vista, en sección y a escala ampliada, según II-II de la Fig. 1.

En dichos dibujos, puede apreciarse que el marbete colgante en cuestión está compuesto por una pieza de materia plástica rígida, provista en una de sus caras de una cavidad cuadrangular 1 casi totalmente cerrada por una lámina 2 preferentemente transparente, cuya zona marginal 3 está fijada a los bordes de la citada cavidad 1, por ejemplo

17 19 43

12



por unos remaches 4 del propio material que constituye la pieza rígida.

Entre la cavidad 1 y la lámina transparente 2 queda determinada una bolsa 5 adaptada para recibir en su interior una tarjeta, no representada en los dibujos adjuntos, destinada a la inscripción de características.

Con dicho marbete se consigue principalmente la gran ventaja de poder cambiar a voluntad dicha tarjeta, la cual es susceptible de poder ser escrita a mano por el propio vendedor, que puede modificar por sí mismo cualquier característica que haya sufrido variaciones, como por ejemplo el precio de la prenda u objeto en que vaya aplicado el marbete.

Se hace constar que todo cuanto no altere, cambie o modifique lo esencial del marbete colgante descrito, puede quedar sometido a variaciones de detalle.

N O T A

El Modelo de Utilidad que se describe recae sobre las siguientes reivindicaciones:

1ª.- Marbete colgante del tipo de los moldeados de una sola pieza de una materia plástica rígida y de cualquier forma externa, caracterizado porque en al menos una de sus caras está practicada una cavidad cuadrangular casi totalmente cerrada por una lámina preferentemente transparente cuya zona marginal está fijada a los bordes de la citada cavidad, quedando determinada entre esta última y la lámina transparente mencionada una bolsa adaptada para recibir en su

2000: 17 1943

12



interior una tarjeta destinada a la inscripción de características.

2.- MARBETE COLGANTE,
tal y como queda descrito y reivindicado en la presente
5 memoria que consta de cinco hojas mecanografiadas por una
sola cara y de una lámina de dibujos.

BARCELONA, 12 de Agosto de 1971.

UNISTO, S.A.

P.P.

J. GOMEZ-ACEBO Y MODET

p. p. Fdo. E. Ferragüelo Colón

ESCALA VARIABLE

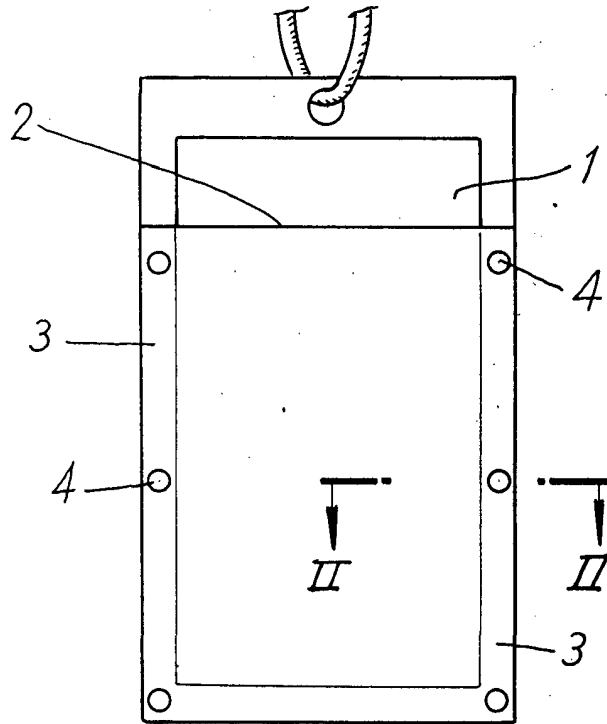
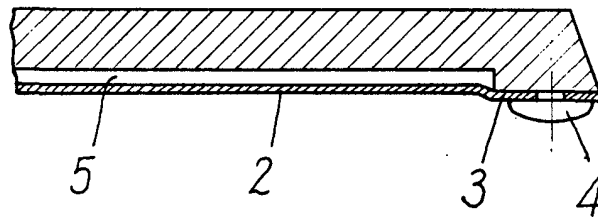


FIG. 1

FIG. 2



BARCELONA, 12 de Agosto de 1971
UNISTO, S.A.
P.P. J. GOMEZ-ACEBO Y MODET
p. p. Rdo.: E. Ferragüela Colón