

471939

171939



REGISTRO DE PATENTES  
CLASIFICACION  
CLASE 1365  
SUBCLASE D

MODELO DE UTILIDAD

por 20 años

por "RECIPIENTE CON TAPA HERMETICA", a favor de PLASTICOS CE-  
LULOSICOS, S.A., de nacionalidad española, domiciliada en BAR  
CELONA - Murcia, 35.

=====

MEMORIA DESCRIPTIVA

El presente Modelo de utilidad se refiere a un re-  
cipiente destinado a contener productos alimenticios y otros  
que interesa mantener aislados del exterior, cuando el contac-  
to con el aire podría producir su deterioro o, por lo menos,  
5. la alteración de sus propiedades. El envase en cuestión se ca-  
racteriza por poseer una tapa estanca que asegura la hermeti-  
cidad de su interior, a la vez que, dada la configuración del  
propio envase, éste puede utilizarse como vaso tras la separa-  
ción de la tapa, facilitando el consumo de su contenido, direc-  
10. tamente, sin necesidad de emplear otro recipiente intermedio y  
efectuar el transvase del contenido.

Otra característica del cuerpo contenedor que se des-  
cribirá es que, por su misma configuración, puede servir para  
la presentación comercial de un producto alimenticio o similar,  
15. teniendo la mitad inferior de su cuerpo de revolución con un  
acabado similar al esmerilado, granulado, estriado o equivalen-



te, con lo que aumentará notablemente la presentación del envase y, con ello, la del producto contenido.

Para facilitar la explicación, se acompaña a la presente memoria una hoja de dibujos, en los que se ha representado, a título de ejemplo ilustrativo y no limitativo, un caso de realización de un recipiente con tapa hermética, según los principios de las reivindicaciones.

En los dibujos:

La figura 1 es una sección parcial de la zona de acoplamiento de la tapa a la embocadura del envase, apreciándose su forma de sujeción, y la figura 2 es una sección meridiana del recipiente con su tapa separada y dispuesta en situación de acoplamiento.

La figura 3 es una vista en perspectiva del nuevo envase con la tapa aplicada.

Los elementos designados con números en los dibujos corresponden a las partes siguientes:

-1-, zona cilíndrica y superior del cuerpo contenedor, prolongado inferiormente en la parte troncocónica -2-, cuya base menor define el fondo del envase, ventajosamente dotado de un reborde -3-, constitutivo de un apoyo anular; -4-, reborde periférico en la embocadura del cuerpo -1-, a modo de bordón de sección circular o similar; -5-, tapa discoidal con una expansión lateral -6- derivada en la zona -7-, de menor espesor, que se prolonga en la -8-, a modo de bordón similar al -4-, definiendo en conjunto el cierre cuya configuración en detalle se aprecia en la primera proyección; -9-, oreja derivada del reborde -8-, para facilitar la apertura del envase por separación de la tapa.

Tanto el cuerpo del recipiente como el de su elemento de cierre se realizarán ventajosamente de material plástico, rí-



- gido o semirrígido, por lo menos uno de ellos, y la limitada elasticidad del material permitirá realizar temporalmente una ligera deformación de la tapa o de la embocadura del cuerpo -1- en orden al asentamiento de aquélla sobre la embocadura
5. de este último.

El empleo de materiales plásticos permitirá comunicar a los dos componentes del envase descrito un acabado y coloración adecuados.

10. Todo cuanto no afecte, altere, cambie o modifique la esencia del recipiente descrito, será variable a los efectos del actual Modelo.

N O T A.

Se reivindica como objeto de este registro por Modelo de utilidad:

15. 1.- Recipiente con tapa hermética, caracterizado esencialmente por estar constituido por un cuerpo de revolución cuya sección meridiana presenta ventajosamente una parte superior rectangular y una zona inferior trapecial, teniendo la embocadura superior de la primera un reborde periférico de sección
20. circular, al que se acopla la periferia de una tapa discoidal, constitutiva de un saliente de sección meridiana trapecial, definiendo un espacio anular de sección conjugada de la del bordón periférico del primer cuerpo y terminando en un reborde asimismo anular de sección circular, el cual posee, en por lo me-
25. nos un punto de su parte externa, una oreja para facilitar la separación de la tapa acoplada.

Sean cuales fueren las circunstancias que concurren en la esencialidad del Modelo de utilidad, definido en la anterior reivindicación, cuyo objeto es:

30. 2.- "RECIPIENTE CON TAPA HERMETICA".

Consta la presente memoria de cuatro hojas foliadas,

9:7:73

17 19 30



- 4 -

mecanografiadas por una sola cara y de los dibujos adjuntos.

Barcelona, 2 AGO 1971

P.A. de PLASTICOS CELULOSICOS, S.A.,

FE/mc.

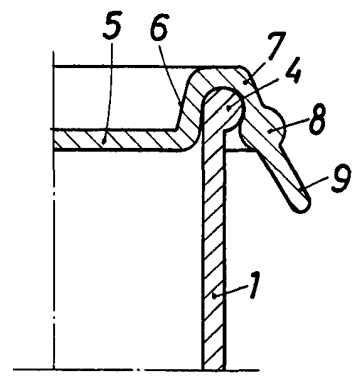


FIG. 1



FIG. 2

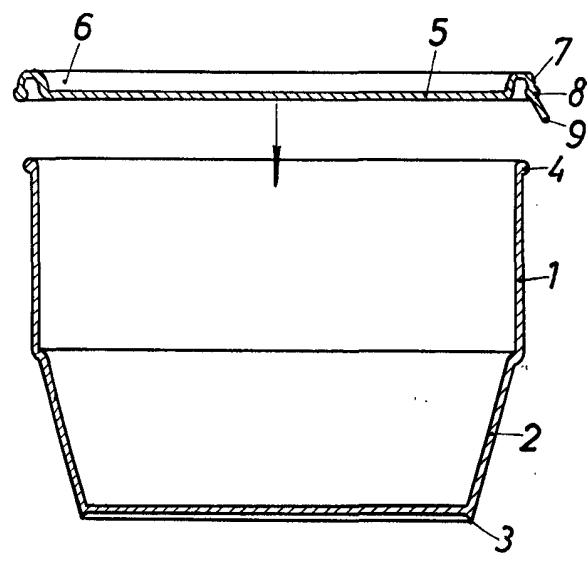


FIG. 3



BARCELONA, 2 AGO 1971  
P.A.

ESCALA VARIABLE