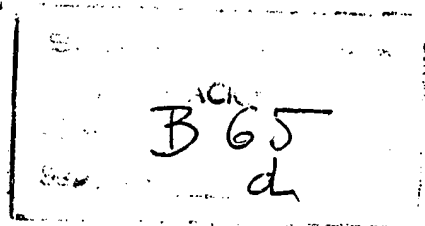


171937



171937



MODELO DE UTILIDAD

por 20 años

por "ENVASE APILABLE", a favor de PLÁSTICOS CELULÓSICOS, S.A., de nacionalidad española, domiciliada en BARCELONA - Murcia, nº 35.

=====

MEMORIA DESCRIPTIVA

El presente Modelo de utilidad se refiere a un envase susceptible de servir para múltiples aplicaciones, por ejemplo, para contener líquidos alimenticios de consumo inmediato, pudiendo ir dicho envase asociado a un soporte que asegure su
5. aislamiento y a la vez facilite su manejo, aunque también puede emplearse directamente, sin más aditamentos.

El recipiente en cuestión adopta la configuración de un vaso aplanado que, en la periferia de su embocadura, posee un faldón exterior, determinando una zona que queda separada,
10. por un espacio angular circundante, del cuerpo del propio envase, de manera que, cuando éste contiene un líquido a temperatura elevada o muy baja, la sujeción de aquel cuerpo por el faldón exterior impide que la mano de su usuario se ponga en contacto
15. con las paredes, calientes o frías, según el caso, del cuerpo contenedor propiamente dicho, con lo cual se evitan la introducción o extracción indeseada de calorías y el efecto inconve-



niente de que la mano toque las paredes demasiado calientes o frías del recipiente.

El recipiente en cuestión es apilable, es decir, se presta a ser asociado a una pluralidad de ejemplares idénticos a él, formando una estiba, en la que las diferentes unidades no estarán empotradas, sino simplemente introducidas parcialmente unas en otras, posibilitando en cualquier momento la separación del ejemplar que ocupa la posición superior, a efectos de su utilización inmediata.

10. Para facilitar la explicación, se acompaña a la presente memoria una hoja de dibujos, en los que se ha representado, a título de ejemplo ilustrativo y no limitativo, un caso de realización de un envase apilable, según los principios de las reivindicaciones.

15. En los dibujos:

La figura 1 es una vista en perspectiva del nuevo recipiente, apreciándose su configuración exterior.

La figura 2 es una vista en planta del propio envase, indicándose la posición de un plano diametral que da origen a la sección de la figura 3.

Los elementos designados con números en los dibujos corresponden a las partes siguientes:

-1-, cuerpo troncocónico, de base menor formando el fondo -2-, que en la periferia de su embocadura se deriva exteriormente en un faldón -3-, de configuración asimismo troncocónica, pero de muy pequeño ángulo, siendo, por consiguiente, casi cilíndrica dicha zona; -4-, reborde liso constituyendo la embocadura práctica del envase; -5-, nervios longitudinales en disposición paralela al eje ideal del envase, existentes en la superficie interna de la derivación exterior -3-, con el fin de asegurar la imposibilidad de empotramiento de unidades idénticas



del recipiente descrito cuando se hallan parcialmente introducidas unas en otras, definiendo una estiba, por ejemplo, en máquinas automáticas expendedoras de bebidas que funcionan por introducción de monedas.

5. El envase descrito se realizará ventajosamente de material plástico rígido o semirrígido.

Todo cuanto no afecte, altere, cambie o modifique la esencia del envase descrito, será variable a los efectos del actual Modelo.

10. N O T A.

Se reivindica como objeto de este registro por Modelo de utilidad:

- 1.- Envase apilable, caracterizado esencialmente por estar constituido por un cuerpo troncocónico, cuya embocadura presenta en su periferia una derivación exterior en forma de faldón asimismo troncocónico, de reducido ángulo respecto al eje ideal del envase, en tanto que la superficie interna de la citada expansión exterior posee una pluralidad de nervios rectilíneos, paralelos al eje y regularmente separados, impidiendo el empotramiento de envases idénticos en la formación de estibas.

Sean cuales fueren las circunstancias que concurren en la esencialidad del Modelo de utilidad, definido en la anterior reivindicación, cuyo objeto es:

2.- "ENVASE APILABLE".

25. Consta la presente memoria de cuatro hojas foliadas, mecanografiadas por una sola cara y de los dibujos unidos a

74

17.937

- 4 -



la misma.

Barcelona, 1 2 AGO 1971

P.A. de PLÁSTICOS CELULÓSICOS, S.A.

FE/ef.

FIG. 2



FIG. 1

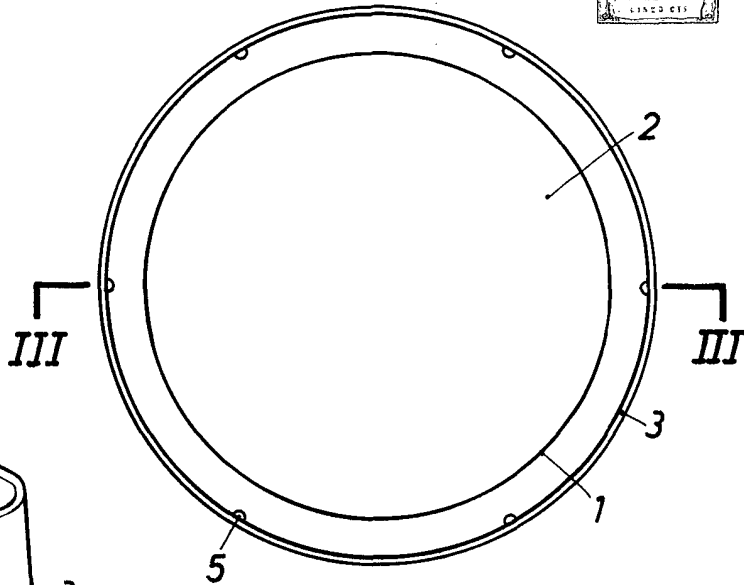
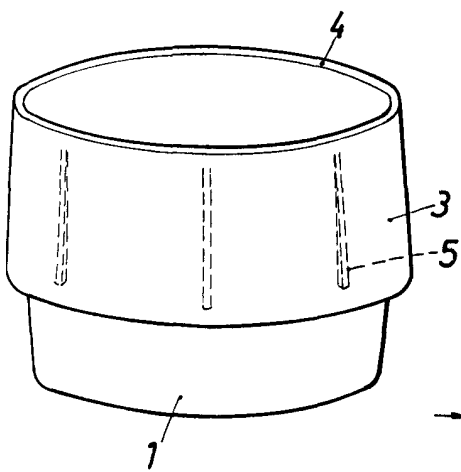
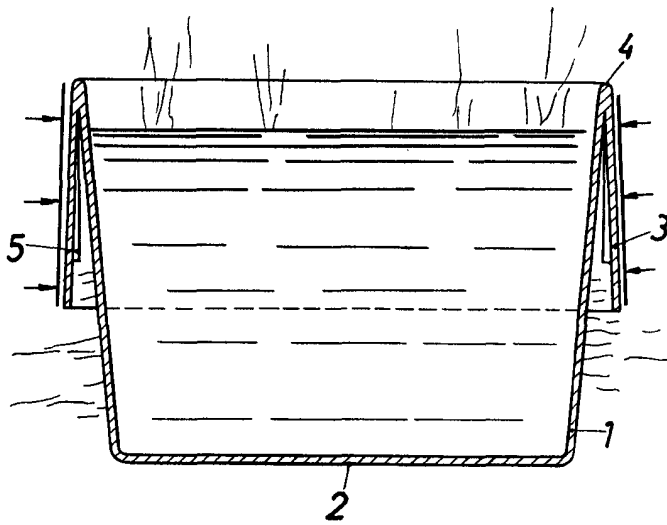


FIG. 3



BARCELONA, 2 AGO 1979
P.A.

ESCALA VARIABLE