

171936



REGISTRO DE PATENTES
A.G.I.
M

MODELO DE UTILIDAD

por 20 años

por "SOPORTE PARA UN PRODUCTO MEDICAMENTOSO DE APLICACIÓN INME
DIATA", a favor de ASENS, S.L., de nacionalidad española, domi
ciliada en BARCELONA - Enna, 100, 3ª.

=====

MEMORIA DESCRIPTIVA

El presente Modelo de utilidad se refiere a un dispo
sitivo para retener un producto terapéutico, especialmente un
producto medicamentoso de aplicación tópica, destinado al tra-
tamiento de heridas, inflamaciones y otras afecciones localiza
5. das, caracterizado por la retención prolongada del producto en
condiciones inalteradas del mismo y con íntegras posibilidades
de realización de sus efectos terapéuticos, todo ello unido a
una gran comodidad de uso, debido a la manera en que se presen
ta la compresa o el soporte inmediato para el producto, que que
10. da alojado en el interior de un sobre impermeable de cierre her
mético, cuya apertura permitirá disponer inmediatamente del me
dicamento.

Para facilitar la explicación, se acompaña a la pre
sente memoria una hoja de dibujos, en los que se ha representa
15. do, a título de ejemplo ilustrativo y no limitativo, un caso de
realización de un soporte para un producto medicamentoso de apli



cación inmediata, según los principios de las reivindicaciones.

En los dibujos:

La figura 1 es una vista externa de un sobre impermeable que aloja en su interior una compresa o una pieza de estructura blanda y esponjosa, empapada del producto terapéutico, y la figura 2 muestra la propia bolsa con su embocadura abierta y con la compresa extraída, señalándose con una flecha el sentido de separación de aquélla.

La figura 3 ilustra la composición del material que forma la bolsa de protección para el producto, cuya estructura es la de una lámina impermeable, resistente y externamente atractiva.

Los elementos designados con números en los dibujos corresponden a las partes siguientes:

15. -1-, compresa o elemento similar, empapado del producto medicamentoso de que se trate; -2-, sobre de alojamiento y protección para la pieza anterior; -3-, bolsa interna de papel, de elevadas propiedades higiénicas, que contendrá inmediatamente el elemento anterior, estando revestida exteriormente por una fundam
20. laminar -4-, ventajosamente metálica, la cual, a su vez, está recubierta exteriormente por una bolsa -5- de papel, plástico o similar; -6-, bordes de las tres capas laminares anteriormente citadas; -7-, parte superior, destacada mediante una línea de entallas troqueladas -8- respecto al resto del soporte, separán
25. dose gracias a dicho puntillado en el momento de ser precisa la utilización del producto.

El cierre del envase exterior se efectuará ventajosamente por soldadura electrónica, facultativamente complementada con un prensado que refuerce dicha acción.

30. Todo cuanto no afecte, altere, cambie o modifique la esencia del soporte descrito, será variable a los efectos del



actual Modelo.

N O T A.

Se reivindica como objeto de este registro por Modelo de utilidad:

5. 1.- Soporte para un producto medicamentoso de aplicación inmediata, caracterizado esencialmente por estar constituido por una pieza de un material blando y absorbente, destinada a actuar como vehículo para un producto terapéutico en estado líquido, quedando dicho soporte en el interior de una bolsa de caras mayores muy próximas, con interposición de la pieza a proteger, y con su embocadura superior susceptible de separarse por rasgado de una línea apuntillada, practicada junto al lado superior y separable en el momento oportuno, en orden a la utilización del producto y su elemento sustentador.
- 10.
15. Sean cuales fueren las circunstancias que concurren en la esencialidad del Modelo de utilidad, definido en la anterior reivindicación, cuyo objeto es:
- 2.- "SOPORTE PARA UN PRODUCTO MEDICAMENTOSO DE APLICACIÓN INMEDIATA".
20. Consta la presente memoria de tres hojas foliadas, mecanografiadas por una sola cara y de los dibujos unidos a la misma.

Barcelona, 12 AGO 1971.

P.A. de ASENS, S.L.,
LUIS DURÁN CUEVAS
P. P.


Fdo: Luis Durán Benjam

FE/pc.

FIG. 2



FIG. 1

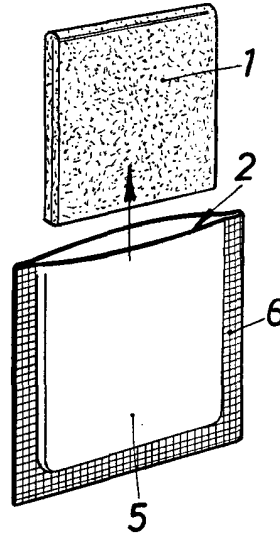
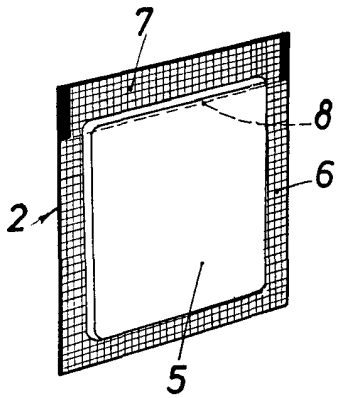
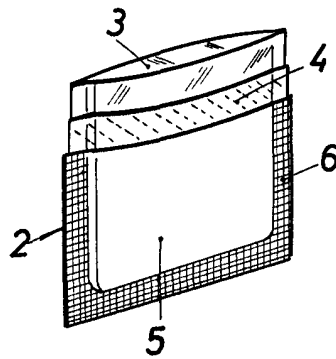


FIG. 3



BARCELONA, E. S.

P. A.

LUIS DURÁN CUEVAS

P. P.

Fdo: Luis Durán Benejaze

ESCALA VARIABLE