



PATENTE DE INVENCION

por 20 años

para "Un perfeccionamiento en los envases con dispositivo de cierre"-----

a favor de Don Josef RUETZ, de nacionalidad y residencia suizas.

MEMORIA DESCRIPTIVA

5 La invención se refiere a un perfeccionamiento en los envases con un dispositivo de cierre, según el cual tiene el envase un estribo de cierre mediante apéndices que por ambos lados penetran en unas cavidades previstas en la pared del envase, quedando la tapa de cierre acoplada con el estribo por medio de unos mañones del mismo, que atraviesan unos orificios laterales de la tapa.

10 Conforme a la invención, las cavidades previstas en el envase muestran un reborde que corre paralelo al plano de vertimiento del envase para guía de los apéndices del estribo desplazables en las cavidades, excéntricamente con respecto a los orificios atravesados por ellos en la tapa de cierre.

15 En los dibujos adjuntos se representan dos ejemplos de ejecución del objeto de la invención, siendo:



La figura 1 una vista lateral de la cabeza de un envase provisto de cuello, con el dispositivo de cierre en posición cerrada;

5 La figura 2 un corte según la línea II-II de la figura 1;

La figura 3 una vista en planta del envase desprovisto del dispositivo de cierre;

La figura 4 una vista por encima de la figura 1;

10 La figura 5 una vista lateral del envase con el dispositivo de cierre en posición abierta;

La figura 6 una vista lateral del extremo del cuello de la segunda forma de ejecución de un envase, parcialmente en corte, con el dispositivo de cierre en su posición cerrada;

15 La figura 7 el envase según la figura 6 con el dispositivo de cierre abierto en parte; y

La figura 8 el envase según las figuras 6 y 7 con el dispositivo de cierre completamente abierto.

20 En la cabeza del envase según las figuras 1 a 5, del cual en el dibujo no se ha representado más que el cuello 2, que muestra la abertura de vertimiento situada en el plano a-a, se han previsto en ambos lados las cavidades 3. Estas cavidades tienen un reborde de guía 4, que corre paralelo al plano de vertimiento. A este reborde 4 se unen en los dos extremos las paredes de límite 5 de la cavidad. Frente al reborde de guía 4 y paralelo al mismo, la cavidad 3 tiene otro reborde 6. Las cavidades 3 tienen una pared 3' que corre verticalmente hacia el plano de vertimiento.

25 En las cavidades 3 a ambos lados de la cabeza 1 penetran los apéndices 7 de los brazos 8 de un estribo de cierre 9, que está guiado por estos apéndices en las cavidades 3 con desplazamiento horizontal. Los apéndices 7 están situados excéntricamente en los muñones 7' tubulares, que por los orificios 10 atraviesan lateralmente las aletas 11 sobresalientes de la cavidad de una tapa de cierre 12, que contiene una guarnición 13.

30 La tapa 12 presenta en su extremo posterior una prominencia 14, y el estribo de cierre 9 posee una lengüeta 15, que en la posición de cierre (figuras 1 y 4) puede ser desplazada debajo de la prominencia 14, asegurando así a aquéllas en su posición. Para hacer posible este desplazamiento, los orificios 10 son más largos



que anchos.

5 La pared de límite de las cavidades 3 presenta un vano de salida 16, por el que pueden pasar los apéndices 7, con lo cual el estribo de cierre 9 puede ser desplazado del envase con la tapa de cierre. En una forma semejante puede ser fijado el cierre de nuevo al envase.

La apertura y el cierre del dispositivo tiene lugar de la manera que se describe a continuación.

10 En la posición de cierre del dispositivo según las figuras 1 y 4, la tapa de cierre 12 con su guarnición está comprimida contra el reborde de vertimiento de la cabeza del envase 1. La presión tiene lugar por medio de las cavidades 7 en el estribo de cierre 9, el cual, cuando según puede verse en las figuras 1 y 3 está bajado, y como consecuencia de su disposición excéntrica con respecto a los muñones 7' situados en los orificios 10 de las aletas 11 de la tapa de cierre 12, los apéndices 7 están junto a los rebordes 4 y oprimen hacia 15 20 abajo la tapa mediante tales muñones 7'.

Al pasar el estribo de cierre 9 a la posición que muestra la figura 5, los apéndices 7 se colocan contra los rebordes 6 de las cavidades 3, y los muñones 7' elevan la tapa de cierre 12 del borde de vertimiento del envase, realizando tales muñones 7' situados en los orificios 10 por acción de palanca este levantamiento de 25 la tapa 12.

Desplazando el apéndice 7 mediante el estribo 9 a lo largo de los rebordes 4, puede ser abierta la tapa 12 y el estribo 9 dispuesto lateralmente junto a la cabeza del envase 1 (figura 5), con lo que los apéndices 7 quedan en la parte 3' de la cavidad. 30

En la forma de ejecución representada en las figuras 6 a 8, la cabeza del envase tiene un pico 17, cuyo borde superior está en el plano de vertimiento a-a del envase. 35

En la cavidad 3 falta la prolongación 3' del primer ejemplo de realización. La parte excéntrica 7 respecto al muñón 7', está aquí dispuesta en una forma radial. El extremo de la cabeza opuesto al pico 17 tiene una superficie de apoyo 18 situada oblicuamente al plano de vertimiento a-a, a la que puede aplicarse la tapa de cierre 12 en su posición de apertura (figura 8). También aquí puede preverse un vano de salida análogamente 40 45 al vano 16 de las figuras 1 y 5.

La apertura y el cierre del envase por medio del



5 dispositivo de cierre tiene lugar de una manera análoga a la descrita para el primer ejemplo de ejecución, con la diferencia de que el levantamiento de la tapa de cierre de la boca del envase tiene lugar de un modo no forzoso por colaboración del apéndice 7 con el reborde 6. Las mismas partes están indicadas con los mismos números de referencia.

10 La particular ventaja del cierre descrito, en especial del de las figuras 6 a 8 con el pico, es que la cantidad de salida de líquido del envase es fácilmente regulable por medio del cierre.

15 Con este objeto estando el envase cerrado (figuras 1, 3 y 6), se levanta el estribo 9, y juntamente con la tapa de cierre 12 se desplaza en la medida deseada a lo largo del reborde 4 de las cavidades 3. Al oprimir hacia abajo el estribo 9 es oprimida la tapa de cierre de nuevo contra la boca del envase, cerrándolo empero tan solo en parte.

20 Especialmente en el segundo ejemplo de ejecución, según las figuras 6 a 8, puede ser desplazada la tapa de cierre a una posición tal, oprimiéndola sobre la boca, que solamente quede un ínfimo orificio por el que el contenido del envase tenga salida en forma de gotas o de un fino chorro.

N O T A

25 Por la patente de invención a que se refiere la presente memoria descriptiva se REIVINDICA:

30 1.- La propiedad y la explotación exclusiva de un perfeccionamiento en los envases con dispositivo de cierre, que consiste en disponer en cada envase un estribo de cierre mediante muñones con apéndices que en ambos lados del envase penetran en unas cavidades previstas en la pared, y en el que la tapa de cierre está acoplada con el estribo por medio de tales muñones, que atraviesan unos orificios laterales de la tapa, caracterizado por el hecho de que las referidas cavidades previstas en el envase tienen un reborde que corre paralelo al plano de vertimiento del envase para guiar los apéndices de los muñones del estribo desplazables en las cavidades, excéntricamente con respecto a los orificios atravesados por los muñones en la tapa de cierre.

45 2.- La propiedad y la explotación exclusiva de un perfeccionamiento en los envases con dispositivo de cierre según se ha especificado en la reivindicación 1, caracterizado por el hecho de que las cavidades están limitadas en sus dos extremos por paredes utilizables como tope para los muñones.



- 5 3.- La propiedad y la explotación exclusiva de un perfeccionamiento en los envases con dispositivo de cierre según se ha especificado en las reivindicaciones 1 y 2, caracterizado por el hecho de que las cavidades para el acoplamiento de los muñones tienen además del reborde de guía del estribo de cierre paralelo al plano de vertimiento otro reborde paralelo al primero, contra el cual se apoyan por sus apéndices los muñones del estribo al abrir el cierre.
- 10 4.- La propiedad y la explotación exclusiva de un perfeccionamiento en los envases con dispositivo de cierre según se ha especificado en las reivindicaciones 1, 2 y 3, caracterizado por el hecho de que las cavidades tienen en un extremo una parte por lo menos aproximadamente vertical respecto a la boca de vertimiento.
- 15 5.- La propiedad y la explotación exclusiva de un perfeccionamiento en los envases con dispositivo de cierre, según se ha especificado en las reivindicaciones 1, 2, 3 y 4, caracterizado por el hecho de que la tapa tiene un saliente, y el estribo una lengüeta que en la posición de cierre de la tapa puede ser desplazada debajo de dicho saliente de la tapa, para asegurar a ésta en la posición de cierre.
- 20 6.- La propiedad y la explotación exclusiva de un perfeccionamiento en los envases con dispositivo de cierre según se ha especificado en las reivindicaciones 1, 2, 3, 4 y 5, caracterizado por el hecho de que las cavidades tienen un vano de salida de los apéndices de los muñones destinado a permitir la colocación y la separación del dispositivo de cierre del envase.
- 25 30 7.- La propiedad y la explotación exclusiva de un perfeccionamiento en los envases con dispositivo de cierre según se ha especificado en las reivindicaciones 1, 2, 3, 4, 5 y 6, con un cuello que posee la abertura de vertimiento y un pico, caracterizado por el hecho de que el cuello tiene en lado opuesto al pico una superficie de apoyo para la tapa de cierre en posición abierta situada oblicuamente al plano de vertimiento.
- 35 40 8.- La propiedad y la explotación exclusiva del objeto de la patente, sean cuales fueren las circunstancias que concurren con su esencialidad definida en las anteriores reivindicaciones, cual objeto es:

"Un perfeccionamiento en los envases con dispositivo de cierre".

Consta

171934



- 6 -

Consta la presente memoria de seis hojas folia-
das, escritas por una sola cara.

Barcelona, 7 de Diciembre de 1945.

P. p. de Don Josef RUIZ,

A handwritten signature in dark ink, appearing to be "Josef Ruiz", written in a cursive style with a long horizontal flourish extending to the right.

Fig. 1.

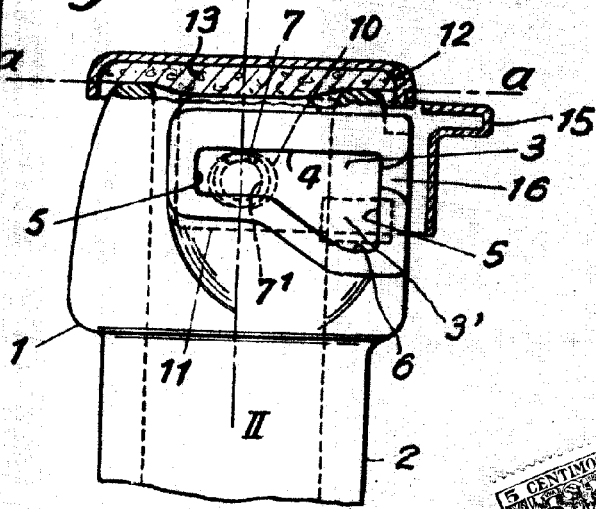


Fig. 2.

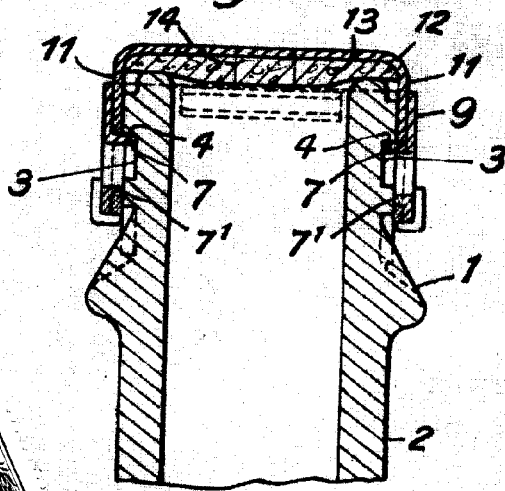


Fig. 3.

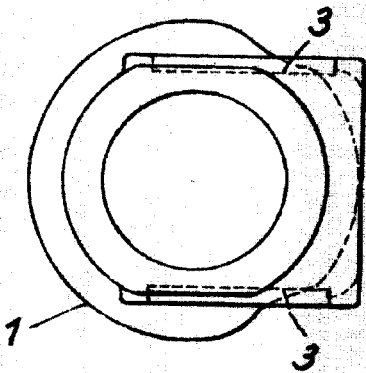


Fig. 4.

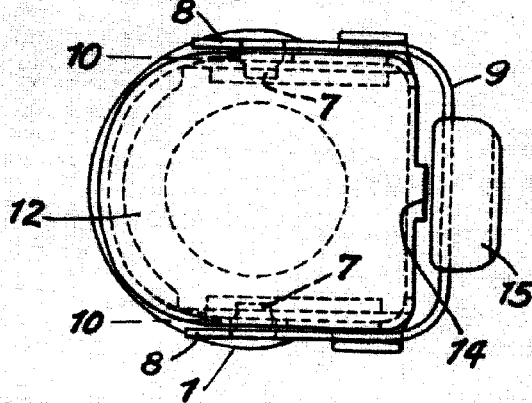
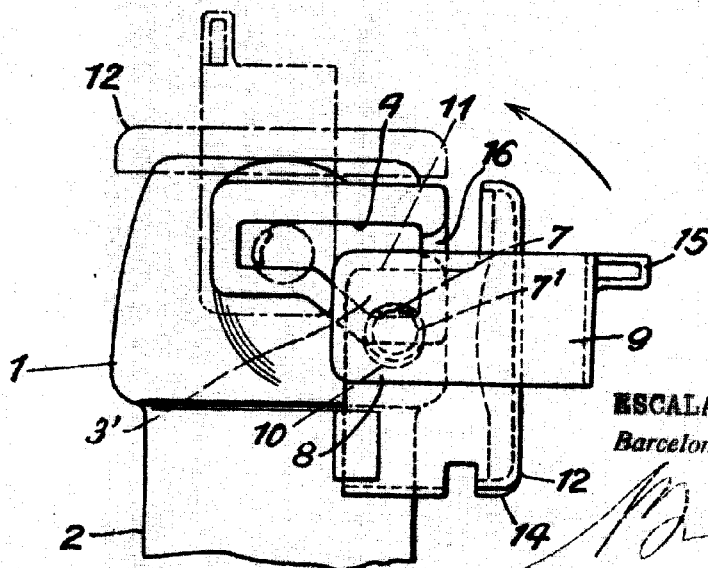
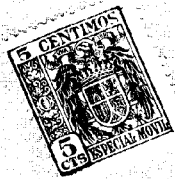
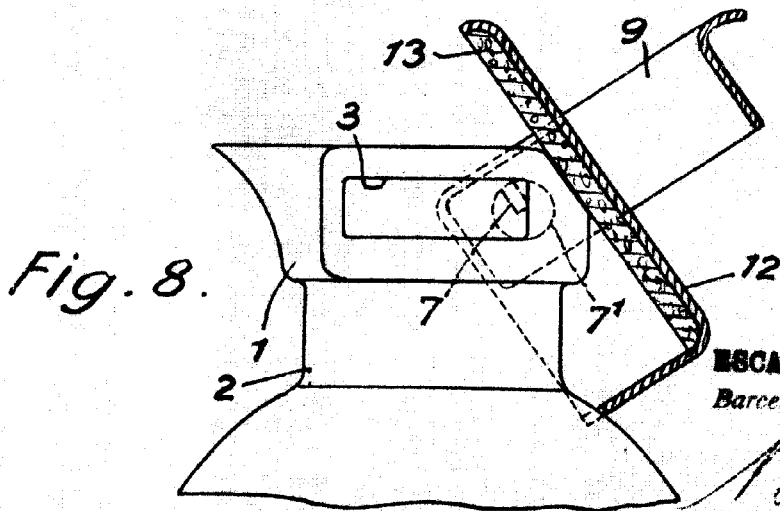
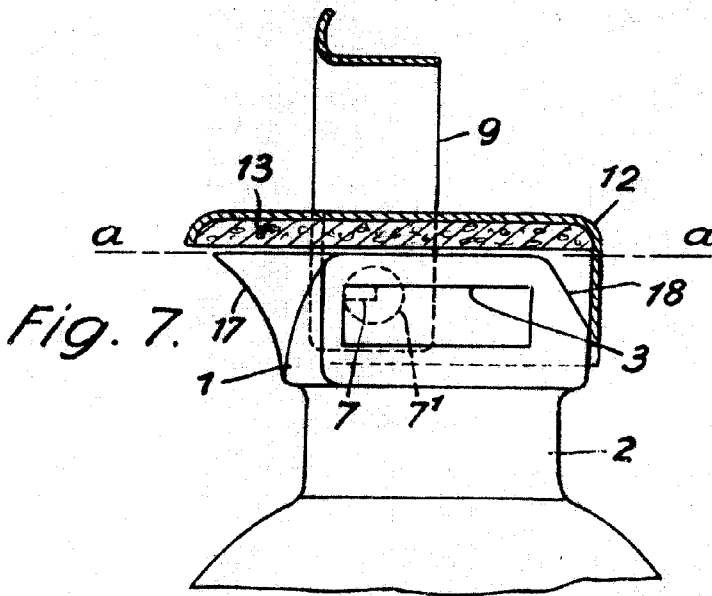
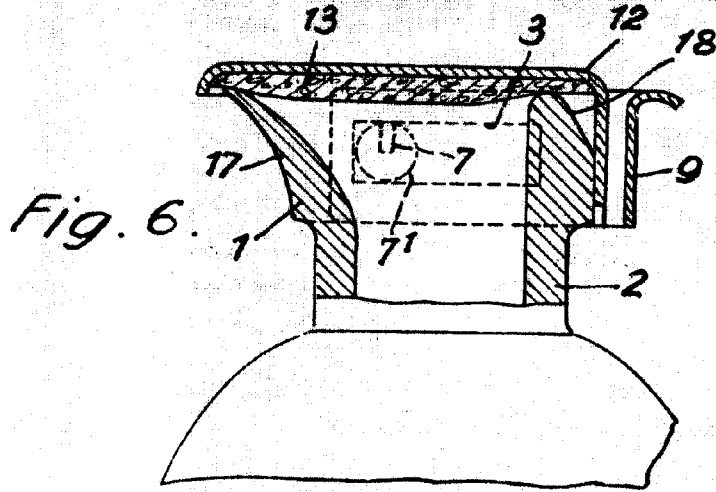


Fig. 5.



ESCALA VARIABLE
Barcelona - 7 DIC. 1935





ESCALA VARIABLE
Barcelona 7 DIC. 1905