

18-1-73

17 19 19



CLASIFICACION  
CLAS. F25  
SUBCLAS. D

M O D E L O  
D E  
U T I L I D A D

por " FRIGORIFICO PERFECCIONADO", a favor de DON AMADEO MARISTANY CUENCA, de nacionalidad española, con domicilio en ESPLUGAS DE LLOBREGAT (Barcelona) Buenavista 2, Fines-trelles.

= . =

MEMORIA DESCRIPTIVA

El presente modelo de utilidad se refiere a un frigorífico perfeccionado.

5. En líneas generales, el modelo en cuestión, consta de un frigorífico el cual se halla dotado de unas peculiaridades que lo hacen ventajoso ante la práctica con respecto a otras realizaciones similares y conocidas para fines análogos. Una de las características más sobresalientes del frigorífico, la constituye su nueva forma de construcción y uso, operativamente ideados para evitar la pérdida innecesarias de frigorías que se originan en los frigoríficos
- 10.

10.1.73

= 2 =

171919



hasta la fecha conocidos; traduciendo dichas pérdidas en un gasto inícuo de energía, y por consiguiente económico.

5. Más concretamente, el citado invento objeto del presente modelo, consta en esencia de un aparato frigorífico, de configuración regular; el cual comporta en su parte posterior el sistema de refrigeración. El interior de dicho aparato se encuentra dividido en varios apartamentos, independientes entre sí, y ocupados por respectivos cajones provistos de asa para su extracción al exterior, y operativamente conformados para facilitar la entrada del frío en su interior, hallándose el interior de dichos cajones acomodado para alojar en los mismos los alimentos, tanto sólidos como líquidos, que se desean preservar.

10. Las frigorías originadas en el sistema de refrigeración, alcanzan por igual y de manera independiente a cada uno de los cajones, de modo que la apertura de uno de ellos no afecta en pérdida de frigorías a los otros, debido a su independencia total y absoluta.

15. Con el fin de facilitar la explicación, se acompaña a la presente memoria descriptiva de una lámina de dibujo en la que se ha representado un caso de realización que se cita a título de ejemplo.

En la figura:

20. La figura única presenta una vista en alzado de forma croquisada del modelo, pudiéndose apreciar en su realización, un aparato frigorífico -1-, cuyo interior se encuentra operativamente conformado para alojar en el mismo los cajones -2-, los cuales son independientes entre sí y van provistos de las asas -3- que facilitan su extracción. El dispositivo de refrigeración -4- se halla alojado en la parte posterior del

30.



171919

- aparato -1-, y transmite las frigorias originadas en el mismo de forma equitativa a cada uno de los cajones, los cuales presenten sus caras posteriores -5- mas pequeñas que las anteriores -6-, para que el frio entre de forma más directa al interior de dichos cajones. El conjunto presenta la característica de que al ser los citados cajones independientes, al abrir uno de ellos, no afecta en la pérdida de frigorias a los demás.
- 5.

- El modelo, dentro de su esencialidad, puede ser llevado a la práctica en otras formas de realización que difieran en detalle de la indicada a título de ejemplo en la descripción, y a los cuales alcanzará igualmente la protección que se recaba. Podrá, pues, construirse en cualquier forma y tamaño, con los materiales más adecuados, por quedar todo ello comprendido en el espíritu de las reivindicaciones.
- 10.

= . =

N O T A

15. Descrito el objeto y utilidad de la presente invención, lo que se declara como no divulgado ni practicado en España, comprende las siguientes reivindicaciones.

- 1.- Frigorífico perfeccionado, del tipo que comprende una carcasa provista de un compresor y de un evaporador, caracterizada esencialmente por el hecho de comprender: una serie de cajones dispuestos uno a continuación de otro según la longitud de la carcasa, porque dichos cajones son independientes entre sí, de modo que al abrir uno de ellos, las frigorias escapadas no afectan a un aumento de temperatura en los demás cajones, y porque las caras posteriores de los cajones son de menor altura que las caras anteriores de estos, de modo que sea facil la penetración del aire frio en el inte-
- 20.
- 25.

10+1+73

= 4 =

23



171919

rrior de cada uno de los citados cajones, y además porque el interior de los mismos se encuentra acomodado para alojar alimentos.

2.- Frigorífico perfeccionado.

5.

Según se describe y reivindica en la presente memoria descriptiva que consta de 4 páginas foliadas y escritas a máquina por una sola de sus caras y acompañadas de los dibujos reglamentarios.

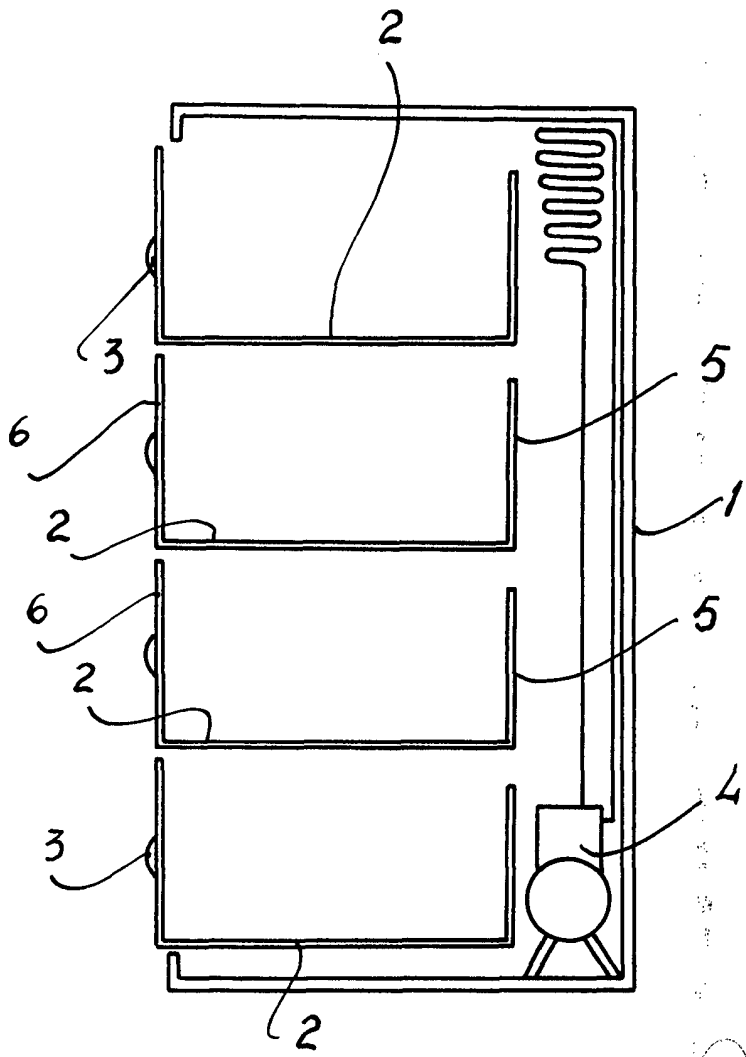
Madrid, a 23 AGO. 1971

p.a.

JAIMÉ ISERN

P. D.

171319



Madrid, p.a.

