



2049:70

- 2 - 171881 19 AGO.



5           rente en los sofás cama, con la particularidad de que en cualquier momento es permisible el desmontado del sommier independizándolo totalmente del mueble que forma el sofá, pudiendo ser trasladado a cualquier lugar para ser utilizado como cama.

10           Este sommier, va convenientemente fijado por tornillos o cualquier otro procedimiento, a unos brazos arqueados, que articulan con el mueble que forma el sofá, permitiéndose por éste medio el desplegado de la cama, conjuntamente con el sofá, pero en caso de interesar el desmontado del sommier para independizar la cama, basta con desprender los tornillos mencionados, cuya operación resulta de la máxima sencillez, separando el sommier con el fin de ubicar la cama en el lugar que se desee.

15

20           Para una mejor comprensión de las características generales anteriormente expuestas, se acompaña una lámina de dibujos, que nos muestra un caso gráfico de realización práctica, del sommier perfeccionado para muebles convertibles objeto del presente registro, haciendo constar, que las figuras diseñadas en dicha hoja de dibujos, deberán ser examinadas en sentido amplio y general y sin caracter limitativo alguno, dada su condición eminentemente informativa.

25           Las figuras representadas en la hoja de dibujos que se acompaña, exponen como a continuación se determina:

30           Figura 1.- Planta del sommier, montado por los lados a unos soportes que se unen articuladamente al mueble convertible.



19 AGO.

Figura 2.- Sección A-B en alzado del sommier montado al soporte que articula con el mueble, habiéndose realizado el montaje por tornillos.

Figura 3.- Alzado lateral del sommier, fijado a unas cartelas solidarias del soporte en arco, que se une al mueble convertible en forma articulada.

5

Al objeto de facilitar la localización de las diferentes partes que forman éste sommier perfeccionado para muebles convertibles, se han situado acotaciones numéricas en las figuras de la hoja de dibujos que se acompaña, relacionadas con las descripciones que se realizan a continuación, siendo -1-, el sommier propiamente dicho, en cuya parte correspondiente al cabezera y por ambos lados, se encuentra fijado por medio de los tornillos -2- ú otro procedimiento, a las cartelas -3-, que forman parte por ser solidarias, de los soportes -4-, que pueden adoptar cualquier forma apropiada, encontrándose a su vez dichos soportes -4-, unidos articuladamente por el punto -5-, al mueble convertible.

10

15

20

Las cartelas -3- pueden llevar los torreones -6-, donde se montan los muelles -7-, para en caso de encontrarse montado el sommier -1- conjuntamente con el mueble convertible, resulte más fácil su despliegado para el usuario, ya que dicho muelle -7-, al encontrarse tensado facilita la labor de plegado y despliegado.

25

Para desprender e independizar el sommier -1- del mueble convertible, bastará con quitar los tornillos -2-, operación de la máxima sencillez y factible de realizar por cualquiera y sin esfuerzo alguno, para per

30



mitir la ubicación de la cama en cualquier lugar con independencia del mueble.

5

Estimando ámpliamente descritas todas y cada una de las partes que forman este sommier perfeccionado para muebles convertibles, solamente resta consignar la posibilidad de construirse en variedad de materiales, tamaños y formas, pudiendo igualmente introducirse en su constitución, aquellas variaciones de tipo constructivo que la práctica aconseje, siempre y cuando las mismas, no sean capaces de alterar los puntos esenciales, puestos de manifiesto en la siguiente

10

NOTA REIVINDICATORIA  
=====

15

Los puntos no conocidos ni practicados en España, que se presentan para su reivindicación en el presente Modelo de Utilidad, son:

20

1º.-Sommier perfeccionado para muebles convertibles, caracterizado porque en la parte correspondiente al cabecero y por ambos lados, se encuentra montado en forma solidaria y con posibilidad de ser desmontado, a unas cartelas solidarias de unos soportes de la forma apropiada, que se fijan solidaria o articuladamente al mueble convertible, con el que se realiza el plegado y desplegado del sommier, siendo éste desprendible e independizable del mueble, para ser utilizado como cama.

25

2º.- " SOMMIER PERFECCIONADO PARA MUEBLES -

15472

17 188 1

- 5 -



CONVERTIBLES", de conformidad en un todo en lo esencial y fines industriales a lo descrito en la precedente memoria descriptiva y graficamente representada - en los adjuntos planos para su mejor comprensión.

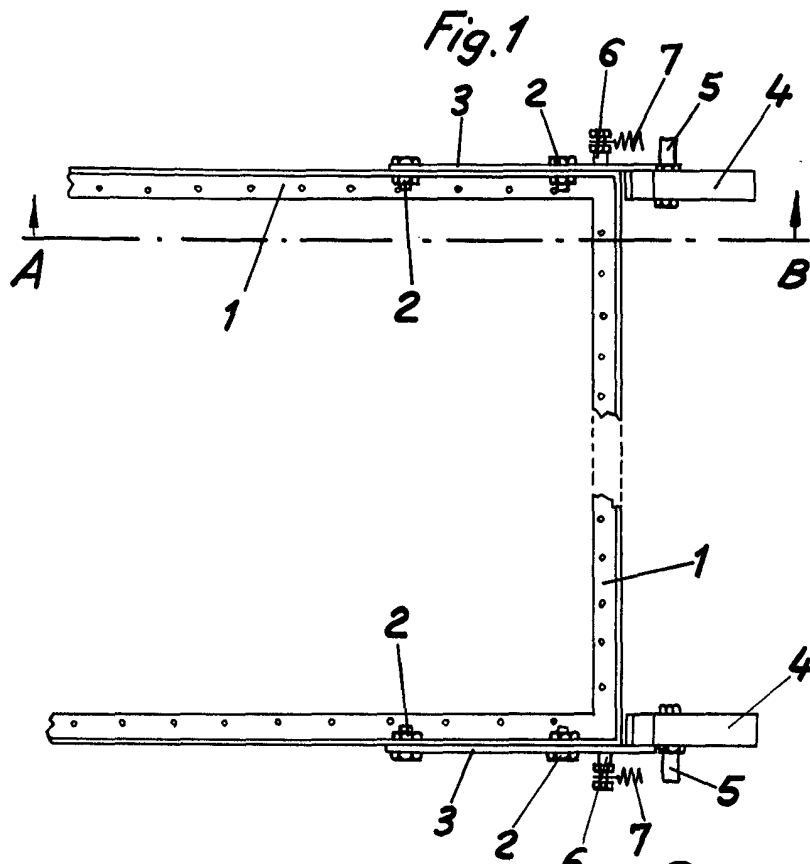
5

Esta memoria consta de CINCO hojas escritas o mecanografiadas por una sola cara a doble espacio.

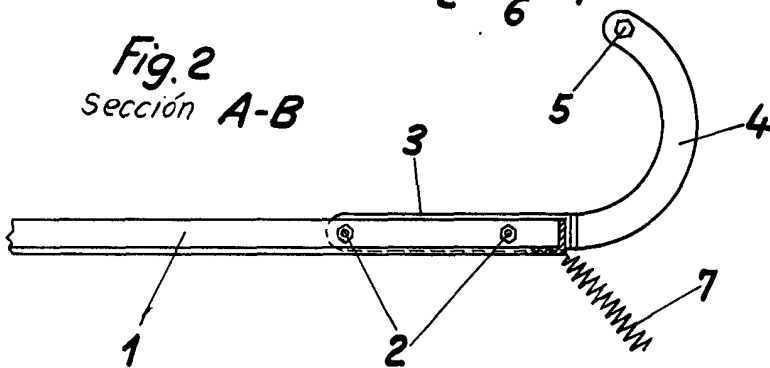
Madrid, 19 AGO 1971

Por autorización del interesado

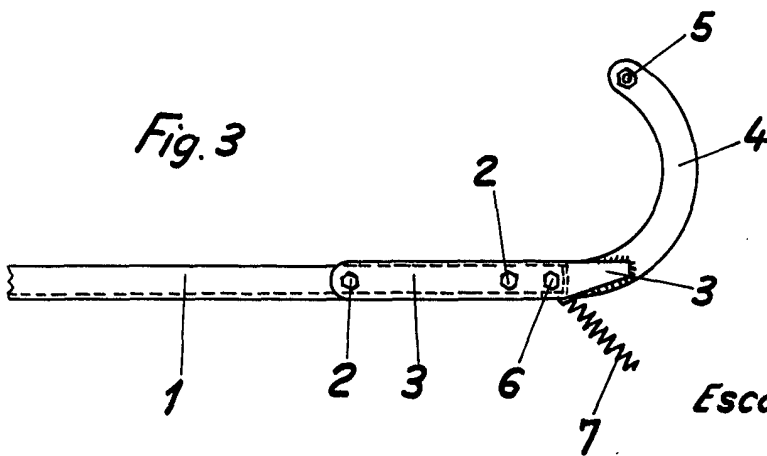
171887



**Fig. 2**  
Sección A-B



**Fig. 3**



*Escala variable*

*[Handwritten signature or notes]*