

171881



**MALA REPRODUCCION
POR DEFECTO DEL ORIGINAL**

171881

MEMORIA DESCRIPTIVA

que se acompaña a una solicitud de PATENTE DE INVENCION, por veinte años, para España y posesiones, en favor de su inventor, don ALEJANDRO MOROLLON DE COS, de nacionalidad española y residente en España, por "NUEVA MAQUINA AUTOMATICA REGISTRADORA DE VENTAS Y DESCUENTOS CON PUBLICIDAD RADIADA".

El presente invento tiene por objeto una máquina automática que, conteniendo dispositivos entre sí solidarios mediante una acertada combinación cinemática, registra o cuenta las ventas, efectúa descuentos correspondientes a un porcentaje de la cifra

5. total del importe de la compra y actúa también como elemento de publicidad radiada merced a instalación propia de amplificador, picú, micrófono, disco etc.

Tanto por la precisión del funcionamiento de sus dispositivos, como por la facilidad del manejo, y finalidad -habida

10. cuenta también de sus características y efecto de atracción publicitaria, así como estética presentación- constituye el invento que nos ocupa un aparato efficacísimo, para uso y beneficio del público y que, al hacer estas compras, a precios oficiales y mercedados, bastará que introduzca, en una ranura

15. apropiada del artefacto, una ficha especial previamente soli-

1881
171881



citada del comerciante, y operando un botón de puesta en
marcha automática, aparecerán por ventanillas adecuadamente
dispuestas, el número de la venta u operación a que se refie-
ra, el descuento -desde un dos o un cien por ciento-, a la
30. vez que en unas esferas se señalan la hora y la fecha, y mien-
tras se percibe por el altavoz una emisión apropiada de música
o propaganda publicitaria.

A continuación pasamos a describir la máquina a que veni-
mos refiriéndonos con ayuda de los dibujos que acompañan a la
25. presente y que ilustran una forma de ejecución práctica del in-
vento.

La figura 1a, es una vista frontal del chasis o caja de
la máquina.

La figura 2a, ofrece una vista de la misma caja por su
30. parte superior.

La figura 3a, presenta una vista lateral del chasis.

La figura 4a, es un corte vertical, según la vista de la
figura precedente mostrando el altavoz y el conjunto del dis-
positivo para descuentos.

35. La figura 5a, muestra una sección también vertical de la
figura 1a, apreciándose el dispositivo embrague-paso calcula-
dor y el de disparo automático, así como el tambor automático
del contador.

La figura 6a, finalmente, es otra sección vertical de la
40. caja por el costado opuesto al representado con la figuras 3a
y 4a, percibiéndose el tambor contador de frente y el dispo-
sitivo de apoyo y fijación para el giro del embrague-paso cal-
culador.

La caja -figura 1a- desde el punto de vista práctico no
45. tiene más misión que servir de chasis o carter al conjunto
de la máquina y, por tanto, su propio cometido ornamental, es-

171081

171081



- tético, lo desarrollará con cualquier perfil o línea, siendo el ilustrado en los dibujos una mera forma de ejecución a manera de ejemplo. Lo que si, en cambio, en la misma caja o chasis, acusa características peculiares, será cualquiera que sea su conjunto ornamental, la disposición de las ventanillas, ranuras tragafichas y mandos, por estar en estrecha conexión con los dispositivos internos. Y en este aspecto interesa destacar sobre la base de la misma figura 1a, y las vistas complementarias externas ilustradas en las figuras 2a y 3a, que hemos representado con (14) el frente, (15) el costado derecho, (16) la parte superior rematada por una superficie semi-cilíndrica, y (18) el costado opuesto. Y entonces apreciamos: (4') la ventanilla del altavoz, (6) el botón mando del calendario que aparecerá en la ventanilla (12); (13) la ventanilla de numeración de ventas, y, (8) la del reloj; (11) la ventanilla de descuentos, y, (10) el pulsador automático de puesta en marcha; en (7) la ranura tragaperras o fichas y, finalmente en (17) y (17') los manillares de la caja.
- 50.
- 55.
- 60.
65. Como ya hemos apuntado, la disposición de los mencionados mandos y ventanillas corresponde al acoplamiento de los dispositivos propiamente mecánicos internos, a que seguidamente nos referimos por separado:
70. El dispositivo automático de descuentos - (1), figura 5a de frente, y, fig. 4a de costado- está montado sobre unas patillas que soportan el árbol central giratorio del dispositivo, instalado horizontalmente. Una palanca articulada sobre un receptáculo sensible al peso de la ficha, previamente calculado, pone en movimiento un tambor concéntrico al árbol principal en cuyo cilindro aparecen inscritas cantidades del tanto por ciento que
75. por una combinación cinemática adecuada -correa de transmisión,

171881



171881

cinta metálica etc.- está conjugado con una polea del árbol del dispositivo embrague calculador.

Este, o sea el dispositivo embrague calculador con disparo automático (2) -fig.5a de frente y, por ambos costados, en las figuras 4a y 6a- , consta esencialmente de un árbol, situado también en dirección longitudinal y horizontal, que lleva acoplada una rueda dentada, con el mismo número de dientes que las inscripciones del tambor del dispositivo de descuento y que, también por otra rueda troncónica dentada engrana con el piñón del tambor (3) automático contador

Dicho tambor -figuras 5a y 6a- tiene su eje de giro perpendicular y en plano superior al del embrague (2), sostenido por una palomilla angular -fig.5a- atornillada en las caras interiores del costado (18) y parte superior (16) de la caja chasis. Este tambor tiene tantos cilindros como unidades del valor relativo de la serie de cifras se desee que contenga el calculador de ventas u operaciones, cada uno con diez cifras, combinados por los usuales sistemas de estos dispositivos en las registradoras corrientes.

Una plato portediscos con instalación adecuada, picú, altavoz, micro conectado con una radio, et-c completan el conjunto, también cineráticamente combinado, para su puesta en marcha con el dispositivo del embrague del calculador, como puede apreciarse en la figura 4a.

Naturalmente, dentro de las características técnicas apuntadas, caben todas aquellas variantes de detalle que no alteren lo esencialmente reivindicado, sin por ello rebasar el marco de la protección legal exclusiva que se solicita.

105.

- - - - -

121881



177081

N O T A

Descrito cuanto precede solo resta consignar que lo que se declara como de exclusiva propiedad y novedad, es lo contenido en las siguientes reivindicaciones:

110. PRIMERA.- Nueva máquina automática registradora de ventas y descuentos con publicidad radiada, caracterizada por constar de un chasis o carter-caja que acopla los diversos mecanismos o dispositivos especiales interiores, que independiente de su finalidad ornamental o estética, ya con el perfil y línea ilustrado en los dibujos a título de ejemplo o con otro cualquiera, se distingue por la adecuada y ordenada disposición de la ventanilla numeradora de ventas u operaciones en la parte superior, así como la ranura traga-fichas, y, en la cara anterior sendas ventanillas simétricas para reloj y calendario de peso automático, pulsador de puesta en marcha y ventanilla de descuentos juntamente con la del altavoz, disponiendo también en la parte superior del pulsador automático para el calendario, todo ello correspondiendo a la distribución de los órganos propiamente marcadores internos de los diversos dispositivos aludidos.
- 115.
- 120.
- 125.

- SEGUNDA.- Nueva máquina automática conforme a la anterior y dispositivo automático de descuentos, montado en la parte inferior del chasis, sobre unas patillas que soportan el árbol central del mismo instalado horizontalmente, con una palanca articulada que en su extremo libre tiene el receptáculo de caída de la ficha por un canal perpendicular, poniendo en movimiento un tambor giratorio en torno a dicho árbol en cuyo cilindro aparecen inscritas cantidades del tanto por ciento, que por una combinación cinemática adecuada, correa de transmisión cinta metálica etc. está conjugado con una polea del árbol del dispositivo embrague calculador.
- 130.
- 135.

171881
171081



140. TERCERA.- Nueva máquina automática conforme a la primera reivindicación y dispositivo embrague del calculador con disparo automático, cuyo núcleo gira en torno de un árbol, situado también, como el de la anterior, en dirección longitudinal y horizontal, llevando acoplada una rueda dentada, con número de dientes proporcionado a las zonas del tambor de descuentos con otra rueda troncoónica que engrana, cambiando la dirección del movimiento, con el piñón del tambor automático contador.

145. CUARTA.- Nueva máquina automática conforme a la primera y dispositivo contador de ventas, que a cada pulsación del disparador automático, merced al embrague de la anterior, acciona un tambor a él perpendicular, dividido en tantos sectores como unidades del valor significativo de las cifras haya de componer el contador, cada una con diez cifras, combinados entre sí por los conocidos sistemas de las máquinas registradoras.

150. QUINTA.- Por las anteriores y plato portadiscos de giro independiente, conjugado también con el embrague, para instalación receptora y emisora de picú, altavoz, etc. con objeto de combinar publicidad radiada o por discos especiales, y

155. SEXTA.- "NUEVA MÁQUINA AUTOMÁTICA REGISTRADORA DE VENTAS Y DESCUENTOS CON PUBLICIDAD RADIODA".

Todo según queda descrito en la presente memoria que consta de seis hojas foliadas y mecanografiadas por una sola cara y ciento cincuenta y siete líneas, más los planos que se acompañan.

Madrid, a 18 de diciembre de 1945

ALEJANDRO MOROLLON DE COS

P.A.

El Agente Oficial

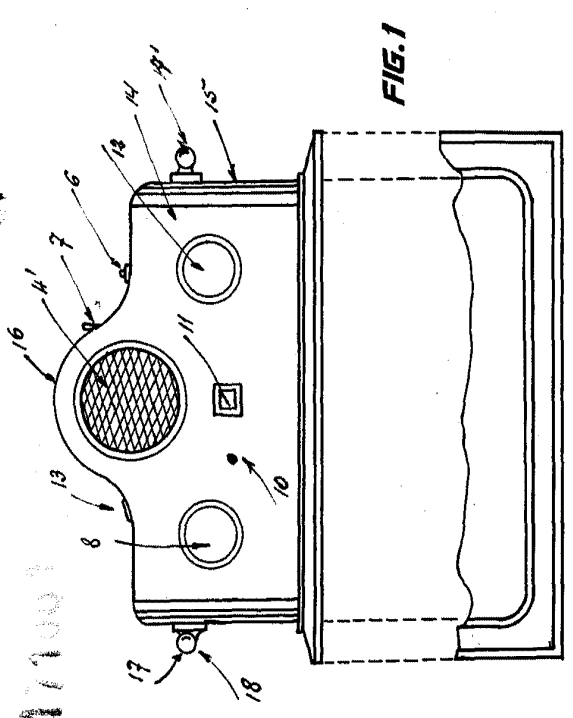
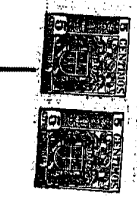


FIG. 1

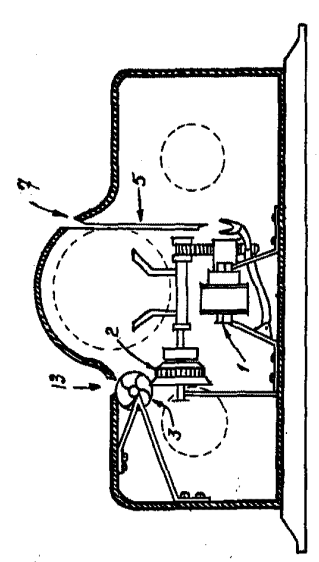


FIG. 5

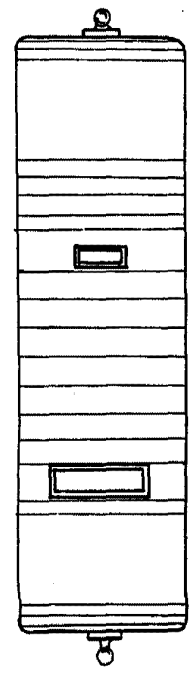


FIG. 2

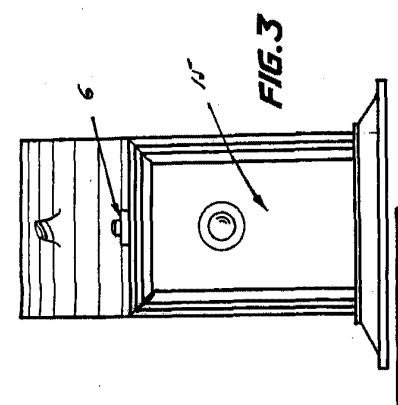


FIG. 3

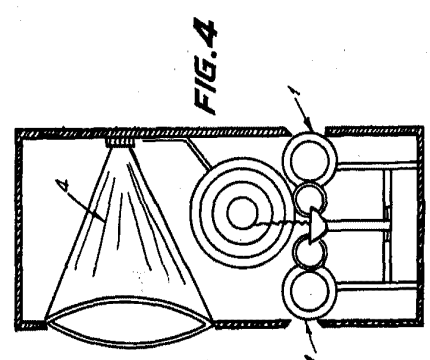


FIG. 4

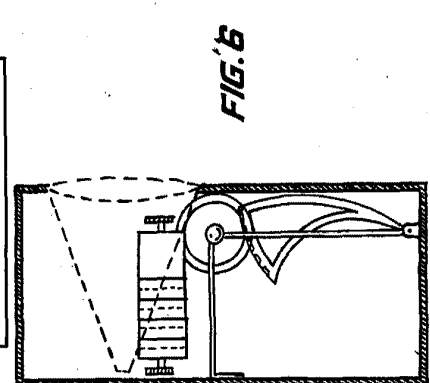


FIG. 6

Madrid 18 diciembre 1945

Alejandro Morallon de Cos

ESCALA VARIABLE