

171876

11 A



SECCION	
CLASIFICACION	
NUMERO	B 43
SUBCLASIFICACION	K

M O D E L O  
D E  
U T I L I D A D

a favor de PORTUS, S. A., entidad española, residente en Torelló (Barcelona), carretera de Conanglell, sin número, por "DISPOSITIVO DE FIJACION DE BOQUILLAS DE INSTRUMENTOS ESCRITORES".

- . -

MEMORIA DESCRIPTIVA

5. La presente invención se refiere a un dispositivo de fijación de boquillas de toda clase de instrumentos escritores, el cual, no tan sólo resulta de fabricación sencilla y económica sino que por sus especiales características constitucionales, como por ejemplo el plástico y el metal.

10. El aludido dispositivo se caracteriza, en líneas generales, por el hecho de estar constituido por un ensanchamiento formado en el extremo posterior de la boquilla, el extremo exterior del cual forma un asiento anular sobre el cual es susceptible de engrapar el borde del extremo corres-

14:10:72

171876

11A



pondiente del cuerpo tubular portador del depósito de tinta.

5. Dicho cuerpo tubular está dotado de una acanaladura embutida hacia dentro con el fin de establecer un tope para el extremo posterior de dicho ensanchamiento, limitando su introducción hacia el interior del cuerpo tubular, mientras que, por el contrario, el engrapado sobre el asiento impide su salida al exterior, quedando de este modo colocada en su posición correcta e inamoviblemente la boquilla en el extremo del cuerpo tubular.

10. Los dibujos adjuntos muestran tan sólo a título de ejemplo, no limitativo del alcance de la presente invención, un caso práctico de realización de un dispositivo de fijación de boquillas de instrumentos escritores según las características descritas.

15. En dichos dibujos, la figura 1 muestra una vista en alzado de un despiece de los elementos de un instrumento escritor que deben ser fijados de acuerdo con el dispositivo objeto de la invención, estando el extremo del cuerpo tubular parcialmente seccionado; la figura 2 es, asimismo, una vista en alzado, pero en la que ambos elementos se muestran fijados según el dispositivo, y en la que el cuerpo tubular está totalmente seccionado.

20. Así, pues, según la representación de los dibujos, y de acuerdo con una realización preferida, la boquilla -1- que puede corresponder a un instrumento escritor determinado, tal como bolígrafo, trazador, rotulador, etc., está dotada por su extremo posterior del ensanchamiento -2-, el cual

- 3 -  
171876

11



5. presenta la singularidad de estar dotado por su punto de arranque del asiento anular -3-, de sección cónica. El conjunto de la boquilla -1- puede estar realizado a base de un material plástico y conseguirse mediante el proceso de fabricación que se estime más conveniente.
10. Como es usual, el conjunto de la boquilla -1- se encuentra acoplada al extremo correspondiente del cuerpo tubular -4- portador del depósito de tinta, el cual tanto puede ser de plástico como de metal, de manera que dicho extremo engrape sus bordes -5- sobre el asiento anular -3- del ensanchamiento -2-, impidiendo que el conjunto de la boquilla -1- salga al exterior.
15. Constituye asimismo particularidad del cuerpo tubular -4- la acanaladura embutida -6-, que tanto puede ser continua como estar formada por pequeñas depresiones individuales, pero que en cualquier caso siempre estará orientada hacia dentro con el fin de constituirse en un tope sobre el que se apoya el extremo interno del ensanchamiento -2-, impidiendo el retroceso hacia el interior del cuerpo tubular -4- del conjunto de la boquilla -1-, la cual queda fijada constantemente en su posición correcta de uso.
20. Como puede deducirse de lo descrito anteriormente el dispositivo en cuestión es extremadamente simple en su realización, sus efectos duraderos en grado sumo y ofrece la ventaja de que puede ser aplicado en elementos constituidos por distintos materiales, tal y como se ha puesto de manifiesto en el transcurso de la presente memoria descriptiva.
- 25.

14-10-72

- 4 -  
171876

11



- Serán independientes del objeto de la presente invención los materiales empleados en los distintos elementos constitutivos del dispositivo de fijación de boquillas de elementos escritores, así como las formas y dimensiones, tanto absolutas como relativas, de los mismos y, en consecuencia, todo cuanto no afecte a su esencialidad.
- 5.

- . -

#### N O T A

Se reivindica como objeto del presente modelo de utilidad:

10. 1. Dispositivo de fijación de boquillas de instrumentos escritores, caracterizado esencialmente por estar constituido por un ensanchamiento anular situado en el extremo posterior de la propia boquilla, sobre el que engrapa el borde del extremo correspondiente de un cuerpo tubular, portador del correspondiente depósito, el cual está dotado
15. de una acanaladura embutida hacia dentro, la cual forma un apoyo para el extremo posterior del ensanchamiento de la boquilla para impedir su introducción en el interior del mismo.
20. 2. Dispositivo de fijación de boquillas de instrumentos escritores.

Todo ello según queda descrito y reivindicado en

171876

171876

11 A



la presente memoria descriptiva que consta de cinco hojas  
foliadas escritas a máquina por una sola cara.

Barcelona, 11 de agosto de 1971

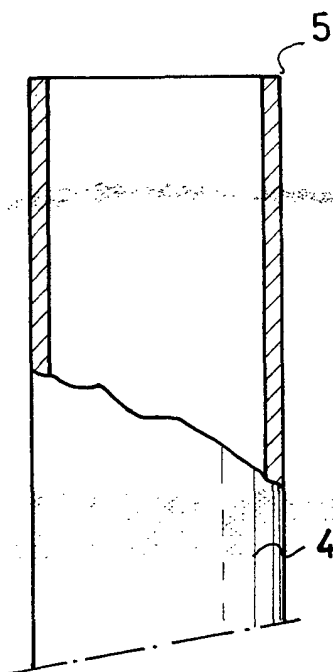
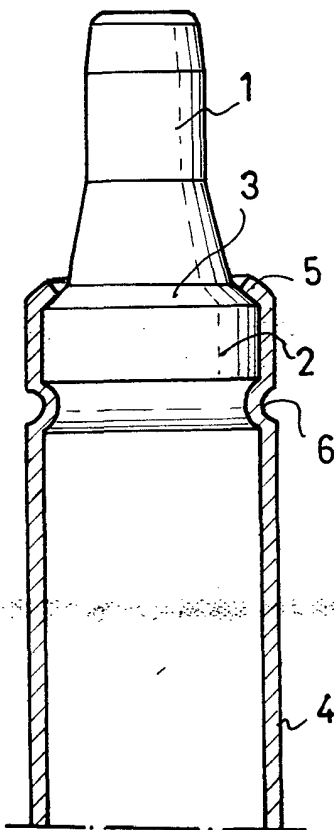
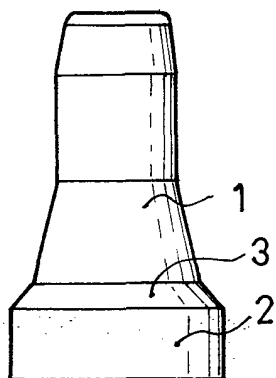
PORTUS, S. A.

p.a.



FIG. 1

FIG. 2



Barcelona, 11 de agosto 1971

OPR.

20/97/1