

18+6+73

P 564
EX-F



6 A 60

171864

SE. P. O. C. I. N. T. E. N. A. S.
C. L. A. S. I. F. I. C. A. C. I. O. N. E. S.
CLASE A 3
SUBCLASE G

MODELO DE UTILIDAD

por VEINTE años

cuyo privilegio se solicita para España,
sus territorios y plazas de soberanía, a
favor de:

JOSEPH GRIDEL

de nacionalidad francesa, domiciliado en
59-St. Souplet, Francia, relativo a:

"COLCHA"

=====

Prioridad: Solicitud de patente en Francia nº
7030157 de fecha 17 Agosto 1970.

171864



MEMORIA DESCRIPTIVA

5. La invención se refiere a una colcha y, más particularmente, a una colcha confeccionada en forma de envoltura para su colocación rápida alrededor de una parte del colchón. -----

10. Existen numerosos cubrecamas, colchas, edredones y sacos de dormir caracterizados cada uno por ventajas particulares inherentes a sus propias funciones, pero ninguno de ellos permite reducir a la vez, de forma económica, el coste y el entretenimiento de la ropa de cama y disminuir el tiempo necesario para la preparación de la cama, mejorando al mismo tiempo la comodidad del usuario con respecto a las ropas de cama conocidas. -----

15. A título de ejemplo, se conocen ya edredones que poseen una envoltura que sirve de sábana superior, que precisa sólo ser colocada encima de la sábana dispuesta sobre el colchón. Estos edredones tienen el inconveniente de deslizarse y se adaptan mejor a las camas de grandes dimensiones que a las camas estrechas. Las colchas ordinarias precisan frecuentemente ya sea del empleo de un edredón ya sea de la utilización de varias colchas superpuestas. Además, del tiempo que se pasa en la preparación de la cama, el sobreespesor de los

20.

17 1864



76 M

bordes de las colchas introducidos debajo del colchón contri-
 buye a curvar su parte central y a facilitar la deformación
 del colchón. El usuario descansa, en efecto, en la parte cen-
 tral que tiene tendencia a ahuecarse adicionalmente debido al
 levantamiento de los bordes del colchón. Por lo que se refie-
 re a los cubrecamas conocidos, se utilizan sólo a título de
 protección o de ornamentación de la cama. Aunque son fácil-
 mente adaptables a la cama debido a sus formar particulares
 ideadas para cubrir la totalidad o parte de la cama, no pue-
 den servir para mejorar la comodidad del usuario puesto que
 su mantenimiento sobre la cama, a modo de colcha, implica
 obligatoriamente su parcial extracción y por consiguiente su
 falta de eficacia. - - - - -

El objeto de la presente invención es una colcha
 caracterizada porque presenta una parte particularmente ais-
 lante desde el punto de vista térmico, designada a continua-
 ción "parte acolchada", de dimensión aproximadamente igual
 a la de la superficie superior del colchón, y tres faldones
 de tejido que se corresponden respectivamente con cada uno de
 los lados mayores y con uno de los lados menores de la parte
 acolchada, estando cosido, cada uno de los faldones corres-
 pondientes a los lados mayores, por una parte de su longi-
 tud, al faldón que corresponde a uno de los lados menores,
 de tal forma que las costuras así formadas comuniquen una
 tracción longitudinal a dicha parte acolchada. - - - - -

Tal colcha presenta la ventaja de ser económica,

17 1864



5. confortable y práctica. En efecto: la tensión ejercida por las costuras implica la formación de una funda cuya profundidad depende sólo de la longitud del faldón que corresponde al lado menor, que se puede reducir a menos de veinte centímetros. Es pues muy fácil introducir esta parte de la colcha alrededor de la parte del colchón próxima al pie de la cama y rodear los lados de la cama por medio de los faldones correspondientes a los lados mayores de la parte acolchada.
10. Por otra parte, dado que la funda está formada sólo por la presencia de las dos costuras con la exclusión de cualquier otra costura que determina rigurosamente el espesor de la funda, es posible utilizar la colcha objeto de la invención sobre colchones de espesores diferentes. Contrariamente a las colchas ordinarias, la parte introducida entre el colchón y el somier posee sólo un espesor mínimo, de modo que el colchón descansa sobre una superficie prácticamente plana y no queda ya realzado por sus bordes. Por otra parte, la zona acolchada está sólo dispuesta, como en los edredones, sobre la parte útil, es decir encima de la cama sin que, sin embargo,
15. esta parte pueda deslizarse fuera del colchón. - - - - -
- 20.

25. Otro objeto de la invención es una colcha de este tipo que presenta en la unión de la parte acolchada y de los faldones y en el interior de la funda así formada, elementos de sujeción para la fijación de una sábana, teniendo dicha sábana una anchura muy ligeramente superior a la anchura de la parte acolchada y una longitud por lo menos superior en diez centímetros a la de la parte acolchada, recibiendo los



dobladillos que bordean la sábana dichos elementos de sujeción para su fijación. - - - - -

5. Se realiza de esta forma un conjunto extremadamente práctico y económico que permite ganar un tiempo apreciable durante la preparación de la cama puesto que es suficiente colocar la colcha así obtenida alrededor de la parte del colchón del lado del pie de la cama y rodear el colchón sólo con la ayuda de los faldones laterales para obtener una cama de buena presentación adaptándose la colcha a la forma del colchón. - - - - -

10. Otras ventajas y características de la invención aparecerán durante la descripción siguiente, realizada con referencia a los planos anexos que representan, a título de ejemplo, un modo de realización preferido de la colcha envoltura objeto de la invención, provista de su sábana amovible. - - - - -

En los planos: - - - - -

La figura 1 representa una vista en perspectiva de la cara inferior de la colcha objeto de la invención, - - -

20. La figura 2 representa una vista en perspectiva, semejante a la de la figura 1, con arrancado parcial y después de fijación de la sábana. - - - - -

La figura 3 representa una vista esquemática de una sección transversal de la colcha y de su sábana en posición de utilización sobre un colchón. - - - - -

171864



La figura 4 representa una vista en sección fragmentaria según la línea IV-IV de la figura 2, y - - - - -

5. La figura 5 representa una vista a mayor escala y en sección de la colcha según la línea V-V de la figura 1, después del giro de la colcha. - - - - -

10. La colcha que forma funda se ha representado en su totalidad en la figura 1 y se ha designado por medio de la referencia general 1. Presenta una pieza superior 2 (figuras 1 y 5) de un tejido que constituye un buen aislante térmico y caracterizado preferentemente por cierta elasticidad. - -

La pieza 2 está cortada de forma que presente faldones 2a, 2b y 2c delimitados respectivamente por las guardillas 3, 4 y 5, apareciendo las guardillas 3 y 4 en la figura 5 y apareciendo la guardilla 5 en la figura 1. - - - - -

15. Las costuras 6 y 7 crean una ligera tensión sobre la pieza 2 que permite realizar una funda cuya forma casi paralelepípedica aparece en la figura 1, por la creación del redondeado d que forma la línea de guardilla 4. Dado que no se prevé ninguna otra costura en los faldones 2a y 2b, sus extremos opuestos a las costuras 6 y 7 caen libremente sobre la
20. pieza 8. - - - - -

Esta pieza rectangular, igualmente visible en la figura 5, está guardillada por debajo de la pieza 2 y su dimensión está delimitada por las guardillas 3, 4, 5 y 9. Entre

171864



las dos piezas 2 y 8 hay intercalado un material flexible 10 que tiene un buen aislamiento térmico y que tiene la ventaja de procurar, por su elasticidad natural, la separación de las piezas 2 y 8. A fin, por una parte, de conferir al conjunto un aspecto acolchado pero sin por ello perder la ventaja resultante de la elasticidad del tejido y a fin, por otra parte, de aumentar aún esta elasticidad, se prevén guardillas longitudinales tales como 11 así como una anchura de recubrimiento de las piezas 2 y 8, adaptadas una sobre la otra sin tensión, igual a la anchura del colchón sobre el que se desea colocar la colcha. - - - - -

Resulta de ello que cuando el extremo de la colcha que forma funda está dispuesto sobre el colchón, los faldones 2a y 2b se adaptan al colchón 12 (figura 3) sin tensar el tejido. - - - - -

Además, dado que no hay prevista ninguna costura, aparte de las costuras 6 y 7, para determinar el redondeado d, se hace posible cubrir sin tensión excesiva y sin plegado superfluo colchones de espesor variable a pesar de las guardillas longitudinales que impiden la extensión en el sentido de la longitud. Estas mismas guardillas presentan aún la ventaja de impedir, durante cualquier extensión lateral, el acercamiento de los extremos longitudinales. - - - - -

Se obtiene así una colcha indeformable en el sentido de la longitud pero susceptible de extenderse transversalmente. A título de ejemplo, la colcha puede ejecutarse a base

171864

76 AGO



de malla de poliamida acolchada sobre una napa de fibras poliéster. - - - - -

5. Las guardillas 3, 4 y 5 presentan elementos de sujeción, preferentemente botones, cosidos en las líneas de las guardillas de forma que cooperen con una sábana 13 cuya dimensión transversal es reducida pero preferentemente algo superior a la de la pieza 8 de tejido de la colcha. La longitud de la sábana es la de la pieza 8 más una longitud representada en 13d (figura 2). - - - - -

10. Esta sábana presenta los dobladillos 13b y 13a en los que se han practicado ojales 14 (figura 4) cuyas aberturas están todas orientadas preferentemente en el sentido de las guardillas 11. Los botones 15, mantenidos cosidos en la guardilla 4 por los hilos 16, se hallan pues en el interior y en el plano de cada uno de los dobladillos 13b y 13a. - -

15. La sábana queda igualmente mantenida sobre la guardilla 5 por el dobladillo 13c (figura 2) que presenta también ojales alargados en el mismo sentido que las guardillas 11.

20. Dado que el cubrecamas no puede escapar del colchón debido a la envoltura constituida por los faldones 2a, 2c y 2b, la sábana 13 no puede ni subir ni deslizar transversalmente. - - - - -

Se observará (figura 3) que dado que los faldones 2a y 2b están constituidos por un solo espesor de tejido, el

171864

F6A



5. colchón 12 descansá en sus lados sólo sobre el espesor de la sábana inferior 17 y de los faldones 2b ó 2c, evitando así los levantamientos más o menos importantes de las partes laterales del colchón cuando se utilizan colchas y sábanas ordinarias. Al mismo tiempo se evitan las deformaciones por ahuecado de la parte central del colchón. - - - - -

10. El extremo 13d, preferentemente, en un dobladillo 13e cuya línea de guardilla puede estar tapada por cualquier artificio conocido tal como por ejemplo el cubrepuntos 13f. El extremo 13d está abatido sobre la colcha 1 ocultando así los dobladillos 13a y 13b. - - - - -

15. Si bien no se ha representado en el plano más que un único modo de realización de la invención, es evidente que pueden realizarse numerosas variantes sin salir por ello del alcance de la invención. - - - - -

20. Así, los faldones 2a y 2b podrían estar eventualmente acolchados o doblados en una longitud igual o inferior al espesor del colchón. Inversamente, la parte acolchada podría no llegar a 5 sino sólo a una distancia de éste del orden del espesor del colchón. - - - - -

Igualmente, los botones 15 y los ojales 14 pueden substituirse por cualquier otro sistema adecuado de fijación: presión, cierre de cremallera, textil de enganche o cierres similares. - - - - -

171864



5. En cuanto a las costuras 6 y 7 podrían no ser rectilíneas según la sección de los faldones 2a, 2b y 2c. Estos faldones podrían por lo demás ser piezas postizas y, en el caso límite, el faldón 2c podría suprimirse, confundándose las costuras 6 y 7, entonces, con la guardilla 5. Las costuras 6 y 7 podrían también substituirse por cierres de cremallera. -

10. Es evidente que los tejidos utilizados pueden ser de cualquier naturaleza (textiles naturales, artificiales o sintéticos), lo que sucede también para la parte 10, y que las guardillas 11 podrían suprimirse o substituirse por otros sistemas, quedando mantenida la parte 10 en su posición por cualquier otro medio. Sin embargo, según un modo preferido de realización de la invención, los tejidos son de malla de poliamida con efecto terciopelo y, según una característica de la invención, el relleno 10 de poliamida -o preferentemente

15. de poliéster- es una napa que posee una elasticidad máxima en un sentido y muy pequeña en el sentido perpendicular, estando dispuesta dicha napa entre los tejidos de forma que su sentido de elasticidad máxima coincida con la perpendicular

20. a las líneas de guardillas 11. - - - - -

25. Las ventajas inherentes a esta variante son múltiples. Una de estas ventajas es permitir el enganche del tejido sobre la sábana y utilizar la colcha envoltura como cubre camas cuando las líneas de costura 6 y 7 coinciden con la guardilla 5 y están substituídas por cierres de cremallera. Es suficiente, en efecto, durante el período de no utilización de la cama, liberar los faldones 2a y 2b abriendo los

171864

6 AGO.



- cierres de forma que se deje que los faldones pendan a lo largo de las partes laterales del colchón y luego cerrar los cierres para utilizar de nuevo el cubrecamas como colcha. Se observará también que dejando que los faldones caigan sobre los bordes del colchón se puede estirar la colcha cuyos faldones se enganchan en las partes laterales del colchón y del somier y que, debido a la gran extensión lateral de la colcha, gracias a la combinación de las guardillas longitudinales y del sentido de elasticidad de la napa de relleno es posible recubrir el espesor del colchón y del somier incluso si la suma de su espesor es superior a la longitud natural de los faldones, y ello sin deformar definitivamente la colcha en el mismo grado. Esta, debido a la gran elasticidad del tejido, toma de nuevo su forma primitiva así que se suprime el contacto de los faldones con las partes laterales del colchón y del somier. - - - - -
- 5.
 - 10.
 - 15.

Finalmente, el tejido permite una gran mejora de la calidad de aislamiento térmico puesto que la malla de efecto terciopelo aprisiona entre sí misma y la sábana una capa de aire no negligible. - - - - -

- 20.

Por lo demás se puede reforzar aún este efecto introduciendo entre la colcha y la sábana un elemento acolchado amovible que comprenda o no un sistema de fijación similar al de la sábana, tal como un simple ojal, por ejemplo, que se superponga al de la sábana. Los sistemas de fijación pueden fijarse en los bordes internos de los faldones 2a y 2b, en

- 25.

171864



particular en el caso en que la parte acolchada está prevista hasta el borde de estos faldones. - - - - -

- En resumen, la colcha objeto de la invención presenta, por la combinación de los medios que emplea, características inigualadas de ligereza, de elasticidad, de aislamiento térmico y de comodidad de fabricación y de uso, siendo al mismo tiempo de un precio de coste módico. Procura en particular un resultado esencial: la conservación de la cama sin deshacer durante su uso, conservación que no podría realizarse mediante el empleo de las colchas o edredones usuales puesto que cualquier movimiento del usuario que separara la colcha implicaba, en primer lugar, la retirada de los bordes laterales de la colcha fuera de su alojamiento entre el colchón y el somier y luego, con la repetición de tales movimientos, el destapado del usuario. La nueva colcha impide, por su importante elasticidad lateral, cualquier salida de sus bordes fuera de su alojamiento que forman las superficies en contacto con el colchón y con el somier y además restablece por sí misma el contacto con el usuario, lo que evidentemente no podía suceder en colchas y edredones anteriores. - - - - -

N O T A

Se declaran de novedad, propiedad y utilidad para España, sus territorios y plazas de soberanía, las siguientes: - - - - -

18+6+73

171864



REIVINDICACIONES

1.- Colcha envoltura para colchones, caracterizada porque presenta una parte rectangular acolchada, particularmente aislante desde el punto de vista térmico, de dimensión aproximadamente igual a la de la superficie superior del colchón, y tres faldones de tejido que se corresponden respectivamente con cada uno de los lados mayores y con uno de los lados menores de la parte acolchada, estando cosido, cada uno de los faldones correspondientes a los lados mayores, por una parte de su longitud, al faldón que corresponde a uno de los lados menores, de tal forma que las costuras así formadas, que comunican una tracción longitudinal a la parte acolchada, forman con ésta y los faldones una funda abierta. - - - - -

5.

10.

2.- Colcha según la reivindicación 1, caracterizada porque los faldones pertenecen a una misma pieza de tejido que constituye la parte superior de la pieza acolchada, estando aguardillados los bordes de la parte inferior a dicha pieza superior y delimitando así cada uno de los faldones. -

15.

3.- Colcha según cualquiera de las reivindicaciones 1 ó 2, caracterizada porque la parte acolchada presenta un tejido superior y un tejido inferior entre los que se halla un cuerpo elástico de gran aislamiento térmico. - - - - -

20.

4.- Colcha según la reivindicación 3, caracterizada porque se constituye a base de malla de poliamida acolchada

134673

171864



da sobre napa de fibras poliéster. - - - - -

5.- Colcha según cualquiera de las reivindicaciones 1 a 4, caracterizada porque la parte acolchada presenta guardillas longitudinales paralelas al eje del colchón. - -

5. 6.- Colcha según cualquiera de las reivindicaciones 1 a 4, caracterizada además por medios de sujeción situados en la unión de la parte acolchada y de los faldones, así como una sábana amovible, teniendo dicha sábana una anchura muy ligeramente superior a la anchura de la parte acolchada y una longitud por lo menos superior en diez centímetros a la de aquella, bordeando unos dobladillos la sábana y llevando medios de sujeción que cooperan con los llevados por las líneas de unión de la parte acolchada y de los faldones. - -

15. 7.- Colcha según la reivindicación 6, caracterizada porque los medios de fijación llevados por la colcha son botones cosidos en las guardillas de unión de la parte acolchada y de los faldones y los medios de fijación de la sábana ojales en la parte de dobladillo en contacto con el tejido interior de la colcha, teniendo todos los ojales mencionados la misma dirección que las guardillas longitudinales. - - -

20. 8.- Colcha según la reivindicación 5, caracterizada porque los tejidos superior e inferior son de poliamida de malla con efecto terciopelo, teniendo la napa de fibras poliéster una elasticidad máxima en un sentido y muy débil en el

1570000

171864



sentido perpendicular, estando dispuesta dicha napa entre dichos tejidos de forma que las líneas de guardillas longitudinales de la colcha sean perpendiculares a su sentido de elasticidad máxima. - - - - -

5. 9.- Colcha según la reivindicación 8, caracterizada porque las costuras que unen cada uno de los faldones que corresponden a los lados mayores del faldón que corresponde a uno de los lados menores de la colcha están substituídas por cierres de cremallera rectilíneos que coinciden con dicho lado menor de la colcha. - - - - -

10. 10.- Colcha según la reivindicación 9, caracterizada porque los faldones están acolchados y porque las guardillas rectilíneas externas llevan elementos de sujeción para la fijación de la sábana. - - - - -

15. 11.- "COLCHA". - - - - -

Todo ello conforme se describe y reivindica en la presente memoria que consta de quince hojas, foliadas y mecanografías por una sola de sus caras, y de una lámina de dibujos que la ilustra.

BARCELONA, 6 AGO. 1971

P. A. M. CURELL SUÑOL

M. C. Curell Suñol

Per Poder
Firmado: M. Ludauid

mp.

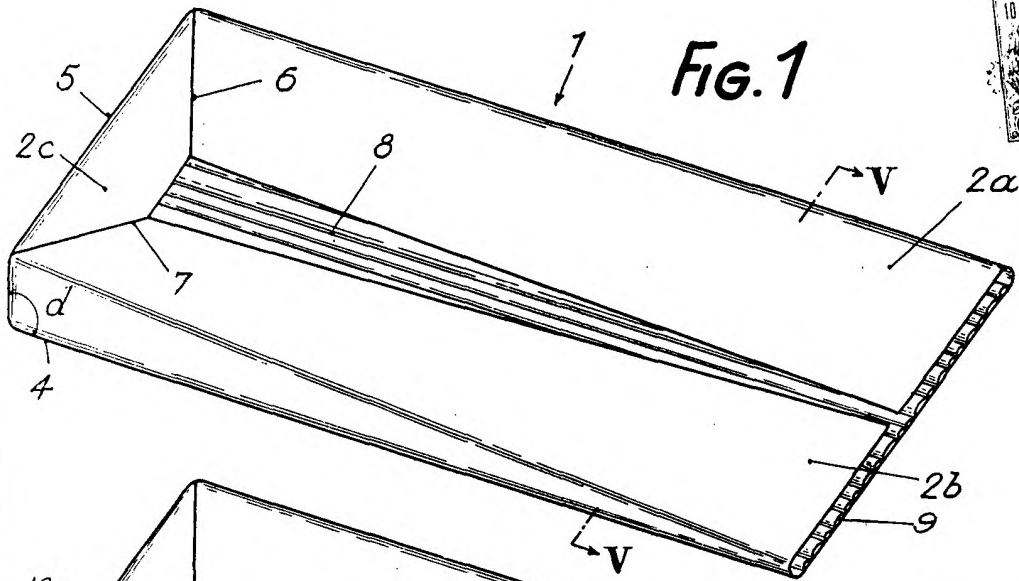


FIG. 1

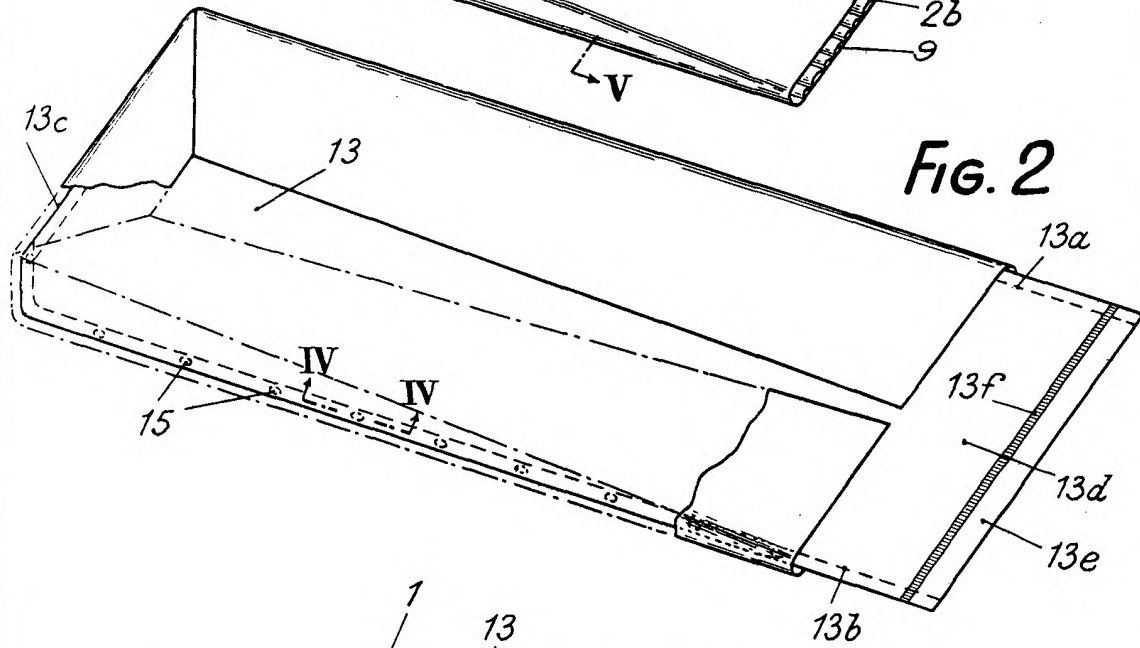


FIG. 2

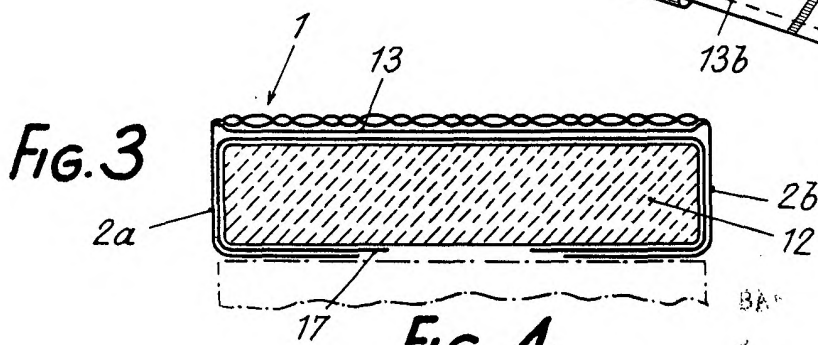


FIG. 3

FIG. 4

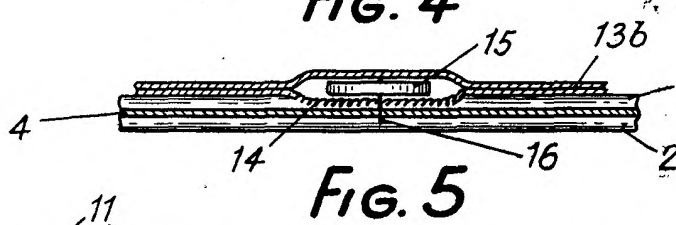


FIG. 5



Handwritten signature or notes in the bottom right corner.