

171863

BAD ORIGINAL

SECCION TECNICA

CLASIFICACION I. P. C.

CLASE F16

SUBCLASE K



MODELO DE UTILIDAD

por "UN VOLANTE PARA GRIFO REGULADOR DE PASO DE LIQUIDOS",
a favor de la firma Feliu Boet, S.A., de nacionalidad espa-
ñola, residente en Barcelona, Avda. de Roma, nº 137 - - - -

MEMORIA DESCRIPTIVA

El presente Modelo de Utilidad hace referencia a un
volante para grifo regulador de paso de líquidos, cuyas ca-
racterísticas son a continuación detalladas.

5 El citado volante presenta esencialmente una simplici-
dad de líneas junto a la particularidad de mostrar, bajo su
cuerpo superior, una zona cilíndrica coloreada, indicadora
del tipo de líquido regulado. Esta zona coloreada será más
o menos visible según esté dado o no el paso del líquido,
debido a que el cuerpo superior del volante se alzaré o des-
cenderá junto con el eje de cierre del grifo, al girarlo
10 para abrir o cerrar el paso del líquido.

Podrá de esta forma efectuarse un control visual inme-
diato y constante de la apertura del volante, así como de
a qué líquido da paso.

171863



Para mayor ampliación de lo descrito anteriormente, se adjunta una hoja gráfica donde se ha dibujado, a modo de ejemplo práctico no limitativo de realización, el volante objeto de este modelo de utilidad.

5 Su figura única muestra la vista seccionada del volante.

10 Siguiendo el diseño se observa el volante formado por un cuerpo cilíndrico exterior -2- aunque también puede adquirir cualquier forma, calado sobre el extremo estriado -3- del eje -4- del grifo y por un cuerpo base -5-, de forma cónica, roscado sobre el cuerpo del propio grifo -6-, de forma que quede fijo totalmente uno sobre otro. El citado cuerpo base -5- del volante sostiene en su borde al cilindro indicador -7- colocado exteriormente y visible por bajo del borde del cuerpo exterior -2- del volante.

15 Al girar el volante para accionar el grifo, aquel junto con el eje -4- del grifo se desplazarán axialmente dejando más o menos visible el citado cilindro, siendo ello indicativo de la posición relativa del volante y la apertura del grifo. Una placa esférica -8-, prevista de un espárrago roscado -9- sujetará el cuerpo del volante sobre el eje del grifo.

20 La forma cónica del cuerpo base -5- del volante ajusta el conjunto perfectamente sobre el cuerpo del grifo -6- ocultando a la vez la totalidad de la rosca de dicho grifo.

25 Descrito suficientemente el objeto de la invención, es de hacer notar que al ser llevado a la práctica, podrán variar las formas, dimensiones, proporciones y disposición de los distintos elementos, así como los materiales utilizados y sus calidades, sin que por ello se altere ni modifique su esencialidad.

171863



- N O T A -

Se reivindica como objeto del presente Modelo de Utilidad:

5 1º.- Un volante para grifo regulador de paso de líquidos, caracterizado por estar formado por un cuerpo exterior de forma adecuada , calado sobre el eje estriado del grifo y sujeto a él por una placa provista de un pivote central roscado, que a su vez remata el conjunto, siendo dicho cuerpo exterior susceptible de ascender o descender al girar y desplazar axial-

10 mente al eje del grifo, con lo que dejará mas o menos visible al cilindro interior coloreado indicador de la posición de apertura o cierre del grifo y del tipo de liquido regulado.

15 2º.-Un volante para grifo según la anterior reivindicación caracterizado porque posee, además un cuerpo base, de forma cónica que queda sujeto al roscarse sobre el extremo del cuerpo del grifo, ocultando la propia rosca y ajustando perfectamente la forma del volante sobre el grifo, sosteniendo dicho cuerpo cónico sobre su borde al cilindro indicador coloreado citado en la anterior reivindicación.

20 3º.-UN VOLANTE PARA GRIFO REGULADOR DE PASO DE LIQUIDOS.-

Madrid, 18-8-71

777863

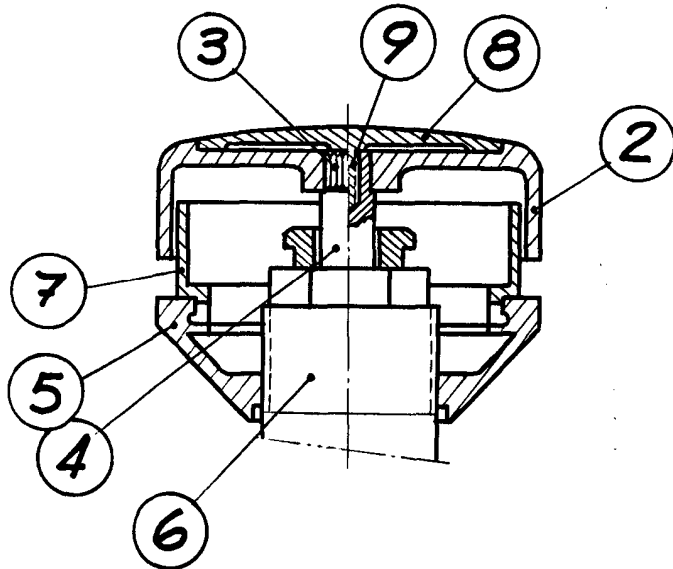


FIG. 1

P.A. FERNANDO PERAIRE

ESCALA VARIABLE