



171855

PATENTE DE INVENCION

por 20 años

para "Un aparato secador del cabello"-----

a favor de Don José ALBAREDA GARCIA y Don Federico ARNAL GOMEZ, de nacionalidad y residencia españolas.

MEMORIA DESCRIPTIVA

5 La presente memoria descriptiva se refiere a una patente de invención destinada a garantizar la propiedad y la explotación exclusiva de un aparato aplicable a producir el secado del cabello mojado, valiéndose de una corriente de aire forzado calentado por una materia en combustión.

10 El aparato de que se trata está constituido esencialmente por una cámara, con preferencia de forma cilíndrica, en la cual hay instalado un ventilador que impulsa hacia una tubería, conductora al lugar de aplicación, el
15 aire que penetra en la cámara pasando por encima de un foco calorífico alimentado con alcohol u otro combustible, siendo producido el giro del expresado ventilador por una pequeña turbina montada en el mismo eje que aquél, accionada por una corriente de agua preferentemente inyectada a presión contra tal turbina.

En la práctica, una sola turbina podrá accionar si se cree conveniente a dos o más ventiladores, a cada uno



de los cuales corresponderá con preferencia un elemento calentador.

5 Con el fin de que quede perfectamente determinada cuál es la constitución esencial del aparato, aún cuando éste podrá presentar en la práctica una gran variedad de aspectos debido a la posibilidad de cambiar las formas y las dimensiones de los órganos componentes del propio aparato, sin que se altere la disposición característica del mismo, se representa en el dibujo adjunto uno de los 10 casos de ejecución de tal aparato que puede resultar de especial utilidad en el uso.

En la figura 1 del dibujo puede verse lateralmente un alzado total del aparato, en el cual están acoplados dos elementos de impulsión del aire caliente; en la 15 figura 2 un detalle de la parte útil del mismo aparato, representado exteriormente en una posición ortogonal respecto a la figura 1; en las figuras 3 y 4 la representación de las dos mitades de la cámara en que está alojado el ventilador; en la figura 5 un detalle que demuestra 20 la manera de actuar la turbina hidráulica de accionado; y la figura 6 una representación de esta misma turbina, a escala aumentada.

Observando los dibujos, se vé que el aparato se compone, en el caso representado, de una mesilla de soporte 1 provista de tres pies 2 con ruedas 3, sobre la cual está instalado el secador propiamente dicho, constituido por una caja central 4 (figura 2) en la que hay dispuesta la turbina 5 (figura 5) sometida a la acción del agua que llega forzada por el inyector 6 y se escurre por el desagüe 7. El eje 8 de la turbina 5 se prolonga por uno y otro lado, 30 atravesando la pared de las cámaras 9, 9' en que están instalados sendos ventiladores como el 10, accionados gracias a la comunidad del eje con dicha turbina 5. Cada una de las cámaras 9, 9' está constituida por dos mitades, tales como las representadas respectivamente en las figuras 3 y 35 4, que se mantienen acopladas mediante pernos introducidos en las orejas 11 que las mismas llevan con tal fin. De cada una de estas cámaras 9, 9' emerge una boquilla 12, a la cual puede acoplarse una manguera que permita conducir el aire caliente al lugar de aplicación. Este aire penetra en las cámaras por unos orificios laterales, protegidos por una tela metálica como 13, (figura 3) practicados en las paredes opuestas a las adyacentes a la caja 4 de la turbina 5, ante los cuales orificios se hallan instalados 45 exteriormente unos infiernillos de alcohol como el 14 que arden bajo unas pantallas abovedadas 15, tal como puede verse en la figura 1 en la cual para evitar confusión se ha considerado suprimida la tela metálica 12.

50 La turbina 5 de accionado del aparato tiene la forma de un sólido cóncavo de revolución de perfil parabólico,



aplanado en la región central, en la cual están instaladas dos series de aletas 5' dispuestas en anillo, frente a la parte medianera 5'' de las cuales viene a desembocar el inyector 6.

5 La manera de funcionar el aparato casi huelga des-
vribirla. Puesta en acción la turbina 5 por el inyector
6, giran los ventiladores 4, y tomando el aire calentado
por los infiernillos 14 lo dirigen a las mangueras acopla-
das a las boquillas 12 para que pueda ser aplicado al ca-
10 bello sometido a la desecación.

Las ruedecillas 3 permiten el transporte o el sen-
cillo cambio de orientación de un modo fácil y cómodo.

15 Como es natural, en la constitución de las diferen-
tes partes del aparato podrán emplearse diferentes mate-
riales, sean cuales fueren, que resulten adecuados al ca-
so. El eje o ejes giratorios empleados estarán con prefe-
rencia montados sobre cojinetes de bolas o rodillos.

N O T A

Por la patente de invención a que se refiere la
presente memoria descriptiva se REIVINDICA:

20 1.- La propiedad y la explotación exclusiva de
un aparato secador del cabello por medio de aire calien-
te, constituido esencialmente por una cámara, con prefe-
rencia de forma cilíndrica, en la cual hay instalado un
25 ventilador que impulsa hacia una tubería, conductora al
lugar de aplicación, el aire que penetra en la cámara
pasando por encima de un foco calorífico alimentado con
alcohol u otro combustible, siendo producido el giro del
expresado ventilador por una pequeña turbina montada en
el mismo eje que aquél, accionada por una corriente de
30 agua preferentemente inyectada a presión contra tal turbi-
na.

35 2.- La propiedad y la explotación exclusiva del
hecho de acoplar, en un aparato constituido según lo es-
pecificado en 1, para que sean accionados por una sola tur-
bina, dos o más cámaras con ventilador y dos o más focos
calentadores.

40 3.- La propiedad y la explotación exclusiva del
objeto de la patente, sean cuales fueren las circunstan-
cias que concurren con su esencialidad definida en las
anteriores reivindicaciones, cual objeto es:

"Un aparato secador del cabello".

Consta



- 4 -

Consta la presente memoria de cuatro hojas foliadas, escritas por una sola cara.

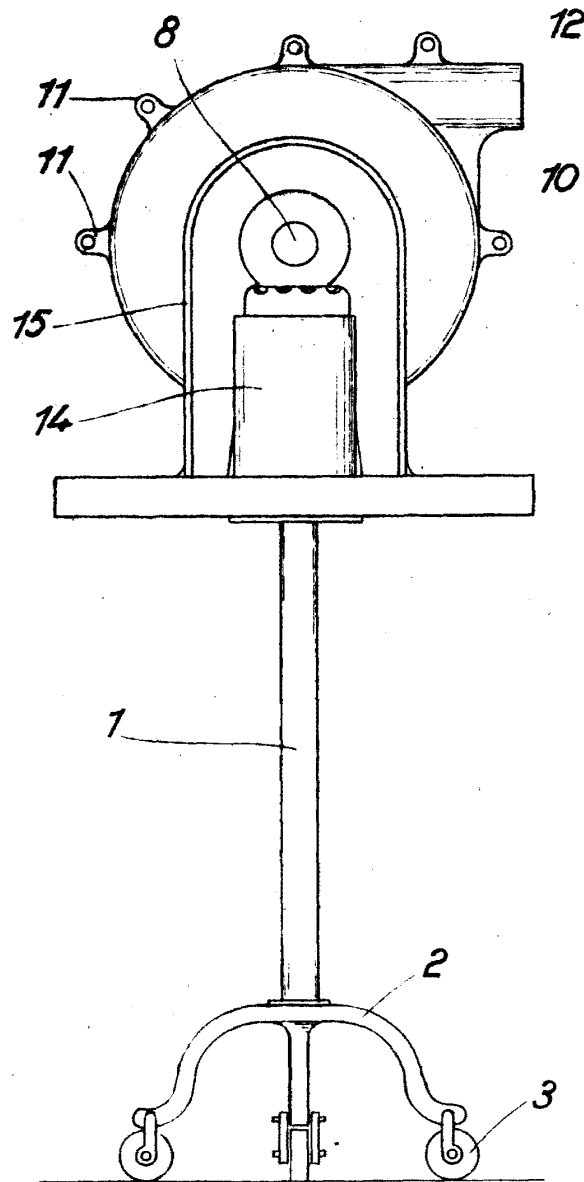
Barcelona, 15 de Noviembre de 1945.

P. p. de Don José ALBAREDA GARCIA y

Don Federico ARNAL GOMEZ,



FIG. 1



ESCALA VARIABLE

Barcelona 10 NOV. 1945

FIG. 2

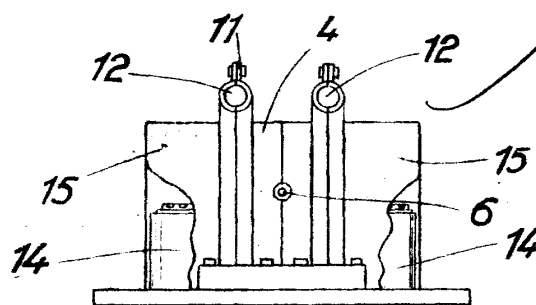




FIG. 3

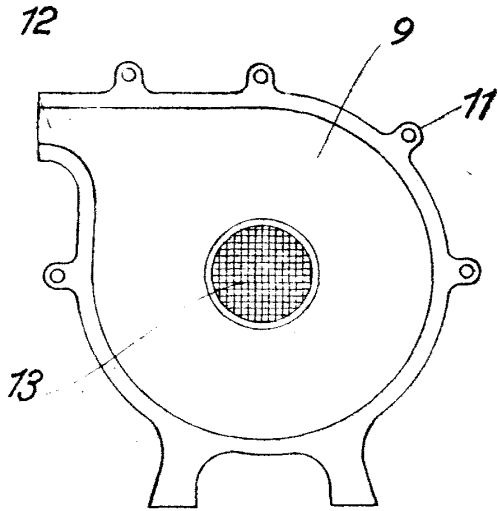


FIG. 4

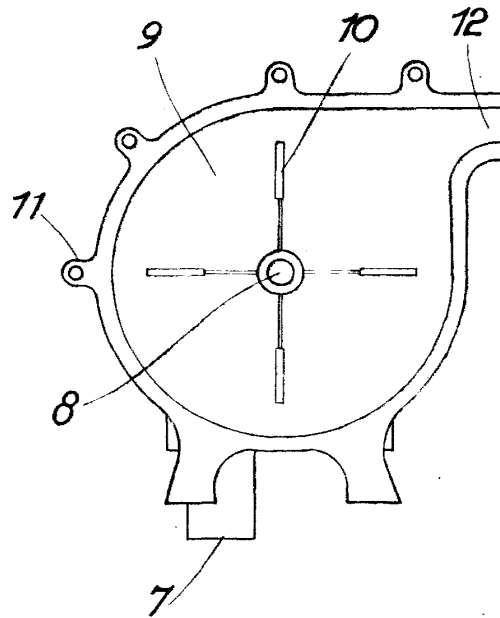


FIG. 5

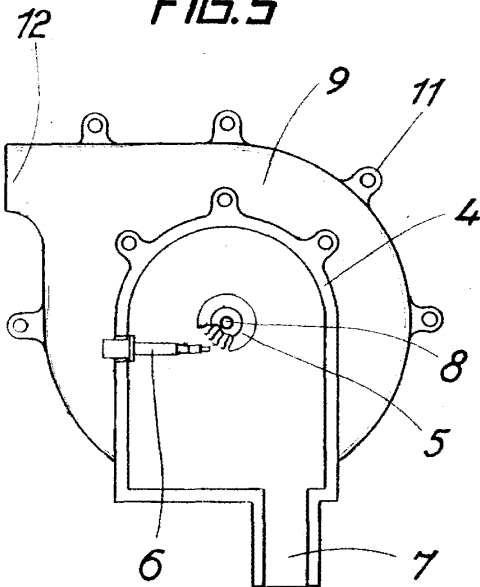
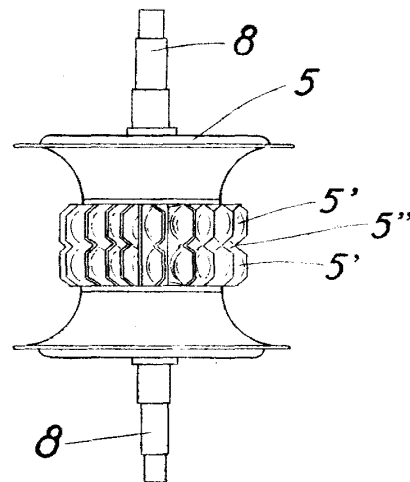


FIG. 6



ESCALA VARIABLE
Barcelona 15 NOV. 1945