

24-8-73

171820

171820

6 AGO



CLAS. A 47
SUBCLAS. B

MEMORIA DESCRIPTIVA

para un Modelo de Utilidad, por veinte años en España, por "TAPON PARA LA FIJACION DE ELEMENTOS DE REMATE EN PATAS DE MUEBLES Y SIMILARES", a favor de la firma: ANGEL FERNANDEZ, Sociedad Anónima, entidad española, con domicilio en Barcelona, calle de Mallorca num. 496.-

El tapon que, como objeto de esta solicitud de Modelo de Utilidad, seguidamente se describe, está destinado a ser introducido a presión por el correspondiente extremo de la pata hueca de un mueble o elemento similar, y
5 quedar allí firmemente sujeto, permitiendo la fijación en dicho extremo de un elemento terminal o de remate, tal como un taco de apoyo graduable, una rueda, etc. etc.

Sobre lo conocido en la materia, presenta diversas ventajas que a continuación se pondran de relieve y entre
10 tre las que cabe destacar la sencillez constructiva y de utilización, la eficacia de su sujeción a la pata y de la



fijación que proporciona para el elemento a incorporar.

Está constituido esencialmente por un cuerpo en forma de tapón, de un material de preferencia moldeable, tal como un termoplástico, que incorpora en su masa una tuerca firmemente empotada, tuerca sobre la que se roscará el espárrago del elemento a fijar, mientras que la configuración externa de dicho tapon es la adecuada para ceñirse ajustadamente al extremo de la pata del mueble o similar en el que se introduce, teniendo una valona que impide la total introducción, quedando así una parte fuera a modo de embellecedor.

Con objeto de poner mas claramente de relieve las características y ventajas de este dispositivo, se describe a continuación un ejemplo de realización práctica, no limitativo, ilustrado en los dibujos adjuntos, en los cuales:

La figura 1ª es una vista por abajo.

La figura 2ª es un alzado.

La figura 3ª es una vista por arriba, indicandose sobre ella la línea de corte A-B.

La figura 4ª es la sección por A-B, y

La figura 5ª es una sección del conjunto que incorpora el extremo de la pata, el tapón montado en ella y, esquemáticamente, el elemento terminal, en este caso una rueda.

Así pues, para fijar el dispositivo, representado en general por -1- y dotado de un espárrago roscado -2-, se dispone del dispositivo -3- objeto de esta solicitud.

Presenta una forma externa adecuada a la interna del tubo en que debe introducirse parcialmente, mientras en



su interior tiene un ánima pasante en una parte del cual está incrustada una tuerca, embabida en parte en la masa.

La parte de -3- que se introduce por el extremo del tubo -4- que constituye la tapa, presenta la misma configuración que el interior de dicho tubo y sus mismas dimensiones. En el ejemplo considerado se trata del taco cuadrado -5-.

Como complemento, existen unas protuberancias -6- en forma de cuñas verticales redondeadas, que facilitan el enclavamiento y la firme retención del conjunto -3- en el mencionado tubo -4-.

El extremo libre de la aludida parte 5-, presenta un leve escalon -7-, destinado a facilitar la introducción inicial y los desplazamientos elásticos de material (hasta cierto punto desplazamientos plásticos) que permitan un firme acoplamiento entre ambas piezas.

El interior de la parte -7- presenta un amplio rebaje anular -8-.

El extremo opuesto de -5- presenta una cabeza -9-, a modo de valona, de la misma sección geométrica, pero de dimensiones evidentemente mayores, siendo el escalon entre las partes -5- y -9- aproximadamente igual al grueso de pared del tubo -4-, según se observa en la figura 5ª.

La base o cara inferior de la cabeza constituida por la valona -9- está ahuecada por un amplio vaciado -10- que es la boca inferior del ánima -11- que sirve de alojamiento a la tuerca -12-.

Esta última, de un material apropiado, latón, aceco, aluminio, etc., queda inscrustada en la masa de -3-



70 en el interior de su parte -5-, para lo cual, ,por ejemplo, se ha inyectado toda la pieza que constituye el taco -3- es- tanto situada la tuerca -12- en el molde a modo de inserción.

La atenta observación de la figura 5ª hace innecesario cualquier otro comentario adicional.

75 Las modificaciones que puedan ser introducidas en el objeto descrito y no afecten a la esencialidad característica del mismo, se entenderán incluidas en esta solicitud, sean cualesquiera las circunstancias que concurren.

N O T A

80 Descrito suficientemente el objeto de este Modelo de Utilidad, se declaran de novedad en España las siguientes

R e i v i n d i c a c i o n e s

1ª.- Tapón para la fijación de elementos de remate en patas de muebles y similares, que se caracteriza por
 85 el hecho de presentar en una sola pieza, una parte de sección uniforme y de longitud apreciable que se encaja perfectamente en el interior de la pata o similar por el extremo a rematar, mientras que una zona terminal queda configurada a modo de cabeza para constituir una valona cuyo
 90 escalon con la parte mencionada en primer lugar es aproximadamente igual al grueso de pared del tubo, presentando también esta cabeza la misma sección que el exterior del repetidomtubo, existiendo en la parte de taco a introducir unas configuraciones de cuñas verticales, redondeadas, siendo
 95 do toda la pieza hueca, pasante por su centro longitudinalmente y alojando, embebida en parte en su interior, una tuerca para la sujeción en ella, mediante espárrago roscado, del elemento terminal de la pata, siendo la mencionada

17 18 20

16 AGO



-5-

anima pasante de varios diámetros interiores, con mayor
100 abertura en los extremos.

2^º.- Tapon para la fijación de elementos de rema-
te en patas de muebles y similares.

Conforme se describe y reivindica en la presente
memoria descriptiva y se ilustra en el dibujo que a la misma
105 se acompaña.

En Madrid a dieciseis de Agosto de mil novecien-
tos setenta y uno.

ANGEL FERNANDEZ, S.A.

PP.



FIG. 1

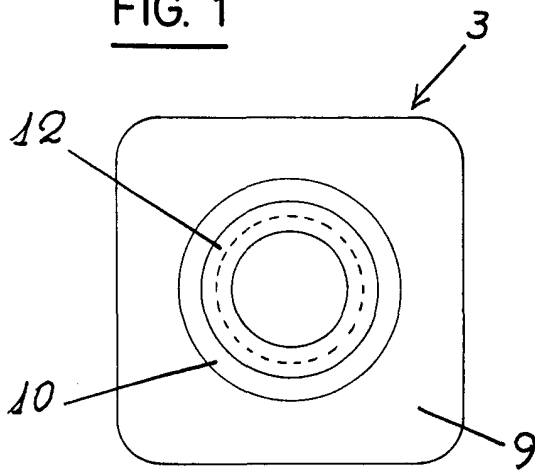


FIG. 4

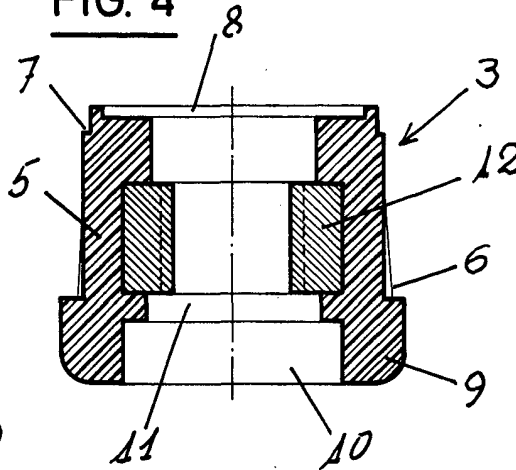


FIG. 2

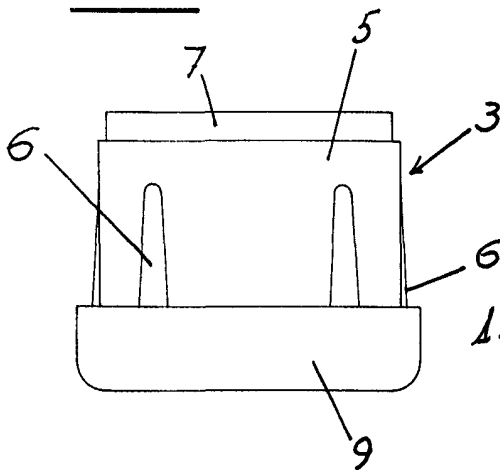


FIG. 5

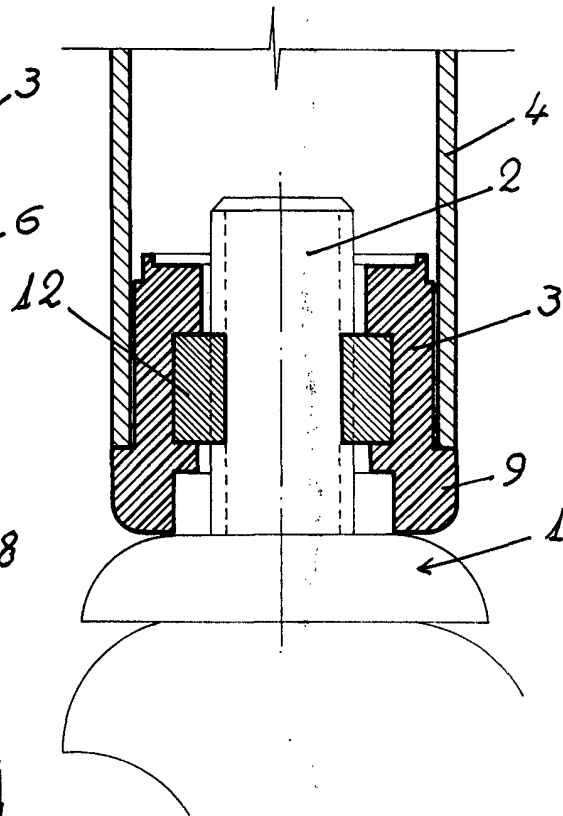
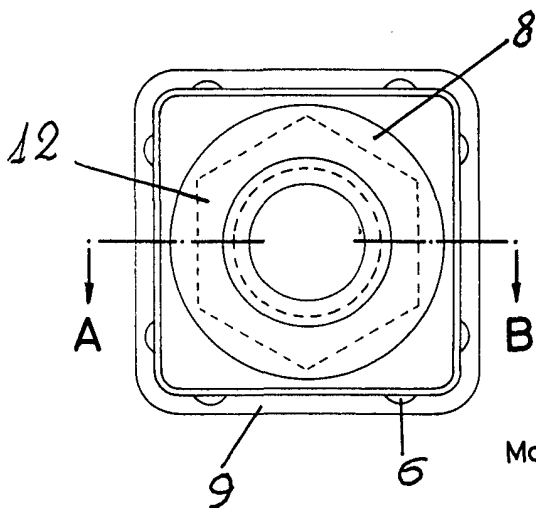


FIG. 3



Madrid, 16 de AGOSTO de 1971

ESCALA VARIABLE