

100-73

171815



REPUBLICA DE ESPAÑA
MINISTERIO DE FISCALIA
REGISTRO DE PATENTES
Nº 171815
Clase 1
Subclase K

MODELO DE UTILIDAD

que por veinte años, para España, se solicita a favor del SR. DON. - ANTONIO MORENO AGUNDEZ, de nacionalidad Española, residente en (CACERES-ESPAÑA), c/ Rincón de las monjas, 11, por: "DISPOSITIVO MECANICO PARA LA PESCA CON CAÑA".-

MEMORIA DESCRIPTIVA

El presente modelo de utilidad trata de un dispositivo mecánico para la pesca con caña de gran utilidad y ventajas pues por lo original e ingeniosa forma en que está concebido y diseñado en su construcción disposición y montaje se ha llegado a conseguir este dispositivo elevador de las cañas de pesca, operación esta que se efectúa con gran rapidez en el momento de la picada del pez, eliminándose con ello las graves molestias y desventajas que antes tenía el pescador al elevar prontamente las cañas cuando sentía la picada del pez para conseguir su pesca habiéndose llegado a alcanzar, con este dispositivo mecánico que nos ocupa, que este rápido tirón sea automático eliminándose todas las molestias antes dicha operación de pesca le produjé al pescador.-

Este dispositivo mecánico para la pesca con caña cuyo registro se solicita, se caracteriza por estar constituido en la forma si



15 siguiente:

Por un chasis soporte metálico (1 figs, 1-2) de forma triangular, do-  
tado por su vértice trasero (2 figs. 1-2) de una placa base de fija-  
ción (3 figs. 1-2) en la que lleva practicados unos taladros (4 figs.  
1-2) para la sujeción del dispositivo mediante unos tornillos fijado-  
res al sitio deseado.-

En la parte central de este chasis soporte (1 figs. 1-2) lle-  
va dispuestos y fijo un travesaño ancho horizontal (5 figs. 1-2) so-  
bre el que lleva montados y fijos dos cojinetes soportes (6 figs.1-2)  
y sobre ellos a su vez montados con movimiento de balancín la parte -  
tracera (7 figs. 1-2) de unos tubos soportes (8 figs, 1-2) en los que  
van acopladas y fijas las cañas (9 figs. 1-2) para la pesca, cuyos tu-  
bos serán suavemente bloqueados mediante unas agujas fijadoras (10 figs,  
1-2) que entrarán en unas pequeñas piezas salientes (11 fig.2) de que  
van dotados los dichos tubos soportes (8 figs, 1-2), sujetándolos suá-  
vemente.-

Estos tubos soportes (8 figs. 1-2) llevarán montados por u-  
nos de sus extremos, unos muelles tensadores (12 figs. 1-2) que a su  
vez van cogidos por su otro extremo sobre unas piezas basculantes (13  
figs. 1-2) montadas con movimiento de giro sobre un pequeño eje pasa-  
dor (14 figs. 1-2), siéndo la misión de dichas piezas basculantes efec-  
tuar la tirantés de los muelles tensores (12 figs. 1-2) cuya tirantés  
era regulada mediante un mecanismo tensor formado por un eje vertical  
(15 figs. 1-2) roscado y accionado por un pequeño volante (16 figs.1-2)  
que regulará la tensión de las dichas muelles tensores (12 figs.1-2),  
hasta calcular la fuerza de la picada del pez cuando está ha llegado  
a efectuar dicha picada venciendo con ello la suave presión que esta-  
ba ejerciendo la aguja (10 figs. 1-2) sobre el tubo soporte (8 figs.1-2)  
quedando este libre de esta presión y elevándose mediante los muelles  
tensores (12 figs. 1-2) rápida y automáticamente con la caña (9 figs.  
1-2) que lleva acoplada, elevándose esta cómoda y rápidamente con la

pesca estando dichas agujas (10 figs. 1-2) dotadas de unas piezas to-  
pes (17- figs, 1-2) montadas y fijadas sobre el chasis soporte (1 figs.-  
1-2) al lado de ellas, estándotambien dicha chasis dotado de unas pa-  
tas soportes ( 18-figs. 1-2) plegables.-

50            Descrita suficientemente la naturaleza y alcance de la pre-  
sente invención se hace constar que en la misma podrán ser variables,  
los materiales, dimensiones, y en general aquellos otros detalles ac-  
cesorios o secundarios que no alteren, cambien, ni modifiquen la esen-  
cialidad propuesta.-

55            Los términos en que queda redactada esta memoria son cier-  
tos y fiel reflejo del objeto descrito, debiéndose interpretar en un  
sentido más amplio y nunca en forma limitativa.-

60            Todo según se detalla en el dibujo adjunto que a título de  
ejemplo acompaña a la presente memoria descriptiva en la que represen-  
ta:

La Fig. 1 el dispositivo mecánico para la pesca con caña, -  
visto en planta, y

La fig. 2 dicho dispositivo mecánico para la pesca con caña,  
visto en alzado y de perfil.-

#### 65            REIVINDICACIONES

Se reivindica como de la propia y nueva invención la propiedad y explo-  
tación exclusiva de:

70            1ª.- Dispositivo mecánico para la pesca con caña; caracterizado por -  
estar constituido por un chasis soporte metálico de forma triangular,  
dotado por su vértice trasero de una placa base fijadora en la que lle-  
va practicados unos taladros para la sujeción del dispositivo mediante  
unos tornillos fijadores al sitio deseado.-

75            2ª.- Dispositivo mecánico para la pesca con caña; según reiv. 1ª carac-  
terizado por llevar dispuesto y fijo el chasis soporte en su parte cen-  
tral, un travesaño ancho horizontal, sobre el que van montados y fijos  
dos cojinetes soportes y sobre ellos a su vez montados con movimiento

171815



- 4 -

80 basculante por su parte trasera, unos tubos en los que van acoplados y fijas las cañas para la pesca, cuyos tubos serán nuevamente bloqueados en su movimiento de basculación, por unas agujas fijadoras que entrarán en unas pequeñas piezas salientes de que van dotados dichos tubos soportes.-

85 3ª.- Dispositivo mecánico para la pesca con caña; según reiv. 1ª y 2ª caracterizado por llevar montados estos tubos soportes, unos muelles tensores cogidos a ellos por uno de sus extremos que a su vez van cogidos por el otro sobre unas piezas basculantes, montadas estas con un movimiento de giro sobre un pequeño eje pasador, cuyas piezas basculantes hacen la tirantes de los muelles tensores, siendo esta regulada mediante un mecanismo tensor formado por un eje vertical roscado que es accionado por un pequeño volante tensor.-

90 4ª.- Dispositivo mecánico para la pesca con caña; según 1ª a 3ª reiv. caracterizado por llevar montadas unas pequeñas piezas topes, fijadas sobre el chasis soporte al lado de las agujas, llevando también este chasis soporte montadas unas patas soportes plegables.-

5ª.- "DISPOSITIVO MECANICO PARA LA PESCA CON CAÑA".-

Consta la presente memoria descriptiva de cuatro hojas numeradas y mecanografiadas por una sola cara a las que se les acompaña un plano para su mejor comprensión.-

16 AGO. 1971

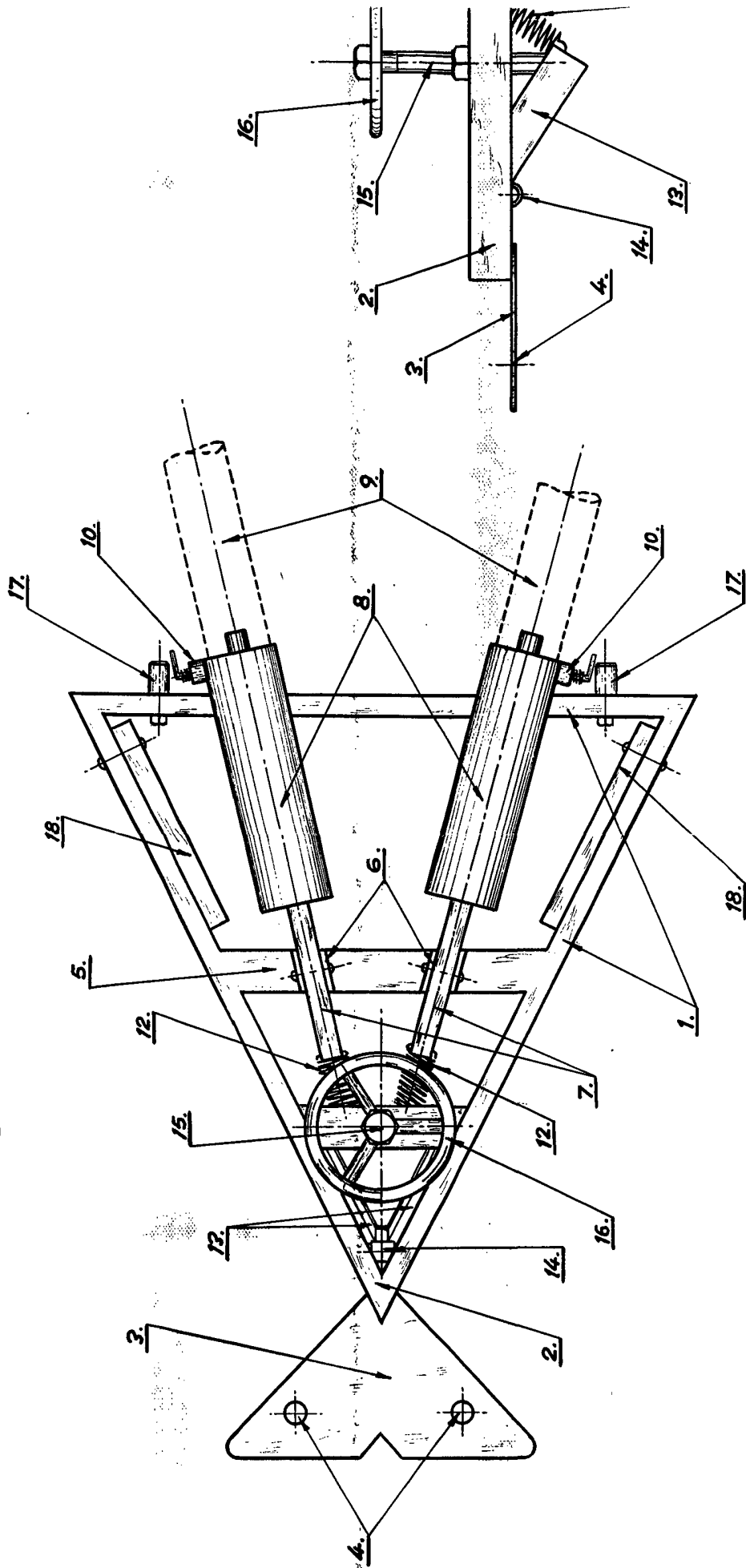
Madrid,

RÓDOLFO DE LATORRE  
P. P.



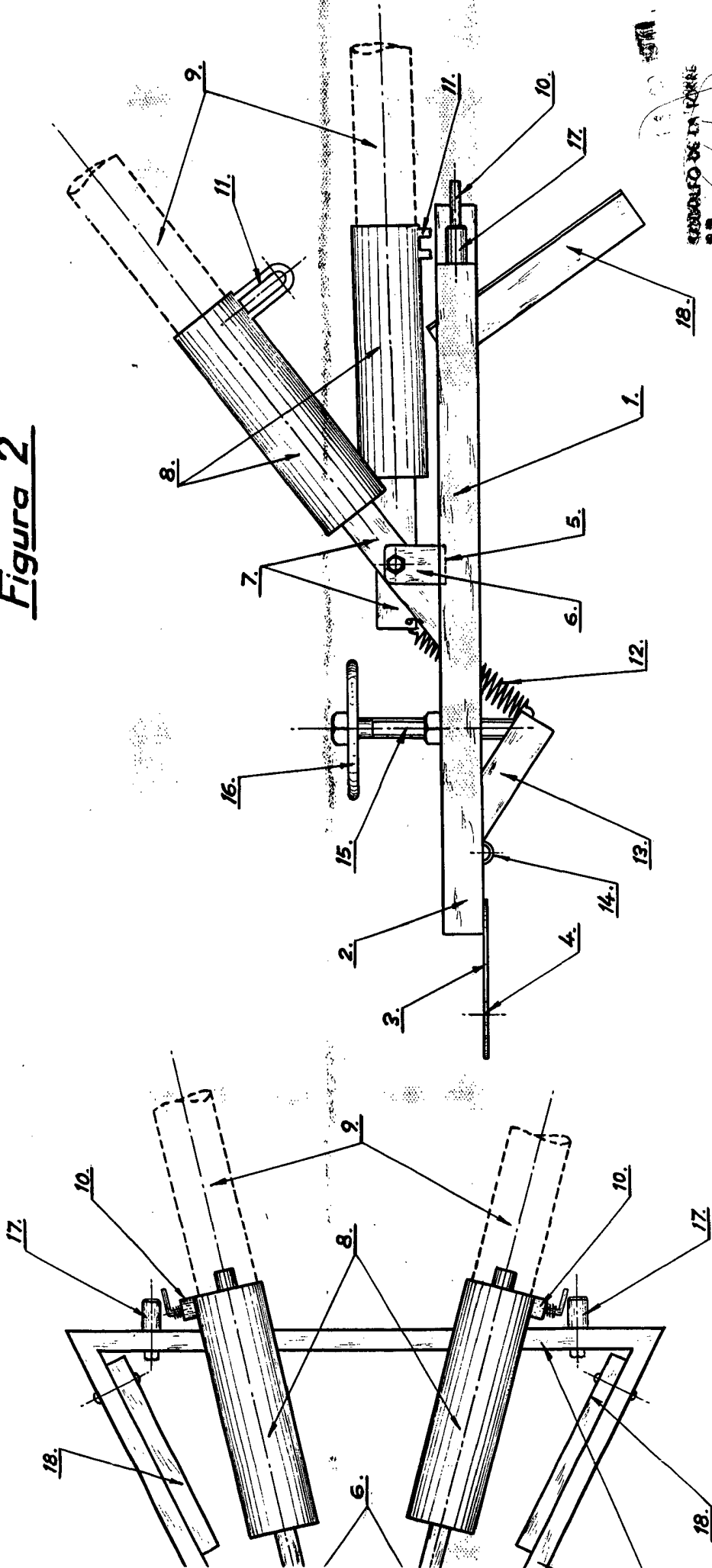
Emilio García Arce

Figura 1.



16 AGO 1971  
16 AGO 1971

Figura 2



16 AGO 1971  
DISEÑO DE LA TORRE  
E. M.  
Escriba sus datos aquí

Escala variable.