

75-11-73



171814

SECCION TECNICA  
CLASIFICACION I. P. C.  
CLASE B65  
SUBCLASE G

#### MODELO DE UTILIDAD

que por veinte años, para España, se solicita a favor de los SRES. -  
D.FRANCISCO Y D. JOSE LORA CANTIZANO, de nacionalidad Española, resi-  
dente en FUENTES DE ANDALUCIA (SEVILLA-ESPAÑA), por: "SIN FIN ELEVA-  
DOR DE CEREALES".-

#### MEMORIA DESCRIPTIVA

Los elevadores de cereales generalmente son máquinas auto-  
transportables que solamente son rentables cuando están sometidas a -  
un continuo trabajo, estas máquinas tienen un precio muy elevado y -  
además deben de estar sometidas a una serie de cuidados en su mante-  
5 nimiento para conseguir de ellas un buen rendimiento.-

El presente modelo es un sin fin elevador, montado sobre -  
una horquilla de transporte constituida por un chasis (1 fig 1-2) e-  
quipado con un juego de ruedas (2 fig 1-2) libre de giro.-

Sobre esta horquilla de transporte va montado un tubo rec-  
10 to (3 fig 1-2) en cuyo interior se aloja el sin fin (4 fig 1-2) trans-  
portador; este tubo lleva un sistema articulado de biela y palanca -  
(5 fig 1) que es accionada por medio de una manivela (6 fig 1) con la  
que se consigue dar la altura deseada al sin fin.-

El mecanismo de marcha del sin fin parte del eje (7 fig 1-2)  
15 solidario a la polea (8 fig 1-2) este eje se acopla a la toma de fuer

171814

171814

16 AGO 1911

- 2 -

za del tractor que hace el arrastre y transmite el movimiento por medio de correa trapeciales (9 fig 1-2) y un juego de poleas (10 y 11 - fig 1-2); esta polea (11 fig 1-2) es solidaria al eje del sin fin (4- fig 1-2) para tensar las correas lleva montado sobre la cara exterior del tubo (3 fig 1-2) un juego de ruedas guia (12 fig 1).-

La toma de los cereales se hace a través de la boca (13 fig 1-2) y a través del sin fin se eleva hasta llegar a la boca de salida (14 fig. 1) que lleva acoplada en su extremo superior el tubo conductor.-

Todo según se detalla en el dibujo adjunto en el que se representa a título de ejemplo en la Fig. 1 una vista en alzado lateral, y Fig. 2 una vista en planta del sin fin elevador.-

Descrita suficientemente la naturaleza y alcance de la presente invención se hace constar que en la misma podrán ser variable, los materiales, dimensiones, y en general aquellos, otros detalles accesorios o secundarios que no alteren, cambien ni modifiquen la esencia  
30 lidad propuesta.-

Los términos en que queda redactada este memoria son ciertos y fiel reflejo del objeto descrito, debiéndose interpretar en un  
35 sentido más amplio y nunca en forma limitativa.-

#### REIVINDICACIONES

Se reivindica como de la propia y nueva invención la propiedad y explotación exclusiva de:

1ª.- Sin fin elevador de cereales, caracterizado por estar constituido por una horquilla de transporte equipada con un juego de ruedas libre de giro, esta horquilla lleva acoplada sobre ella el tubo con el sin fin, y articulada con un sistema de palanca y biela accionado por una manivela.-

2ª.- Sin fin elevador de cereales, según reiv. 1ª caracterizado por llevar un tubo recto y en su interior un sin fin giratorio accionado por medio de una transmisión de poleas, este tubo recto está provisto  
45

171814

17 18 14

- 3 -



de una boca de entrada y otra de salida de los cereales.

50 3ª.-Sin fin elevador de cereales, según reivindicaciones 1ª y 2ª, caracterizado por llevar un eje para la toma de fuerza, este eje es solidario a una polea que enlaza con otras por medio de correas trape--  
ciáles hasta llegar a una que es a su vez solidaria al eje del sin -  
fin .-

4ª.- "SIN FIN ELEVADOR DE CEREALES".-

Consta la presente memoria descriptiva -  
de tres hojas numeradas y mecanografiadas por una sola cara, a las -  
que se les acompañan dos planos para su mejor comprensión.-

Madrid, 16 AGO. 1971

RODOLFO DE...  
P. P.

  
Emilio García Arce

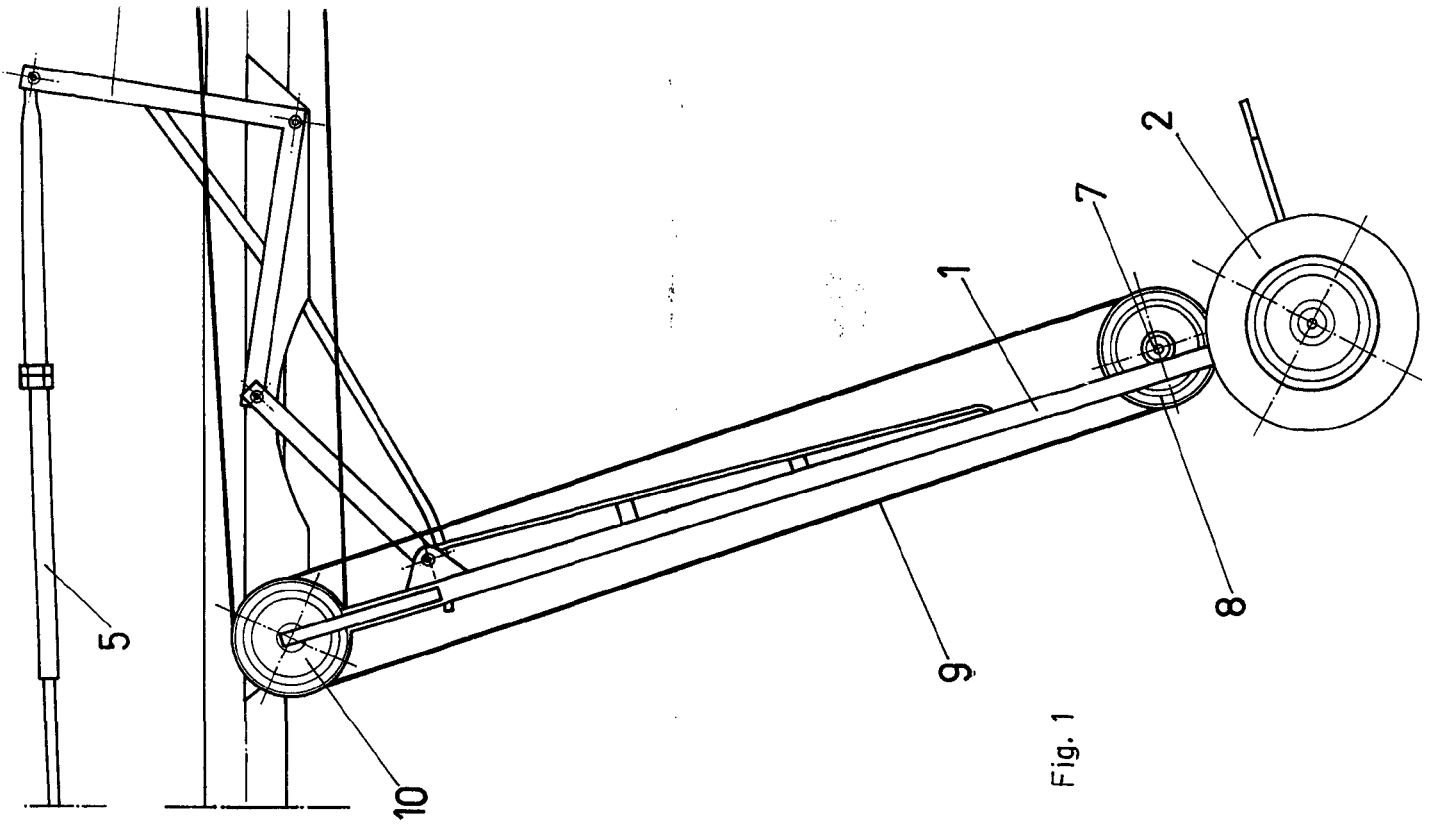


Fig. 1

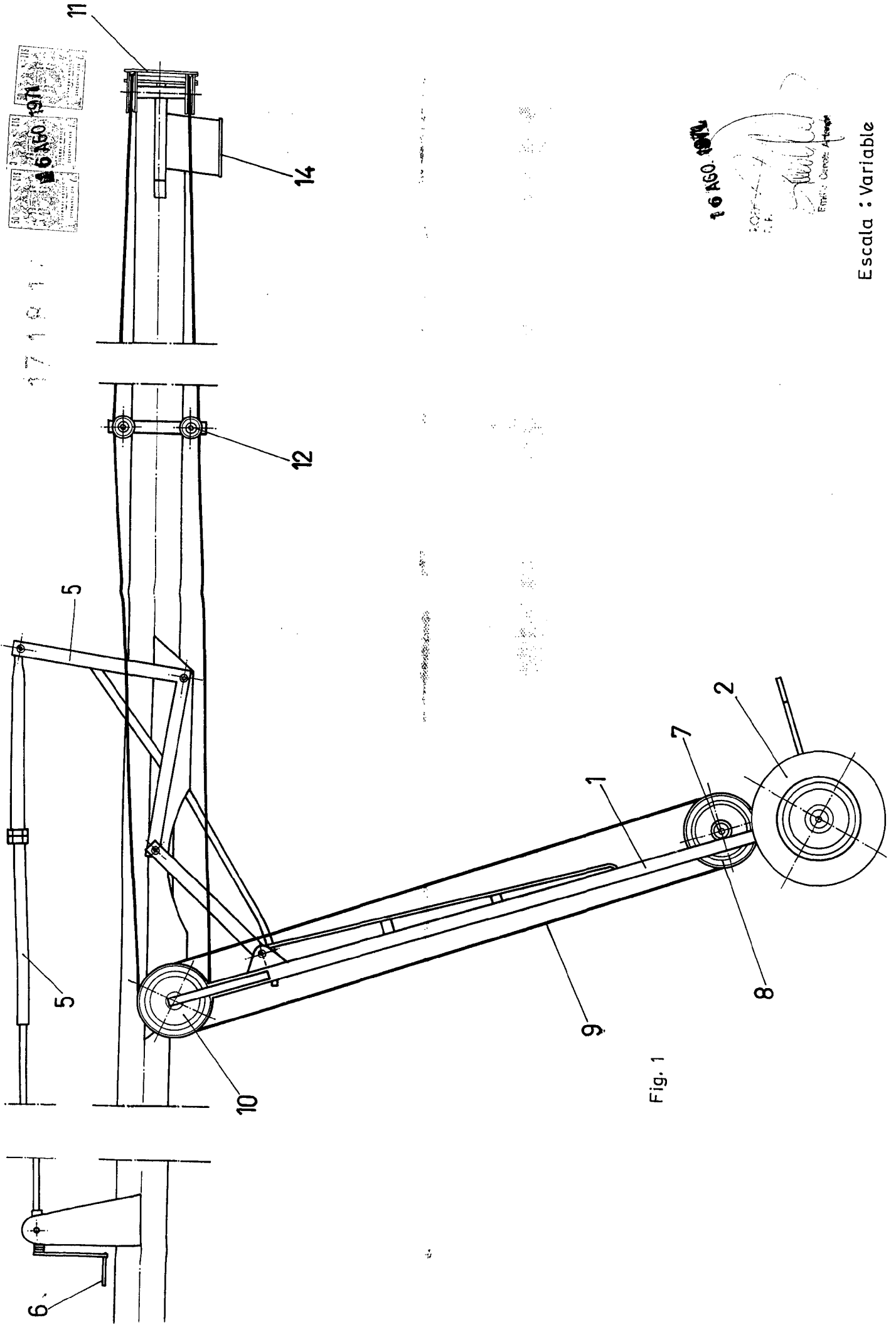


Fig. 1

171911  
16 AGO. 1970

16 AGO. 1970  
Escriba  
Escriba  
Escriba

Escala : Variable

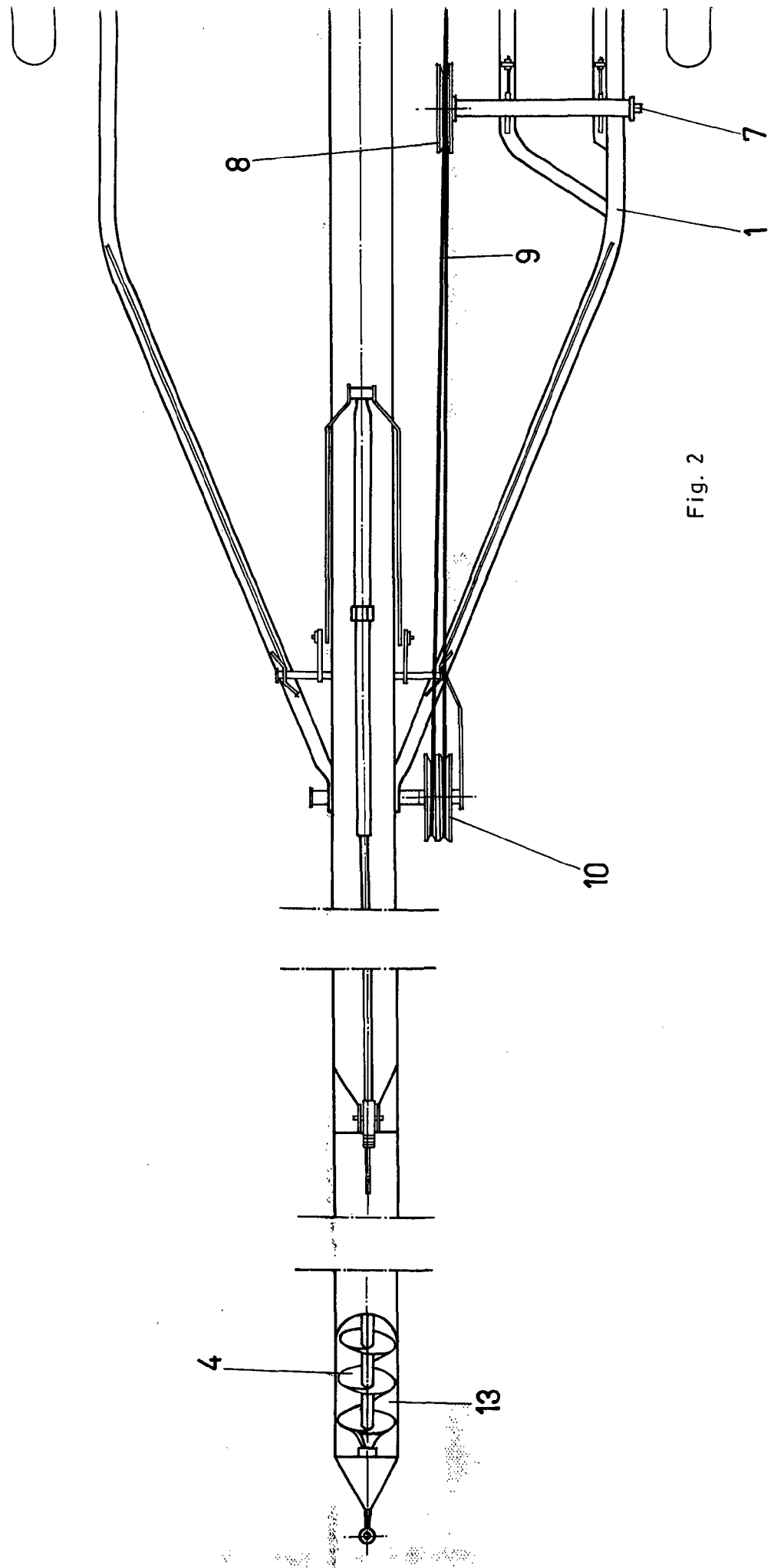
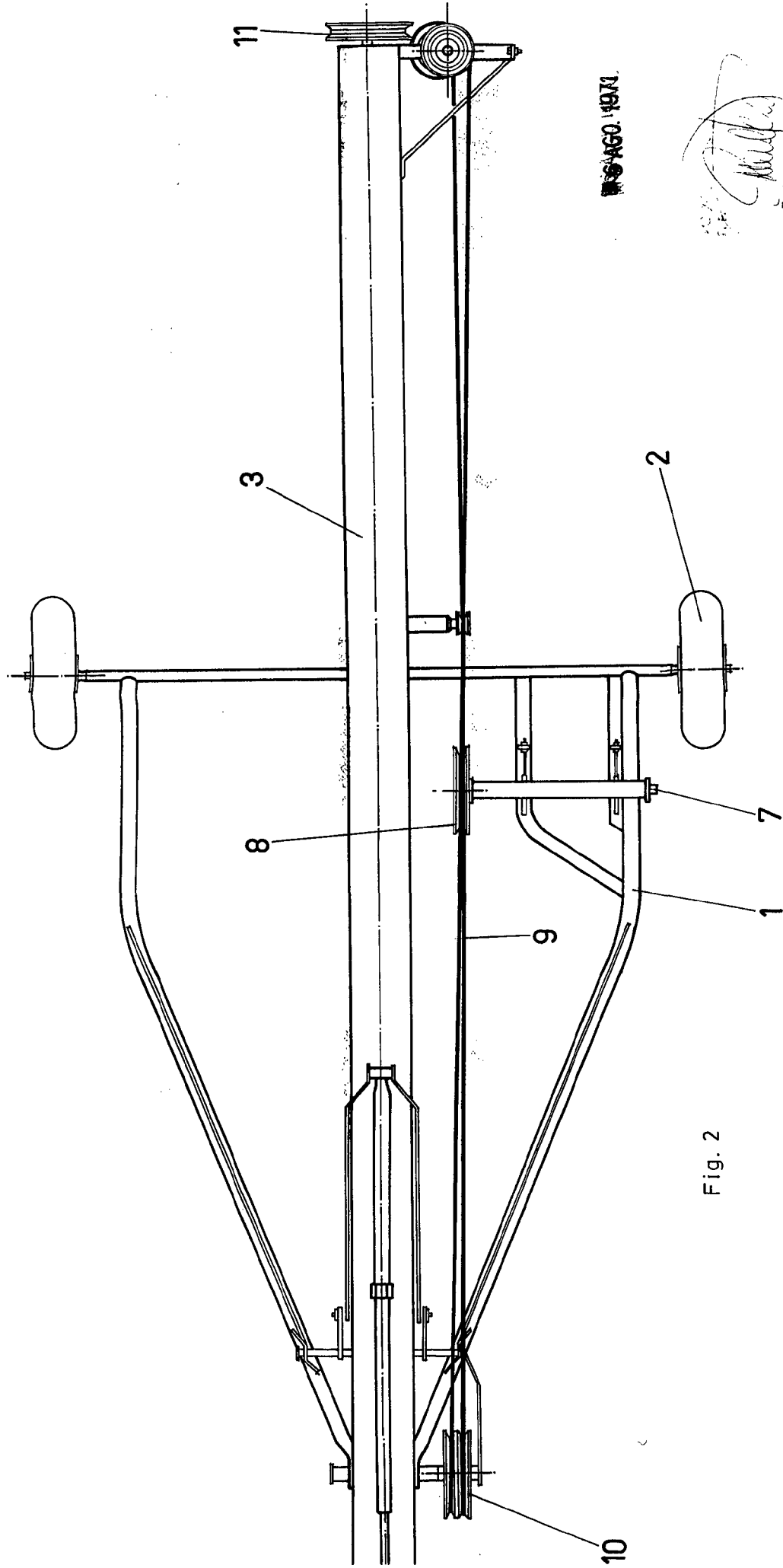
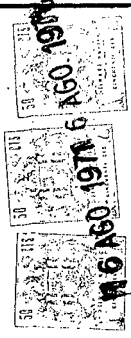


Fig. 2



6 AGO 1971

*[Handwritten signature]*  
Emitio Garreta Arce

Fig. 2