

171813

16 AGO. 1917



171813

SECCION TECNICA	
CLASIFICACION I. P. C.	
CLASE	<u>A 01</u> _____
SUBCLASE	<u>C</u> _____

MODELO DE UTILIDAD

que por veinte años, para España, se solicita a favor de los SRES.- D.MIGUEL PEREZ BUSTILLO Y D. ANTONIO MUÑOZ PARRILLA, ambos de nacionalidad Española, residente en c/ Colonia de Caulina, 38 (CAOIZ-ESPAÑA), por: "REMOLQUE REPARTIDOR DE ABONOS ORGANICOS".-

MEMORIA DESCRIPTIVA

El presente modelo es un remolque de estructura y planta rectangular equipado con un juego de ruedas (1 figs. 1-2-3) basculando sobre un soporte de ballesta (2 figs.1-2-3).-

El cajón (3 figs. 1-2-3-4) lleva sobre el fondo en la parte delantera un eje (4 fig 4) equipado con una serie de tuercas (5 fig 4) para evitar que el abono se apelmace; este eje gira a través de un juego de cadenas sin fin (6 figs. 1-2-4) que recibe movimiento a través de una caja reductora que se acopla a la toma de fuera del tractor que hace el arrastre.-

10

Situado proximo al eje que lleva las tuercas hay un sin fin elevador (7 fig2,4) el cual recoge el abono y lo eleva a través de un conductor tubulador (8 fig 2-4) que sobresale de un lateral del remolque, dejando caer el abono sobre el surco correspondiente.-

Para el control de marcha y salida del abono lleva este re



15 molque montado un dispositivo (9 fig. 1-5) a base de un juego de ruelas dentadas (10 fig. 5), una excéntrica (11 fig 5) y un juego de trinquetes (12 y 13 fig.5) que actúa controlado a voluntad por medio de una palanca (13 fig 5).-

20 Para facilitar la carga y descarga de este remolque lleva montado el portalón (14 figs. 1-2-3) trasero, sobre bisagras y con un volante (15 fig. 3) para abrir y cerrar el mismo.-

Todo según se detalla en el dibujo adjunto en el que se representa:

- 25 En la Fig. 1 una vista en alzado del lateral derecho del remolque,
Fig. 2 una vista en alzado del lateral izquierdo,
Fig. 3 una vista en alzado posterior,
Fig. 4 una vista en planta y,
Fig. 5 detalles del mecanismo de arrastre.-

30 Descrita suficientemente la naturaleza y alcance de la presente invención se hace constar que en la misma podrán ser variables, aquellos detalles y dimensiones, y en general aquellos detalles accesorios o secundarios que no alteren, cambien, ni modifiquen la esencia lidad propuesta.-

35 Los términos en que queda redactada esta memoria son ciertos y fiel reflejo del objeto descrito, debiéndose interpretar en un sentido más amplio y nunca en forma limitativa.-

REIVINDICACIONES

Se reivindica como de la propia y nueva invención la propiedad y explotación exclusiva de:

- 40 1ª.- Remolque repartidor de abonos orgánicos, caracterizado por ser un cajón rectangular con el portalón posterior abatible con un volante para el cierre y apertura del mismo, este remolque va equipado con un juego de ruedas libre de giro montado sobre un soporte de ballestas.-
2ª.- Remolque repartidor de abonos orgánicos, caracterizado por llevar
45 un dispositivo de rueda dentada y trinquete para el control de salida de abono, a través de este dispositivo se pone en marcha un juego de

17 18 13

16 AGO 1971

-3 -

50 cadenas sin fin montados sobre cada lateral del remolque, esta cadena engrana sobre unas ruedas solidarias a un eje de tuercas y a un sin fin elevador de abono, que toma la salida al exterior a través de un conducto tubulador.-

3ª.- "REMOLQUE REPARTIDOR DE ABONOS ORGANICOS".-

Consta la presente memoria descriptiva - de tres hojas numeradas y mecanografiadas por una sola cara, a las que se les acompaña un plano para su mejor comprensión.-

Madrid) 5 AGO. 1971

RODOLFO DE LA TORRE
P. R.



Emilio Garcia Artaza

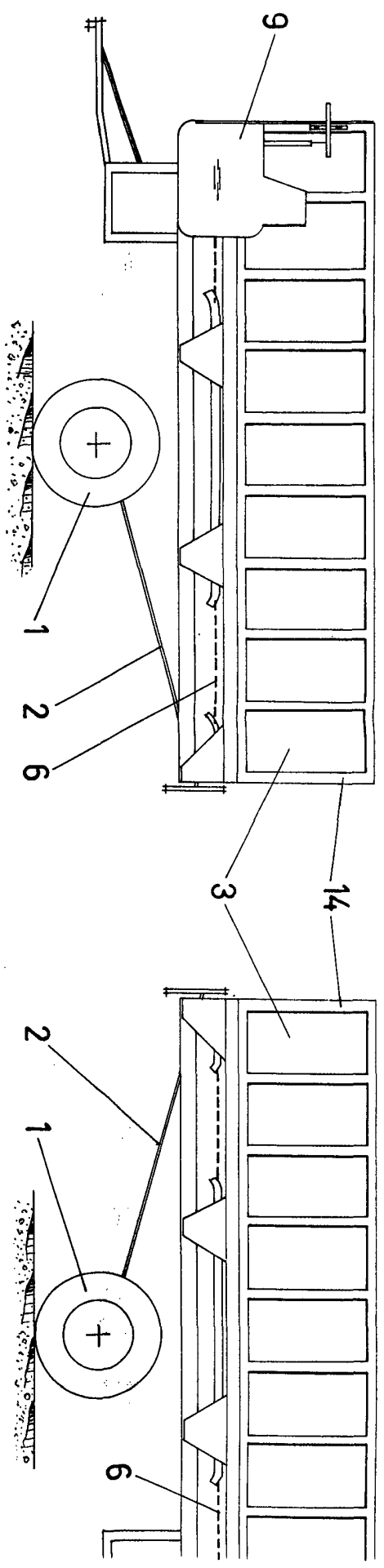


Fig. 1

Fig. 2

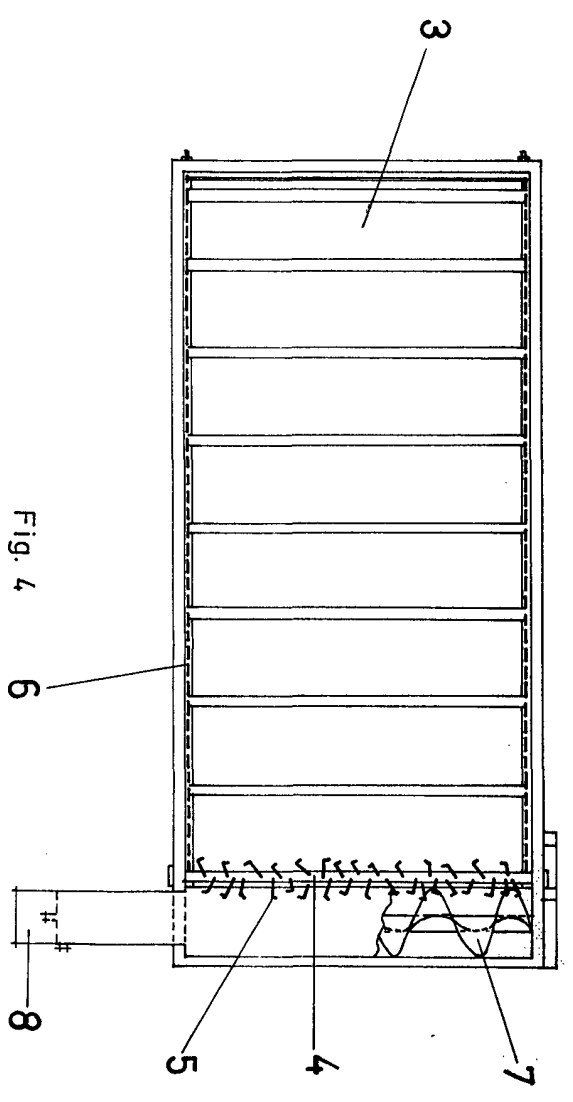
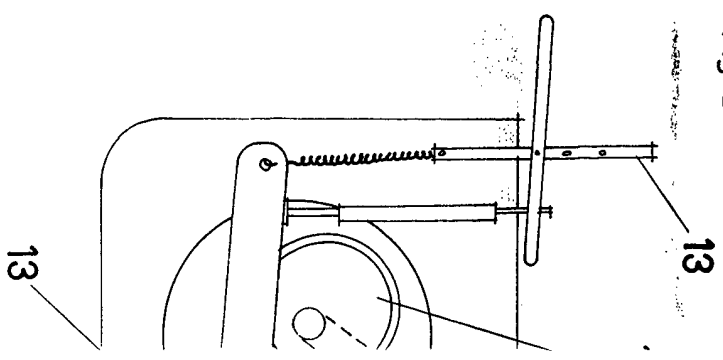


Fig. 4



13

