

10:10:72

17 18 11



DISEÑO TÉCNICO	
REGISTRACION	
FIG	E03
SE	C

M O D E L O
D E
U T I L I D A D

por "ENLACE PARA SANITARIOS PERFECCIONADO", a favor de Don ANTONIO BARRAGAN BARAHONA, de nacionalidad española, con domicilio en BARCELONA, Secretario Coloma, nº 125.

= . =

MEMORIA DESCRIPTIVA

El presente modelo de utilidad se refiere a un enlace para sanitarios perfeccionado.

5. En líneas generales, el modelo en cuestión, se halla dotado de unas peculiaridades que lo hacen ventajoso ante la práctica con respecto a otras realizaciones conocidas para fines análogos.

10. Más concretamente, el citado invento objeto del presente modelo, consta en esencia de un dispositivo de unión, constituido a partir de un tubo longitudinal, que presenta en uno de sus extremos un escalón conformado por una ala cir-

94072

- 2 =

171811



5. cular donde descansa una tuerca-tapón de unión provista de junta tórica en su fondo, cuya tuerca-tapón es deslizante sobre el tubo y se fija mediante su rosca en el terminal roscado del grifo o similar, propio del sanitario, cuyo terminal queda enroscado en el extremo correspondiente al tubo.

10. El extremo opuesto al citado, va provisto de un racor, operativamente conformado por dos piezas; una con elemento de tuerca que forma parte integral de un cuello cilíndrico con rosca en su superficie exterior; la otra pieza es similar a la mencionada, pero de menor tamaño. Presentando además los diferentes cuellos de las diferentes piezas, un orificio axial para el paso del tubo. Dichas piezas van atornilladas entre sí, existiendo en la primera y en su interior, un escalón donde apoya una junta tórica que completa el ajuste de ambas piezas.

15. Con el fin de facilitar la explicación, se acompaña a la presente memoria descriptiva de una lámina de dibujo en la que se ha representado un caso de realización que se cita a título de ejemplo.

20. En el dibujo:

25. La figura única presenta una vista en alzado del modelo, con sección longitudinal de sus racores, pudiéndose apreciar en su realización, un tubo -1- provisto de tuerca de ajuste -2- la cual comporta la junta tórica -3-, y descansa en el escalón -9-. El extremo opuesto -4- se halla alojado en el interior del racor -5-, el cual se encuentra conformado por las piezas -6- y -7-, cuyo acople queda completado por la junta tórica -8-.

30. El modelo, dentro de su esencialidad, puede ser llevado a la práctica en otras formas de realización que difie-



ran en detalle de la indicada a título de ejemplo en la descripción, y a las cuales alcanzará igualmente la protección que se recaba. Podrá, pues, ser construido en cualquier forma y tamaño, con los materiales más adecuados, por quedar todo ello comprendido en el espíritu de las reivindicaciones.

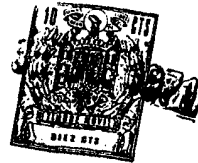
= . =

N O T A

10. Descrito el objeto y utilidad de la presente invención, lo que se declara como no divulgado ni practicado en España, comprende las siguientes reivindicaciones:
15. 1ª.- Enlace para sanitarios perfeccionado, caracterizado esencialmente por el hecho de comprender: un tubo longitudinal que presenta en uno de sus extremos un escalón formado por un ala circular donde apoya una tuerca-tapón provista de junta tórica estanca, cuya tuerca-tapón es deslizable sobre el tubo y se fija mediante su rosca en el terminal rosca-
20. do del grifo o similar, propio del sanitario, en cuyo terminal queda incluido el extremo correspondiente del tubo, y además porque el extremo del tubo, opuesto al citado, comporta un racor, conformado por dos cuellos independientes, provistos de planos limitados respectivamente que constituyen
25. tuercas de apriete, y con orificio axial para el paso del citado tubo, hallándose dichos dos cuellos operativamente constituidos, uno, para la fijación a la instalación fija en el paramento, mientras que el otro cuello provisto de rosca en su superficie exterior, se fija en el anterior el cual comporta una junta tórica que completa el ajuste de ambos
30. llos.

8-10-72 - 4 -

171811



2ª.- Enlace para sanitarios perfeccionado.

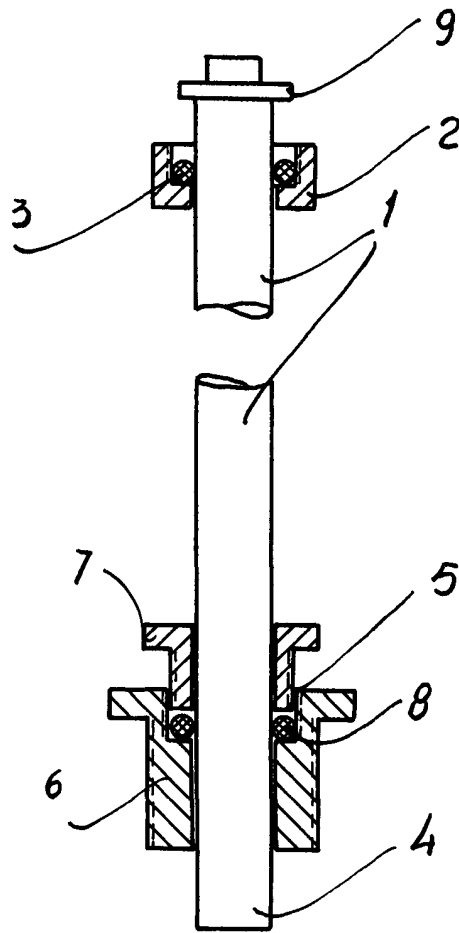
Según se describe y reivindica en la presente memoria descriptiva que consta de cuatro hojas foliadas y escritas a máquina por una sola de sus caras, acompañadas de los dibujos reglamentarios.

5.

Madrid, a 16 AGO. 1971

p. a.

~~P. D.~~ JAIME ISERN



Madrid, a 16 AGO. 1971
p.a.
JAIMÉ TOURN
P. P.