

9-12-72

171695



SECCION TECNICA
CLASIFICACION I. P. C.
CLASE <u>B43</u>
SUBCLASE <u>M</u>

MEMORIA DESCRIPTIVA

Correspondiente a un MODELO DE UTILIDAD por veinte años.

A favor de

D. Luis PORTABELLA CAMPS, de nacionalidad española.

Residente en BARCELONA.-Atenas, 11

p o r :

"SOPORTE PARA CALENDARIO DE MESA"



El presente registro de Modelo de Utilidad, concierne como su enunciado indica, a un soporte para calendario de mesa, de acuerdo con la descripción detallada que del mismo se realiza, debiendo de interpretarse siempre este concepto en su más amplio sentido y nunca en limitativo.

5.-

Este nuevo soporte presenta la particularidad de que es obtenido en una fase de fusión y moldeo de un material termoplástico, de la cual sale completamente terminado, no siendo necesario más que un sencillo montaje para que pueda adecerse a su utilización práctica, resultante del abatimiento y engarce de una de las mitades constitutivas del mismo sobre la contigua, lo cual se efectúa en un mínimo de tiempo. La fabricación por tanto se realizará en tiradas de grandes series, no siendo necesaria la adaptación posterior de otros aditamentos comunes a los soportes utilizados actualmente, todo lo cual redundará en un costo reducidísimo para el mismo, que lo hace incluso apropiado para ser regalado como objeto publicitario.

10.-

15.-

Otra ventaja que el mismo presenta, es que comporta un receptáculo, en el cual portará una pluma, bolígrafo, etc., lo cual determina una doble vertiente en la utilidad práctica del elemento portador.

20.-

Para la debida comprensión de este objeto se adjunta a la presente memoria descriptiva, una hoja de planos, en la que a título de ejemplo se representan todas y cada una de las partes que lo forman y relación que guardan entre sí.

25.-

En la citada hoja de dibujos queda representado:

La figura 1ª, muestra una perspectiva del soporte desmontado, según sale de la fase de fabricación.

La figura 2ª, ilustra otra perspectiva, ahora en la posición óptima de utilización.

30.-

1072



La figura 3ª, representa una sección transversal del soporte montado.

En estas figuras y con el mismo valor en todas ellas aparecen las siguientes referencias:

- 35.- Mitad superior (1) del soporte, la cual es la propia portadora de las hojas del calendario, para lo cual presenta un marco de ajuste periférico (7) que establece una diferencia de nivel (12) en la que se alojará el bloque de hojas, quedando retenidas por el citado enmarque (7), contando con unos ranurados laterales (8), que facilitan la incorporación y el desmontaje del mencionado bloque.

- 40.- Esta mitad superior (1) se encuentra unida a través de una línea de debilitamiento (9) con la base (2) sustentadora del conjunto, constituida por una rampa inclinada con su base formada por un plano horizontal, la cual presenta en un lateral y junto a su borde superior un resalte circular hueco (10) que se prolonga debajo de la superficie de la citada base a través de un apéndice convergente (11), y en cuyo interior (13), quedará alojado el extremo de un útil escritor mantenido verticalmente, que quedará perfectamente ajustado en su interior.

- 45.- El engarce entre las dos partes constitutivas del elemento soporte (1 y 2), se efectúa al abatir la parte superior (1) sobre la inferior de forma que la parte vaciada (14) adcede sobre la zona resaltada (4) y con una ligera presión sus bordes (6) logran rebasar la posición del citado resalte quedando situados sobre una zona descendente (5), que imposibilita el desdoblamiento del movimiento efectuado de no ser ejecutado expresamente con lo cual las dos partes principales constitutivas del elemento quedan engarzadas, y consecuentemente el soporte montado.

- 50.- La base (2) y como complemento de su acción sustentadora

- 55.-
- 60.-



65.- presente centralmente y en su borde posterior una zona realizada (3) que sobresale del nivel de la misma, y que está constituida en prolongación de la zona resaltada de engarce (4), la cual dota a la citada base de una mayor superficie de apoyo que garantiza una perfecta estabilidad para el elemento soporte.

La parte superior (1) portadora del bloque de hojas, queda formando un ángulo obtuso con la base (2), lo cual la confiere una posición inclinada que permite una mejor apreciación de los datos requeridos de la hoja del calendario.

70.- Descrita suficientemente la naturaleza del modelo, se hace constar expresamente que cualquier modificación de detalle que se introduzca en el mismo se considerará incluida dentro de esta protección en tanto que no altere o modifique esencialmente su finalidad característica.

75.- N O T A

Por último se declaran de novedad y utilidad, las siguientes:

R E I V I N D I C A C I O N E S

80.- 1ª).-"SOPORTE PARA CALENDARIO DE MESA", caracterizado porque el mismo está formado por dos mitades principales unidas por una línea de debilitamiento, obtenidas conjuntamente en una fase de fusión y moldeo de un material termoplástico, siendo de las citadas partes la superior la portadora del bloque de hojas calendario, para lo cual comporta una zona periférica realizada de la pared, que establece un marco de ajuste, en el cual y por la diferencia de nivel quedarán retenidos los extremos del bloque de hojas quedando apoyado en la pared posterior, la cual a su vez comporta en sus extremos sendas ranuras verticales que facilitan el montaje y desmontaje del citado bloque de hojas calendario,

85.- mientras que la parte inferior constitutiva de la base del conjunto está formada por una rampa inclinada la cual en uno de sus

90.-



vértices superiores comporta un resalte circular hueco que se prolonga bajo la citada base, el cual servirá de receptor al extremo de útil escritor.

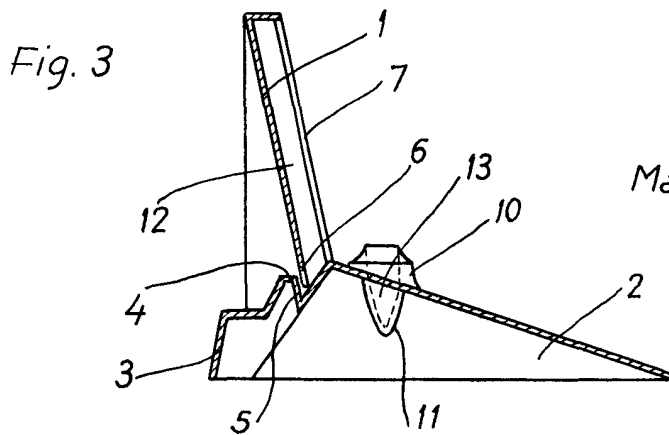
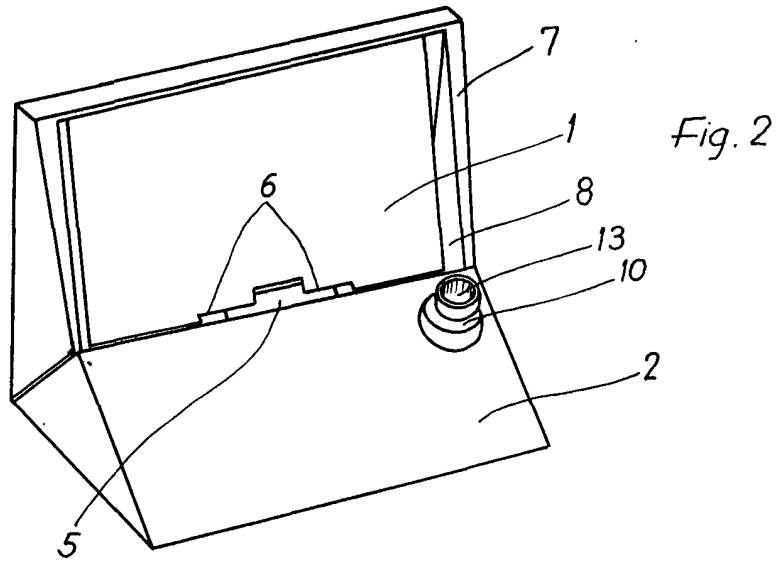
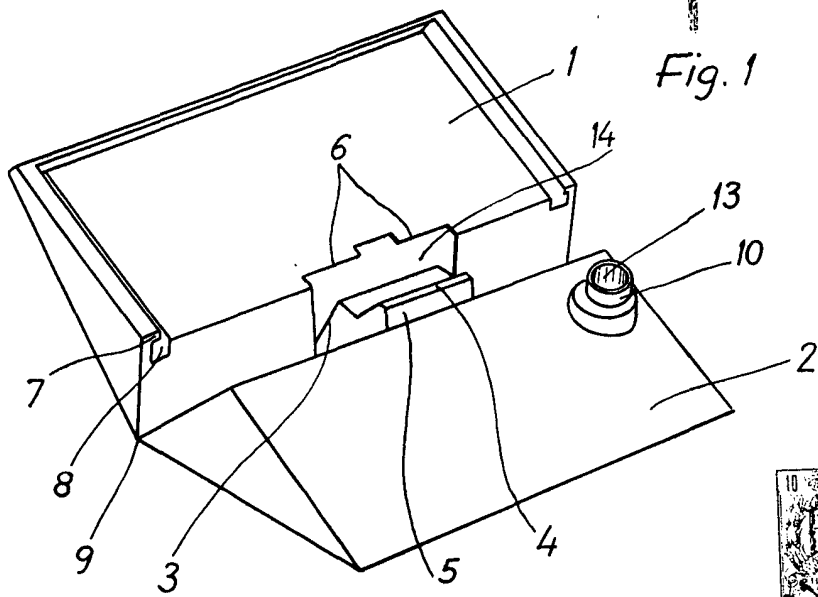
95.- 2ª).- "SOPORTE PARA CALENDARIO DE MESA" caracterizado porque el engarce entre las partes constitutivas del mismo, descritas en la reivindicación anterior, se efectúa en forma de resbalón, al incidir sobre una zona central resaltada que presenta la base en su parte posterior, el borde inferior de la mitad superior que al efecto ha sido rebajado, de forma que por una ligera presión al abatir la citada mitad superior se logra que sobrepase la zona resaltada quedando retenido su borde inferior en una pequeña rampa descendente, que fija su posición evitando un desplazamiento involuntario hacia atrás, obteniéndose el engarce entre ambas mitades del soporte.

100.- 3ª).- "SOPORTE PARA CALENDARIO DE MESA".

La presente memoria descriptiva consta de cinco hojas foliadas y mecanografiadas por una sola cara, componiendo un total de ciento ocho líneas, incluídas las presentes.

Madrid, 11 de Agosto de 1.971.-

JOSE M. J. J. J.
E.P.



Madrid, 4/3/32

Escala variable.