

171694



SECCION TECNICA
CLASIFICACION N.º P. C.
CL. E. <u>A24</u>
SUBCLASE <u>F</u>

MEMORIA DESCRIPTIVA

Correspondiente al registro de Modelo de Utilidad que, por veinte años, se solicita a favor de Don Carlos J. RIERA CORTES, de nacionalidad española, residente en Barcelona, Ronda General Mitre, nº 63, - - - - -

5.

p o r

"NUEVO CENICERO"

El objeto del presente Modelo de Utilidad se refiere a un nuevo cenbero que presenta la particularidad de que una de sus paredes interna tiene un saliente en el que hay un escalón de superficie cóncava para que en el mismo se apoye la cazoleta de la pipa cuando el usuario de la misma

10.



la tiene encendida y apoyada en el interior del cenicero ya que la caña de la propia pipa se apoya a su vez sobre el borde anular del cenicero.

5. Por otro lado este saliente permite además el que el extremo encendido de las colillas de los cigarrillos pueda ser apoyado contra el mismo para apagarlo en el momento de disponerlas en el interior del cenicero.

10. Para una correcta interpretación se describe a continuación un caso de realización práctica, a título de ejemplo, no limitativo, del nuevo cenicero, acompañándose de una hoja de dibujos en la que:

En la figura 1, se representa en planta superior el nuevo cenicero.

15. En la figura 2, es la misma planta en sección transversal.

En la figura 3, es un alzado del aludido cenicero.

Y en la figura 4, un alzado en sección.

20. Consiste la invención en que el cenicero (1) presenta en su pared interna correspondiente a la cavidad de alojamiento de las colillas apagadas, ceniza y cerillas un saliente (3) escalonado, de superficie cóncava (4) para permitir el apoyo en el mismo de la cazoleta de las pipas mientras que la boquilla queda puesta sobre el borde (5) de la boca del cenicero.

25. El escalón (3) con superficie cóncava (4) dispuesta en la pared interna (2) del cenicero está a una altura inferior que el borde (5) de la boca del mismo, al objeto de que al apoyar la cazoleta de la pipa en dicho escalón (4) la pipa quede inclinada hacia arriba manteniéndose de esta forma en equilibrio.

30.

Se sobreentiende que en el presente caso serán

171694



variables cuantos detalles de construcción y acabado, no alteren, cambien o modifiquen la esencia de la invención.

N O T A

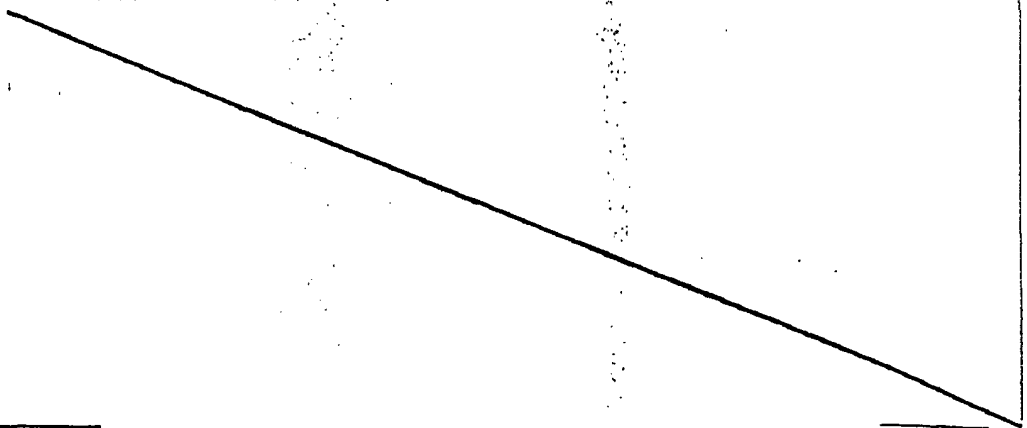
5. Descrito el objeto y utilidad de la invención, lo que se declara como no divulgado ni practicado en España, comprende las siguientes reivindicaciones:

10. 1a.- Nuevo cenicero, caracterizado por el hecho de que el cenicero presenta en su pared interna correspondiente a la cavidad de alojamiento de las colillas apagadas, ceniza u cerillas un saliente escalonado, de superficie cóncava para permitir el apoyo en el mismo de la cazoleta de las pipas mientras que la boquilla queda puesta sobre el borde de la boca del cenicero.

15. 2a.- Nuevo cenicero, según la anterior reivindicación, en el que el escalón con superficie cóncava dispuesto en la pared interna del cenicero está a una altura inferior que el borde de la boca del mismo, al objeto de que al apoyar la cazoleta de la pipa en dicho escalón la pipa quede inclinada hacia arriba manteniéndose de esta forma en equilibrio.

20.

3a.- NUEVO CENICERO.



44172

171694

11



Según se describe y reivindica en la presente Memoria descriptiva que consta de cuatro hojas foliadas y escritas por una sola cara y acompañada de una hoja de dibujos.

Madrid, a 11 de Agosto de mil novecientos setenta y uno.

P.A.,

Antonio Aricha
D. P.



17144

FIG. 1

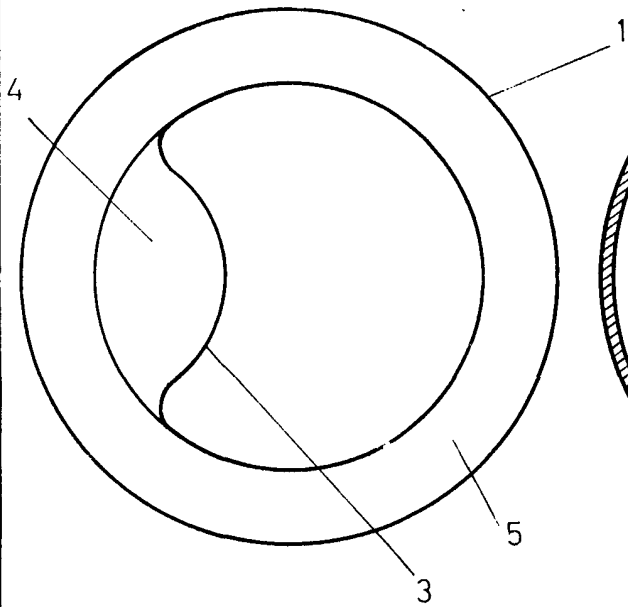


FIG. 2

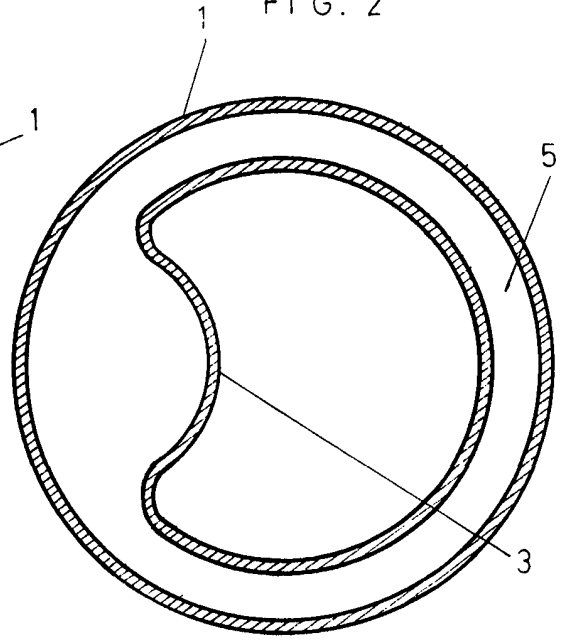


FIG. 3

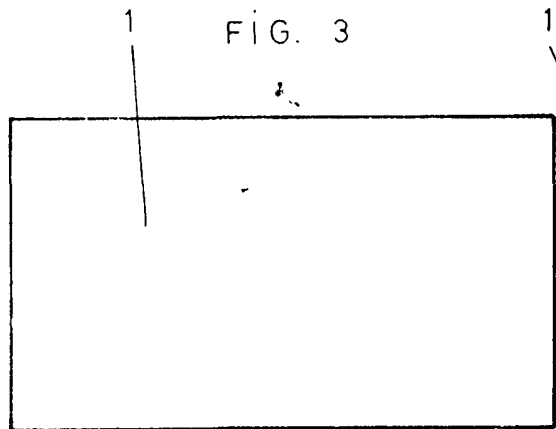
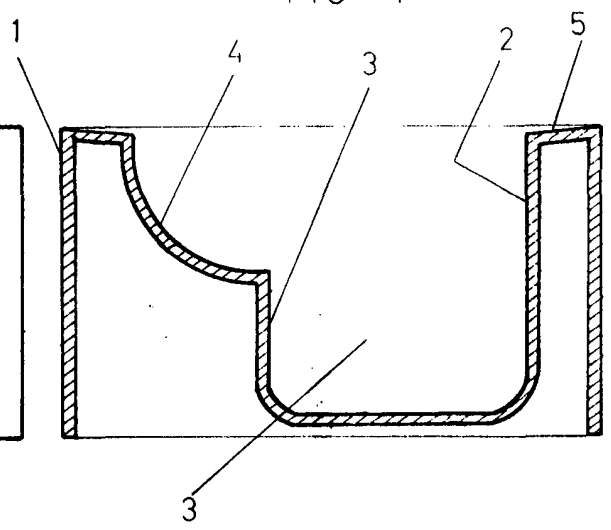


FIG. 4



Madrid, Agosto 1971

p. p.
[Handwritten signature]

Escala variable