

4 1 7 2

17 1 6 8 8



Nº 171.688

SECCION TECNICA
 CLASIFICACION I.P.C.
 LINEA B42
 SUB LINEA f

MEMORIA DESCRIPTIVA

correspondiente a la solicitud de concesión de un...

MODELO DE UTILIDAD

SOLICITANTE: DON FIDEL PARDO FELTRER

RESIDENCIA: San Ildefonso, 25- INIESTA (Cuenca)

ENUNCIADO: "CARPETA PERFECCIONADA"

Prioridad: Patente n.º del



1 El Estatuto vigente sobre Propiedad Industrial, de
26 de Julio de 1929, en su texto refundido publicado el 30
de Abril de 1930, establece los caracteres de patentabili-
5 objeto obtener ventajas sobre lo ya conocido, admitiendo
por consiguiente como patentables, las nuevas máquinas, a-
paratos, instrumentos, procesos de fabricación, etc. La am-
plitud de conceptos previstos como patentables, ha llevado
al legislador a aclarar (Artº. 46) que la enumeración con-
10 tenida en dicho cuerpo legal es puramente enunciativa y no
limitativa, haciéndola extensiva incluso a los descubrimien-
tos de tipo científico (Artº. 47).

El Decreto de 26 de Diciembre de 1947, recogiendo
la Orden de 18 de Noviembre de 1935, confirma el criterio
15 legal de que también serán patentables los instrumentos, ob-
jetos, o partes de los mismos, que aporten a la función a
que son destinados, un beneficio o efecto nuevo, y en defi-
nitiva que constituyan una mejora sustancial sobre lo ante-
riormente conocido.

20 Pues bien, a tenor de lo expuesto, y en base al ar-
ticulado que recoge los conceptos expresados, debe conside-
rarse, que la invención a que se refiere la presente memo-
ria, constituye una novedad industrial, con características
y ventajas que la hacen merecedora del privilegio de explo-
25 tación exclusiva que por ella se solicita, premiando así
los méritos de quien aporta a la industria del país una me-
jora efectiva y precisamente comprendida entre las enuncia-
das por la Ley como patentables. (Arts. 46 y 47 en relación
con el 171, en su nueva redacción afectada por la Orden de
30 18 de Noviembre de 1.935).

17³1688 - 3



1 Pasando a describir el objeto de la invención por
la cual se solicita el presente privilegio de Modelo de Uti-
lidad, se hace constar que la finalidad de la idea que vamos
a describir es proporcionar al mercado y al público en gene-
5 ral una carpeta perfeccionada.

La sociedad actual, saturada de documentos, bien -
referidos a negocios o en materia didáctica, necesita para
su organización de objetos prácticos, cómodos y de fácil -ra-
pido manejo. Como elemento importante, pues lo podemos situar
10 en un primer plano, se encuentran las carpetas debido a po-
seer unas características esenciales que las hacen imprescin-
dibles en nuestro tiempo.

La técnica empleada para la confección de carpetas
se asemeja en gran manera a la empleada en el cuaderno clási-
15 co por constar de unas tapas unidas por un lomo, abriéndose
en forma de libro, pudiéndose afirmar sin miedo a error que
las mencionadas carpetas son cuadernos perfeccionados.

El cuaderno clásico era un elemento práctico impor-
tante para todo tipo de público pues en mayor o menor escala
necesitaba de sus servicios, haciéndose imprescindible para
20 el mundo escolar y de negocios. Estos cuadernos clásicos te-
nían el problema de tener una capacidad determinada debido a
que sus hojas se encontraban más o menos fijas pero imposible
de cambiar. Por ello se pensó en confeccionar algo parecido
25 pero paliando este inconveniente además de perfeccionar su -
técnica, apareciendo unas especies de cuaderno pero con ani-
llos o elementos por medio de los cuales se podía variar su
capacidad. A estos dispositivos se les denominó carpetas para
hojas recambiables.

30 Entre los dos puntos anteriores o sea entre el cua-



1 derno clasico y la carpeta para hojas recambiables aparecio
en el mercado, estando hoy en muy poco uso, otro tipo de car
petas con caras de carton desnudo mas o menos consistente, -
que tenian la particularidad de estar sus caras fijadas por -
5 unas gomas. Este tipo de carpeta fue muy adeptada especial--
mente por el hombre de negocios ya que la destinaba para ar-
chivo, mas en el mundo escolar fue muy poco adeptada debido
a que para ellos tenian el inconveniente de su cierre lo que
determinó que cayese pronto en desuso. Esta carpeta tenia --
10 relativamente poca duración al ser de carton desnudo por lo
que al poco tiempo de utilizarla sufria deterioros en toda -
su superficie.

.....
Por todo ello, nuestra era necesitaba de un elemen
to que paliase por completo todos los problemas anteriores,
15 pues por todos es sabido que nos encontramos en una sociedad
que tiene que estar perfectamente organizada y que esta lu-
chando constantemente contra el tiempo. Sabido estos dos pun-
tos importantes característicos de la era moderna, los tec--
nicos dedicados a esta industria pensaron en idear un tipo -
20 de carpetas perfeccionada y que sirviese tanto al hombre de
empresa como al escolar y universitario. Por ello apareció,
repito, la carpeta con anillas para hojas recambiables.

Estos modelos eran importantes para el mercado, --
pero no tanto para el mundo infantil, cliente importante de
25 las industrias dedicados a estos fines, ya que su monotonía
de colorido provocaba una desgana manifiesta de los pequeños
hacia su adquisición.

Hoy por fin se ha experimentado una carpeta que con
toda la tecnica de las anteriores se le dota de una ventana
30 con motivos ornamentales la cual hace sentirse atraídos hacia



171688

1 ella a todo ese mundo de los niños por los dichos motivos --
mostrandoles ademas facil manejo y gran duración.

5 En tal sentido, el dispositivo objeto de la inven-
ción que se solicita siendo del tipo constituido mediante --
un par de laminas flexibles, entre las cuales quedan compren-
didas planchas semirígidas de esfuerzo, se caracteriza esen-
cialmente por el hecho de que la lamina flexible constitutiva
de la cubierta presenta practicada una ventana que permite --
la visión de los motivos ornamentales que comporta una lamina
10 superpuesta sobre la plancha semirrigida, quedando cubierta,
la propia ventana mediante una lámina de naturaleza transpa-
rente, la cual potestativamente se extiende cubriendo el res-
to de la superficie externa de la carpeta, actuando como ele-
mento protector de la misma o forro.

15 Con objeto de aclarar gráficamente la idea que se
describe, se acompaña a esta Memoria, como parte integrante
de la misma, un juego de dibujos, en los que se representa --
lo siguiente:

20 La figura 1ª muestra una vista en perspectiva de --
la carpeta objeto de la invención. Se observa, en su posición
de cierre las dos láminas flexibles -1- y -2- unidas entre --
sí por un lomo -3-. En la lámina flexible -1- se ve practica-
da la ventana -4- a traves de la cual se puede apreciar el --
motivo ornamental -5- compuesto en este caso por una cabeza
25 de caballo.

30 La figura 2ª, es una vista parcial de la cubierta --
seccionada de dicha carpeta. Está representada la ventana -4-
para la visión de los motivos ornamentales de la lámina -5- a
través de la lámina transparente -6-. Muestra tambien la lá-
mina de plástico -7- que forma la parte interior de la carpe

•••••72

- 6 -
171688



1 ta objeto de la invención y que determina el bolsillo -8- juntamente con la lámina transparente exterior -6-, observándose además el cartón de refuerzo -9- cuyo fin es dotar de consistencia a la carpeta en cuestión.

5 No se considera necesario hacer más extensa esta descripción para que cualquier persona perita en la materia comprenda perfectamente la idea que se desea patentar, así como las ventajas que de su realización industrial han de derivarse y que brevemente aludidas en sus puntos más señalados son las siguientes:

10

1ª.- Sencillez de fabricación, por cuanto que los elementos del dispositivo descrito se elaboran a través de procesos simples determinantes de costos muy asequibles.

15

2ª.- Novedad funcional determinada por la existencia de una ventana en la cubierta transparente para la visión de los motivos ornamentales y por quedar cubierta dicha ventana juntamente con la superficie exterior de la carpeta de una lamina que actua como elemento protector de la misma, lo que constituye un avance tecnológico y estético aplicado a estos dispositivos por lo que es evidente que el Modelo solicitado adquiere una utilidad práctica singular por el beneficio o efecto nuevo que aporta a la función a que se destina.

20

25

Por todo ello, y para evitar posibles imitaciones, se presenta esta solicitud, pidiendo la explotación exclusiva de la idea descrita, de acuerdo con las consideraciones y puntos que se desean reivindicar, que se concretan en las páginas siguientes:

30

171688



1 Hecha la descripción a que se refiere la memoria
que antecede, es preciso insistir en que los detalles de
realización de la idea expuesta, pueden variar, es decir,
que pueden sufrir pequeñas alteraciones, basadas siempre
5 en los principios fundamentales de la idea, que son en esen-
cia los que quedan reflejados en los párrafos de la descrip-
ción hecha. En efecto, el Artículo 48 del Estatuto vigente
sobre Propiedad Industrial, establece como no patentables,
en su apartado tercero, "los cambios de forma, dimensiones,
10 proporciones y materias de un objeto ya patentado" fijando
así el criterio del legislador en el sentido de que paten-
tada una idea que pueda dar lugar a una realidad práctica
e industrializable, nadie podrá apoyarse en ella para, a
pretexto de haber introducido ligeras modificaciones, pre-
15 sentarla como nueva y propia.

Este principio, en cuanto al alcance de la protec-
ción del objeto patentado se refiere, se halla confirmado
por numerosas Sentencias del Tribunal Supremo, y entre -
ellas, como más terminantes, en las de fechas 16 de octubre
20 de 1954, 23 de enero de 1959, 20 de marzo de 1964 y otras.

Establecido el concepto expresado, en cuanto a la
amplitud que debe darse a la protección solicitada, se re-
dacta a continuación la Nota de Reivindicaciones, de acuer-
do con lo que se establece en el último párrafo del apar-
25 tado tercero del Artículo 100 de la Ley, sintetizando así
las novedades que se desean reivindicar:

NOTA DE REIVINDICACIONES

30 En resumen, el privilegio de explotación exclusi-
va que se solicita, recaerá sobre las reivindicaciones si-
guientes:

4472

171688

3 NOV 1971



1

1ª.- CARPETA PERFECCIONADA, que siendo del tipo --
constituida mediante un par de laminas flexibles, entre las
cuales quedan comprendidas planchas semirrigidas de refuerzo,
se caracteriza esencialmente por el hecho de que la lámina --
flexible constitutiva de la cubierta o cara vista, presenta
practicada una ventana que permite la visión de los motivos --
ornamentales que comporta una lámina superpuesta sobre la --
plancha semirrigida, quedando recubierta, la propia ventana --
mediante una lámina de naturaleza transparente, la cual po--
testativamente se extiende cubriendo el resto de superficie
externa de la carpeta, actuando como forro de la misma.

10

2ª.- Se reivindica por último, como objeto sobre --
el que ha de recaer el Modelo de Utilidad que se solicita "CAR
PETA PERFECCIONADA".

15

Todo conforme queda descrito y reivindicado en la
presente Memoria que consta de ocho páginas mecanografiadas.

Madrid, 11 de Agosto de 1.971

BERNARDO UNGRIA

P.P.

20

25

30

121088



fig. 1.^a

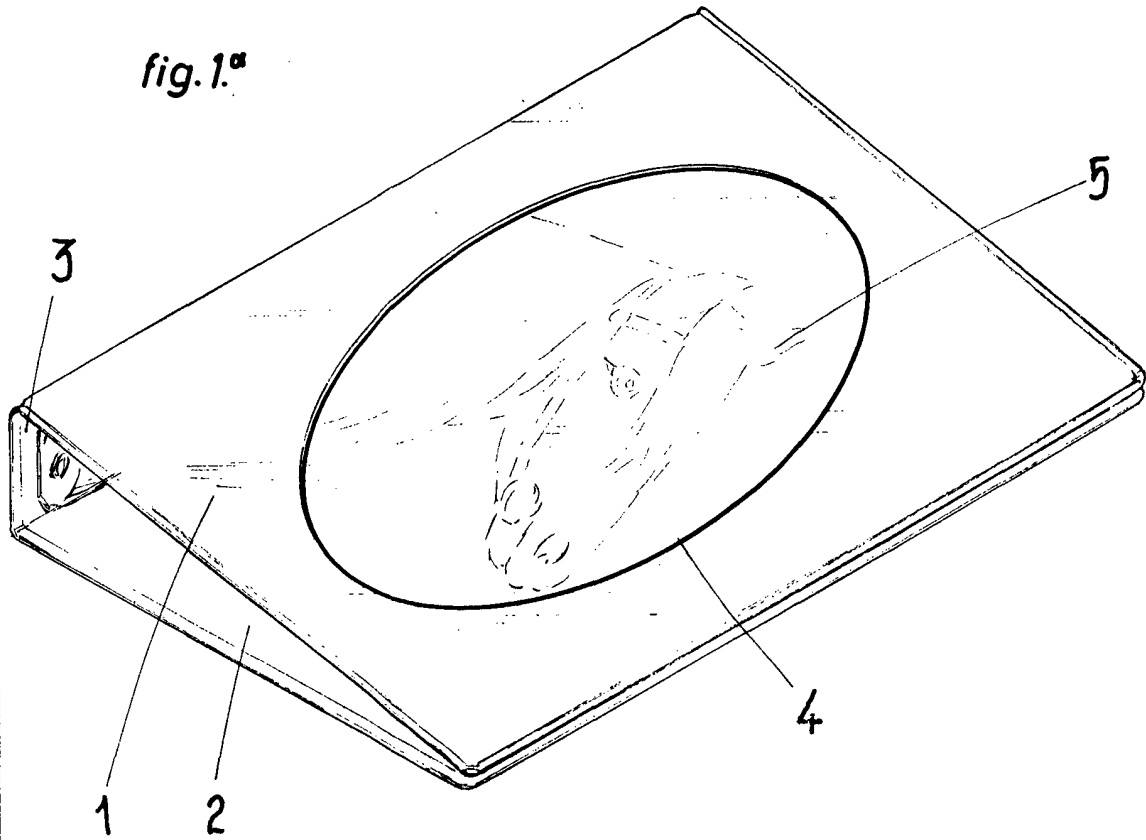
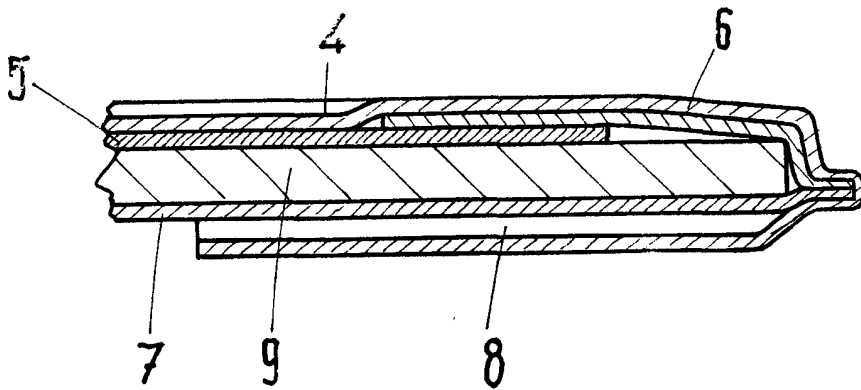


fig. 2.^a



ESCALA VARIABLE

Madrid, 11 de agosto de 1971

BERNARDO UNGRIA

P. P.

250