

171684



Nº 171.684

SECCION TECNICA
CLASIFICACION I. P. C.
CLASE A 63
SUBCLASE A

DO

PROHIBIDA LA CONSULTA
Y LA EXPROBACION DE
MEMORIA CLASIFICATIVA
COPIAS

correspondiente a la solicitud de concesión de un

MODELO DE UTILIDAD

SOLICITANTE: DON JOSE LUIS VICENT VIDAL Y DON
GERMAN SEMPERE NAVARRO

RESIDENCIA: Pedro Juan de Molina, 86- ONIL

(Alicante)

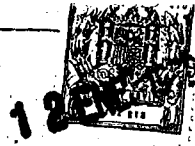
ENUNCIADO: "MONTAJE PERFECCIONADO DE OJO BASCU-

LANTE PARA MUÑECAS"

Prioridad: Patente

n.º

del



171684

1

El Estatuto vigente sobre Propiedad Industrial, de 26 de Julio de 1929, en su texto refundido publicado el 30 de Abril de 1930, establece los caracteres de patentabilidad de las invenciones de tipo industrial que tienen por objeto obtener ventajas sobre lo ya conocido, admitiendo por consiguiente como patentables, las nuevas máquinas, aparatos, instrumentos, procesos de fabricación, etc. La amplitud de conceptos previstos como patentables, ha llevado al legislador a aclarar (Artº. 46) que la enumeración contenida en dicho cuerpo legal es puramente enunciativa y no limitativa, haciéndola extensiva incluso a los descubrimientos de tipo científico (Artº. 47).

5

10

15

El Decreto de 26 de Diciembre de 1947, recogiendo la Orden de 18 de Noviembre de 1935, confirma el criterio legal de que también serán patentables los instrumentos, objetos, o partes de los mismos, que aporten a la función a que son destinados, un beneficio o efecto nuevo, y en definitiva que constituyan una mejora sustancial sobre lo anteriormente conocido.

20

25

30

Pues bien, a tenor de lo expuesto, y en base al articulado que recoge los conceptos expresados, debe considerarse, que la invención a que se refiere la presente memoria, constituye una novedad industrial, con características y ventajas que la hacen merecedora del privilegio de explotación exclusiva que por ella se solicita, premiando así los méritos de quien aporta a la industria del país una mejora efectiva y precisamente comprendida entre las enunciadas por la Ley como patentables. (Arts. 46 y 47 en relación con el 171, en su nueva redacción afectada por la Orden de 18 de Noviembre de 1.935).

- 3 -
171684

125



1 En la fabricación de muñecas y muñecos, del tipo
de los que comprenden un ojo mecánico que se mueve de arriba
hacia abajo y viceversa, dando la sensación de cerrar y
abrir los ojos, que están montados en una cazoleta o chasis
5 que se ajusta en la cuenca ocular prevista en la cabeza del
muñeco, es necesario situar dichos ojos con precisión para
evitar que alguno de ellos quede ladeado al quedar torcida
la cazoleta en su alojamiento.

10 La perfección de éste ajuste viene dado por la
práctica y es preciso realizarlo por personas que posean una
experiencia y concepto de la estética acentuados, ya que de-
pende de ello, en gran proporción la calidad del acabado de
las muñecas.

15 Para simplificar este montaje, la invención propo-
ne crear una guía que mecánicamente situe los ojos, dentro-
de las cuencas, en la posición correcta. En tal sentido, se
ha previsto que la cazoleta exterior que comporta el ojo mó-
vil posea un entrante, configurado durante su proceso de fa-
bricación, mientras que la cuenca ocular de la cabeza de la
muñeca posea un saliente.
20

A la vez que dichos elementos constituyen un me-
dio de centrado de los ojos, sirven para la fijación de los
mismos dentro de las cuencas.

25 Con objeto de aclarar gráficamente la idea que se
describe, se acompaña a esta Memoria, como parte integrante
de la misma, un juego de dibujos, en los que se representa
lo siguiente:

30 La figura 1ª, representa una sección de un ojo me-
cánico -1- separado de la cuenca -2- prevista en la cabeza-
del muñeco. La cazoleta externa -3- del ojo presenta un en-



171684

1 trante -4-, mientras que en la posición idéntica, dentro de la cuenca -2-, aparece un saliente -5-.

5 La figura 2ª, corresponde a la sección del ojo incorporado a la cuenca. Puede verse en esta figura como el saliente -5- de la cuenca queda alojado en el entrante -4- del ojo.

10 De la descripción de los dibujos que antecede, se deduce prácticamente la constitución y el funcionamiento del objeto de la invención, que es como sigue:

15 Para centrar el ojo, basta con introducirlo en su cuenca y una vez en el interior, se gira a derecha o izquierda hasta que el saliente de la cuenca quede alojado en el entrante del ojo. Este simple tanteo que se realiza de manera sencilla, como queda descrito, permite asegurar la correcta posición de los ojos dentro de las cuencas.

20 No cabe duda que, en una variante de realización, pueden cambiar de elemento el entrante y saliente, es decir que el entrante puede estar en la cuenca y el saliente en el ojo, sin que ello varíe lo esencial del montaje que se ha descrito.

25 No se considera necesario hacer más extensa esta descripción para que cualquier persona perita en la materia comprenda perfectamente la idea que se desea patentar, así como las ventajas que de su realización industrial han de derivarse y que brevemente aludidas en sus puntos más señalados son las siguientes:

30 1ª.- Sencillez de incorporación de los medios de centrado y anclaje de los ojos en las cuencas, por cuanto los elementos que lo integran, pueden conseguirse durante el proceso normal de fabricación de los ojos y de las muñecas,

171684



N 2 EN

1

sin que redunde en elevación de su costo.

5

2ª.- Reducción sensible del tiempo de montaje de los ojos y ahorro de mano de obra, ya que puede realizarse por persona no especializada.

10

3ª.- Perfección en el ajuste de los ojos, ya que de modo automatico quedan centrados.

Por todo ello y para evitar posibles imitaciones se presenta esta solicitud, pidiendo la explotación exclusiva de la idea descrita, de acuerdo con las consideraciones y puntos que se desean reivindicar, que se concretan en las páginas siguientes:

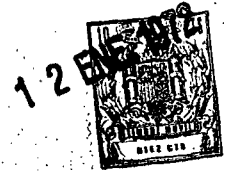
15

20

25

30

171684



1 Hecha la descripción a que se refiere la memoria
que antecede, es preciso insistir en que los detalles de
realización de la idea expuesta, pueden variar, es decir,
que pueden sufrir pequeñas alteraciones, basadas siempre
5 en los principios fundamentales de la idea, que son en esen-
cia los que quedan reflejados en los párrafos de la descrip-
ción hecha. En efecto, el Artículo 48 del Estatuto vigente
sobre Propiedad Industrial, establece como no patentables,
en su apartado tercero, "los cambios de forma, dimensiones,
10 proporciones y materias de un objeto ya patentado" fijando
así el criterio del legislador en el sentido de que paten-
tada una idea que pueda dar lugar a una realidad práctica
e industrializable, nadie podrá apoyarse en ella para, a
pretexto de haber introducido ligeras modificaciones, pre-
sentarla como nueva y propia.

Este principio, en cuanto al alcance de la protec-
ción del objeto patentado se refiere, se halla confirmado
por numerosas Sentencias del Tribunal Supremo, y entre -
ellas, como más terminantes, en las de fechas 16 de octubre
de 1954, 23 de enero de 1959, 20 de marzo de 1964 y otras.

Establecido el concepto expresado, en cuanto a la
amplitud que debe darse a la protección solicitada, se re-
15 ducta a continuación la Nota de Reivindicaciones, de acuer-
do con lo que se establece en el último párrafo del apar-
tado tercero del Artículo 100 de la Ley, sintetizando así
las novedades que se desean reivindicar:

NOTA DE REIVINDICACIONES

25 En resumen, el privilegio de explotación exclusi-
va que se solicita, recaerá sobre las reivindicaciones si-
30 guientes:

26.073

- 7 -
171684



1

1ª.- MONTAJE PERFECCIONADO DE OJO BASCULANTE PA
RA MUÑECAS, que siendo del tipo en que la semiesfera cons-
titutiva del ojo queda albergada entre dos cazoletas envol-
vientes acopladas entre sí, de las cuales, la anterior dis-
pone de una ventana para la visión de la parte decorada de
la semiesfera y la posterior es de fondo cerrado, se carac-
teriza esencialmente por el hecho de que, ventajosamente,
la cazoleta envolvente posterior cuenta en un punto de su
superficie con una depresión que, en el montaje de aquellas
cazoletas sobre la cuenca ocular, establecida en la cabeza
de la muñeca, recibe un saliente previsto en el interior -
de la referida cuenca ocular, determinando el encaje del -
saliente sobre la depresión de la cazoleta una fijación y
centraje en la posición adecuada del conjunto del ojo res-
pecto de la referida cuenca ocular.

10

15

2ª.- Se reivindica por último como objeto sobre
el que ha de recaer el Modelo de Utilidad que se solicita
"MONTAJE PERFECCIONADO DE OJO BASCULANTE PARA MUÑECAS".

Todo conforme queda descrito y reivindicado en
la presente Memoria que consta de siete páginas mecanogra-
fiadas y dibujos que se acompañan.

20

Madrid, 11 de agosto de 1.971

BERNARDO UNGRIA

p. p.

25

30

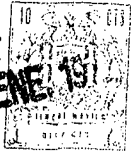


fig. 1ª

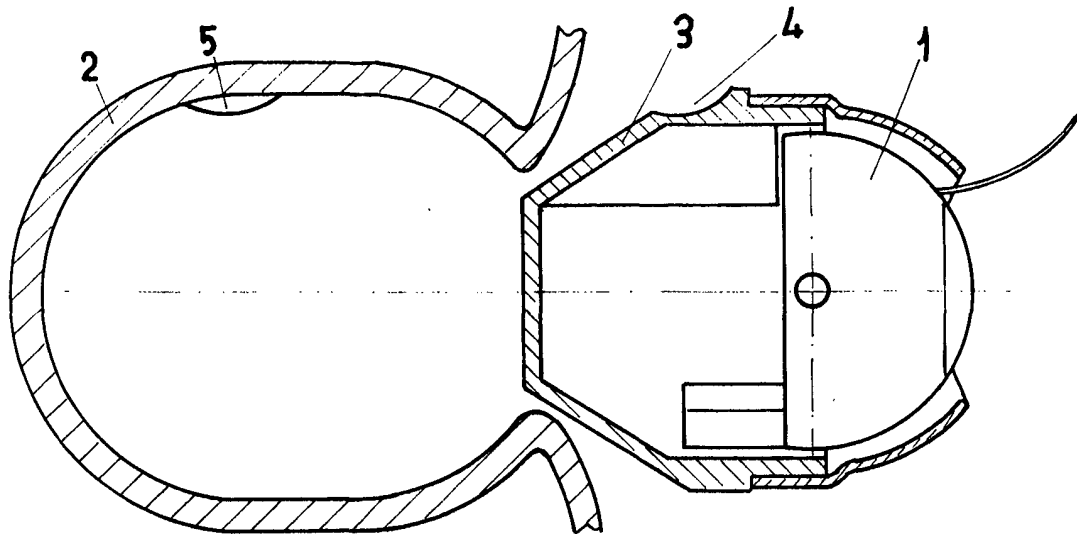
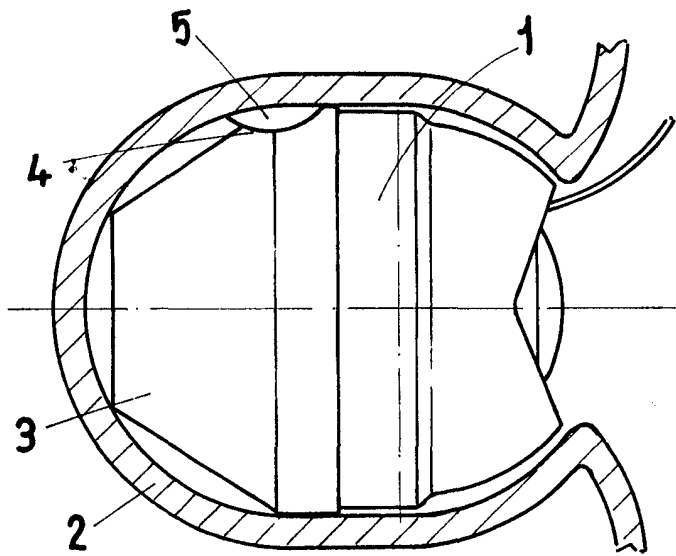


fig. 2ª



ESCALA VARIABLE

Madrid, 11 de agosto de 1971

BERNARDO UNGRIA

p. p.

