

171678



SE  
ACIO  
609  
SUBCLAS D

171678

MEMORIA DESCRIPTIVA

DE UN MODELO DE UTILIDAD POR VEINTE AÑOS EN ESPAÑA  
A FAVOR DE DOÑA CAROLINA SERRANO MIR, DE NACIONALIDAD ESPAÑOLA, RESIDENTE EN BARCELONA, Córcega, 351

S o b r e

UN DISPOSITIVO DE SUSTACION DE PLAQUETAS POR ADHERENCIA  
FISICA EN TABLEROS DE REGISTRO.



El presente Modelo de Utilidad hace referencia a un dispositivo de sustentación de plaquetas por adherencia física en tableros de registro, de utilización preferente como elemento de señalización, que ha sido perfeccionado tanto en la forma de sus elementos básicos como en la misión que desempeñan, con el fin de aportar a la Industria Hotelera los beneficios que se derivan de su mayor eficacia y rendimiento.

La característica fundamental del dispositivo, estriba en la utilización de la cualidad física de la imantación, para determinar la fijación de unas regletas longitudinales, en el interior de los encasillamientos múltiples y paralelos que se hallan distribuidos en toda la superficie frontal y visible de una pizarra calendario, destinada a controlar visiblemente cualquier tabla de distribución u ordenación de diversas circunstancias administrativas.

Consecuentemente con la cualidad indicada del poder de la imantación, el material en que se fabrica el tablero o pizarra contra el que deben aplicarse las también citadas plaquetas, deberá ser asequible por su naturaleza a la referida atracción del imantado de las plaquetas, que conservarán la posibilidad de deslizarse en un sentido o en otro, bajo el impulso ejercido manualmente por el usuario, sin perder su adherencia,

Respecto a los encasillamientos aludidos, éstos están formados por la alineación en paralelo de unos nervios en relieve obtenidos del propio material del tablero de fondo, mediante la estampación compresiva que embute la plancha de fondo, dándoles la altura y configuración adecuada de acuerdo con las diversas dimensiones y aspecto visual que se le quiera conceder al dispositivo.

171678



-3-

La más frecuente u preferente de estas relaciones es la de estadística temporal y por tanto la distribución de hileras horizontales debe coordinarse con otra equivalente en el sentido vertical, por lo que estas alineaciones quedarán precisadas por medio de unas breves pero perceptibles incisiones o hendiduras -10- practicadas en los propios relieves horizontales que con su encuadre perpendicular corresponderá a indicar los días de cada mes.

5.-  
10.- La división en el cuadro general de tableros independientes por meses, se adopta en previsión de simplificar y economizar el coste y el espacio del dispositivo, empleando tan solo los límites naturales de un trimestre, otorgándoles a los tableros parciales e independientes la movilidad de traslación a la posición más avanzada, a medida que ha ido transcurriendo el tiempo del mes colocado en primera posición teniendo en cuenta que la rotulación nominal de los meses es recambiable y postiza en la casilla superior de cada tablero.

15.-  
20.- Seguidamente y para mejor y detallado conocimiento de la composición del modelo, se describe un ejemplo de realización práctica del mismo, con la ayuda y referencia del gráfico que se adjunta.

25.- En dicho plano, la Fg. 1 representa un fragmento del plafón metálico que compone el tablero general del dispositivo.

30.- Está constituido por una plancha -6- de chapa de la aleación más adecuada para recibir por estampación a prensa, la formación de las nervaduras -7-, iguales, paralelas en horizontal y equidistantes, que determinan la sucesión de espacios intermedios -8- por los que, a guisa de carrilera,

11172

171678



se desplaza libremente en ambos sentidos, cada una de las plaquetas lineales -9- de otro material férnico, que como se viene indicando, tiene un alto exponente de imantación.

5.- Estas plaquetas o regletas, de longitud variable, aplicables a cada caso, son las portadoras en su cara frontal y visible, de la indicación del dato a que deben referirse, haciendola coincidir, teniendo en cuenta su relación respecto al factor tiempo; con las alineaciones establecidas en el sentido vertical -10-, las cuales se distribuyen en número de 31, puesto que es el mayor número de días a que alcanzan algunos meses, tal como se demuestra en la Fg. 5ª, donde se esquetiza la composición de los tres tableros completos -11- -11a- y -11b- con que se resuelve el planteamiento del calendario correspondiente a un trimestre.

15.- En la Fg. 2ª se dibuja a mayor detalle, el corte seccional de uno de los tableros -6- señalando la sucesión de los espacios -8- delimitados por las nervaduras transversales -7- en su representación más frecuente y asequible, en la que se aprecia la visible conicidad que ostentan los lados de las nervaduras, en una convergencia que es seguida y adaptada a su vez por los cantos superior e inferior de las reseñadas plaquetas -9-, con la finalidad de que, logrando un acoplamiento de la forma y tamaño entre ambos elementos, lo más fácil posible, se evita toda posibilidad de holgura que pudiera desvirtuar el fácil deslizamiento de la regleta en la correspondiente carrilera.

25.- Esta cualidad de similitud entre los dos elementos, se alcanza igualmente a través de otras siluetas como en el caso representado en la Fg. 3ª, y en la Fg. 4ª en que la regleta -9- está desglosada de su emplazamiento,

30.-

171678



-5-

pero que en todos ellos subsiste la cualidad fundamental de que la atracción del imantado es ejercida en toda su efectividad por la cara posterior de la regleta en su acoplamiento contra el fondo o superficie -8a- de la descrita carrilera -8-.

5.- En cuanto a la esquematización de la Fg. 5ª facilita la demostración de que los tableros -11- -11a- y -11b- se deslizan también libremente en el interior de las guías -12- que componen el marco de sujección situado como instalación mural o pizarra en la que exponer a la comprobación visual, la estadística o situación a controlar respecto a la ocupación y distribución de las habitaciones de un establecimiento hotelero, ejemplo preferente al que nos hemos venido refiriendo. En cada uno de los plafones existe una casilla grande superior -13- donde de modo cambiante, se consigna el nombre de un mes del año, y de esta forma la utilización de un número impar de tres tableros dá lugar a que transcurrido el plazo del mes que ocupa la posición de la izquierda -14- se extrae del encasillado y se coloca a la derecha del conjunto, teniendo así en todo momento el amplio margen de un trimestre para seguir las situaciones más duraderas.

10.- Las variantes de cotorno en los perfiles descritos, no excluyen la posibilidad de realizarlos mediante el uso de varillas cilíndricas soldadas a la superficie del plafon, subsistiendo la horizontalidad y paralelismo ya expuestas como esenciales.

N O T A

25.- En resumen, la presente solicitud recaerá sobre las siguientes reivindicaciones.

30.-

171678

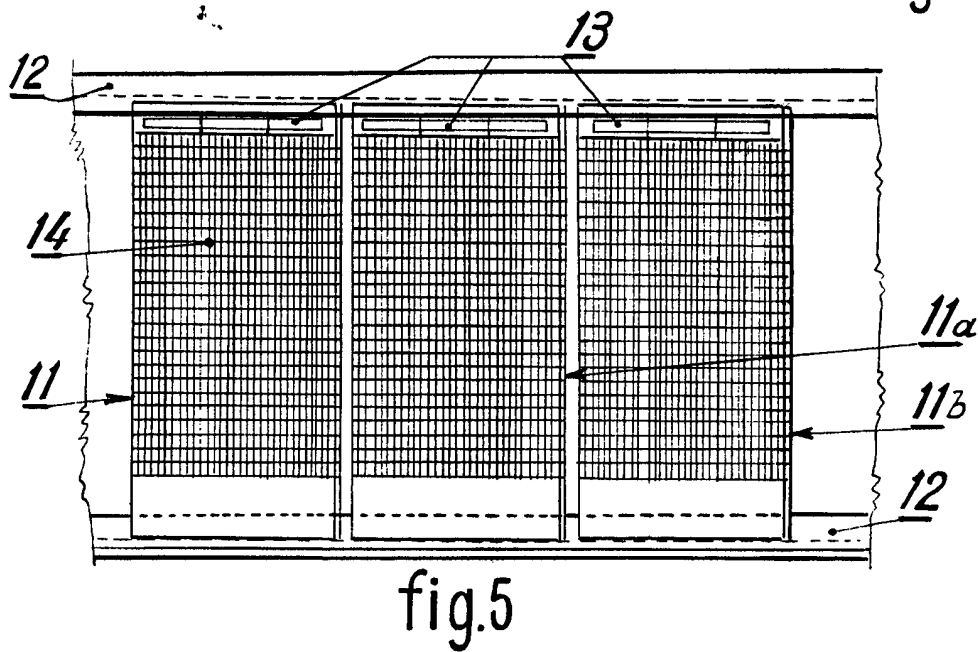
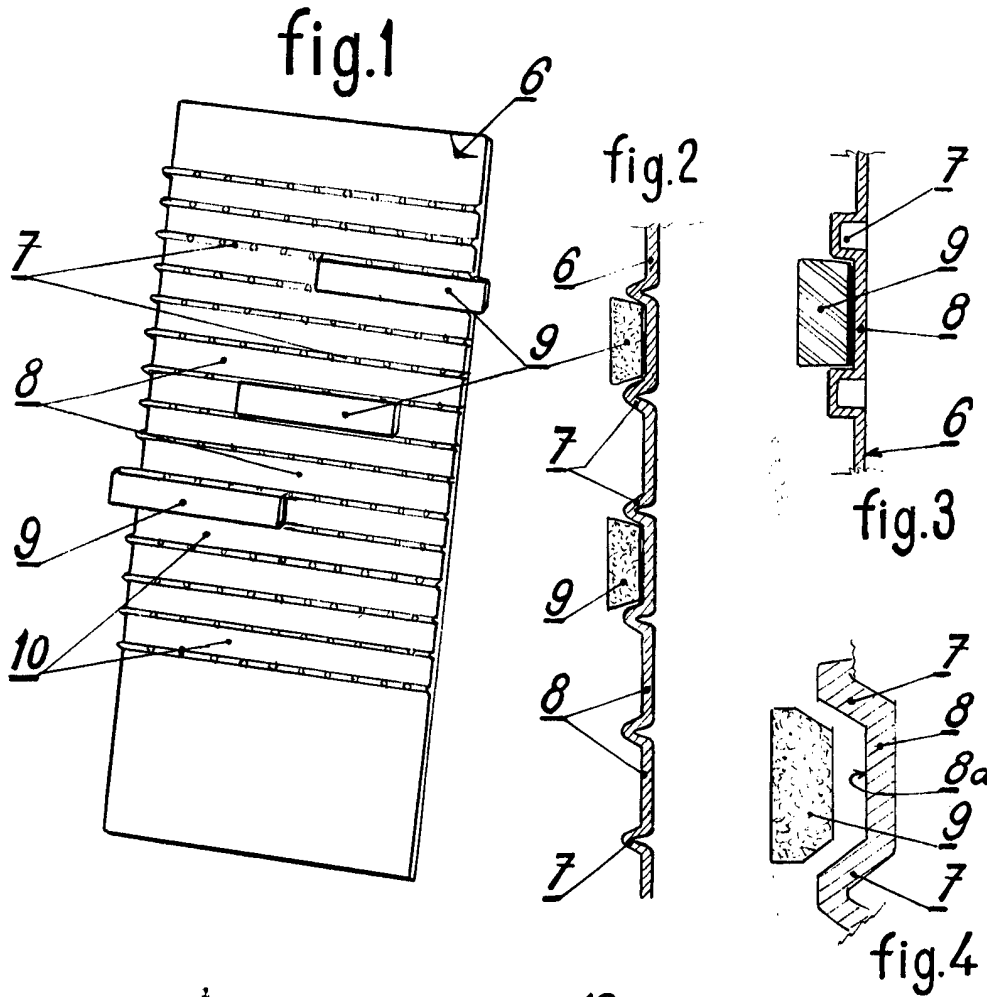


-6-

- 5.- 1ª.- Un dispositivo de sustentación de plaquetas por adherencia física en tableros de registro, que se caracteriza esencialmente por comprender la formación de regletas lineales que llevan incorporadas en su cara posterior e invisible y de forma solidaria a las mismas, una laminilla de material dotado de alto poder de imantación cualidad equivalente presentada en toda su extensión y superficie, por la zona lineal que compone el fondo de las ranuraciones horizontales del tablero.
- 10.- 2ª.- Un dispositivo de sustentación de plaquetas por adherencia física en tableros de registro según la reivindicación primera, caracterizado porque las ranuraciones cóncavas del tablero, presentan una acusada conicidad piramidal cuyas pendientes oblicuas tienen la misma cualidad adherente que la regleta deslizante en el interior del casillero, circunstancia ésta subsistente en todos los casos cualquiera que sea la silueta prevista, y que tiene la finalidad de neutralizar toda posibilidad de holgura en la fijación establecida entre ambos elementos.
- 15.- 3ª.- UN DISPOSITIVO DE SUSTENTACION DE PLAQUETAS POR ADHERENCIA FISICA EN TABLEROS DE REGISTRO,
- 20.- Según se describe en la presente memoria que consta de seis hojas escritas a máquina por una sola cara y dibujos.

25.-

Madrid a 11 de Agosto de 1.971



Escalera variable