

171677

171677

MEMORIA DESCRIPTIVA

DE

PATENTE DE INVENCION

EN

ESPAÑA

por veinte años  
a favor de la Casa R E Y C A  
con domicilio en Madrid, Villanueva 28  
de la que es inventor de Gauterio Tarodo  
de nacionalidad española

por: "Nuevo sistema de cierre por tapas correderas aplicable a distintos usos, entre ellos conservadores de frío".

171677

MEMORIA DESCRIPTIVA



de una Patente de Invención, por veinte años en España, a favor de la Casa REYCA, domiciliada en Madrid, Villanueva 28, de la que es inventor Don Gaudencia Tarodo, de nacionalidad española.

por:

NUEVO SISTEMA DE CIERRE POR TAPAS CORREDERAS, APLICABLE A DISTINTOS USOS, ENTRE ELLOS CONSERVADORES DE FRIO.

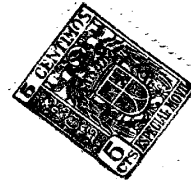
---

MEMORIA DESCRIPTIVA

I Sabido es que los conservadores de frío que existen habitualmente en el comercio, van provistos de uno de los dos sistemas de cierre siguientes: O bien de una simple tapa con su empuñadura, que para abrir el recipiente es necesario retirarla totalmente; o bien el sistema

5 de tapa doble, rectangular u ovalada, con una visagra en el centro, que para abrir es preciso hacer girar a una de las tapas un ángulo de más de 90° para dejar libre el hueco que cubre.

10 El primer sistema tiene el inconveniente de que



15 el operador tiene una mano ocupada, teniendo que pres-  
tar atención a la colocación de la tapa mientras rea-  
liza las operaciones de servicio; además este sistema  
requiere emplear tapas de reducidas dimensiones para  
que tengan poco peso, haciéndose preciso gran número  
de huecos para poder dar acceso a todos los puntos  
del recipiente que se intenta cubrir. Esto hace que  
el plano de servicio pierda su continuidad por una  
serie de empuñaduras y altos de tapa que impiden poder  
20 maniobrar con comodidad en su superficie.

El segundo sistema, o sea el de tapa articulada  
adolece también de un defecto análogo, aunque más redu-  
cido, ya que pueden ser mayores las tapas, disminuyendo  
con ello el número de huecos, pero en cambio la forma  
de maniobrar de la misma hace que el operario no ponga  
25 cuidado al abrirla o cerrarla, dando lugar con el uso  
a un deterioro prematuro de las mismas.

Todos estos inconvenientes quedan subsanados con  
las tapas de corredera, cuya patente de Invención se  
30 solicita en España, por veinte años, acogiéndose al vi-  
gente Estatuto de la Propiedad Industrial.

El sistema que nos ocupa consta esencialmente,  
como se indica en los planos adjuntos, de un juego de  
dos tapas cuya longitud y anchura no están limitadas,  
35 ya que pueden darse a ellas las medidas que convengan  
para cubrir el hueco que sea necesario tapar.

Este sistema de cierre está formado por los si-  
guientes elementos:

171677



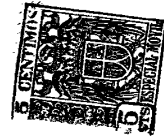
3

40 La tapa T propiamente dicha, en cuya parte superior y en su sentido longitudinal va situada una guía G y un asa A; en el extremo de cada tapa y por su parte inferior van situados dos soportes, con sus correspondientes ruedas r; asimismo y en el sentido longitudinal de la tapa y por su parte inferior va acoplada un perfil en U, donde encarrila la guía G antes citada. El  
45 extremo opuesto a la situación de los dos ruedas indicadas termina en plano inclinado P, quedando este plano en su posición de reposo, tangente a una rueda R fijada en el tanque o mueble que se intenta subir; en este mismo tanque van unos carriles dobles C por los que corren las ruedas r citadas. Estos carriles, en sus extremos forman un ángulo del mismo número de grados que el formado por el plano P del extremo de la tapa T. Asimismo, en el tanque o mueble van dispuestos unos burletes de goma E sobre los cuales descansa la tapa, efectuando así un cierre hermético que impide las pérdidas de  
50 frío, amortiguando también el ruido producido al descender la tapa a su posición de cierre.

60 El funcionamiento del sistema de cierre que nos ocupa, es el siguiente: Al empujar ligeramente la tapa T, valiéndonos de las asas A, de que van provistas, el plano P y las ruedas r efectúan simultáneamente un deslizamiento de ascensión apoyándose el primero en la rueda R y guiándose las segundas (r) en el carril C hasta  
65 que este carril llega a su posición horizontal, en cuyo momento la guía G de la tapa fija encarrila con el perfil U situado en la parte inferior de la tapa móvil, impidiendo con ello cualquier movimiento lateral de la misma, guiándola en su recorrido hasta la apertura necesaria

70

del hueco descubierto.



Al cerrarse la tapa se efectúan los movimientos inversos, pudiéndose maniobrar y abrir o cerrar el hueco del tanque con cualquiera de las dos tapas de que va provisto.

75

Las ventajas del invento que nos ocupa sobre los sistemas conocidos, son entre otras, las siguientes:

80

a) Empleo de un número de tapas limitado (dos) ya que con ellas se puede cubrir el hueco que se desea.

b) Manejo fácil y sin esfuerzo, por ser éste independiente del peso de las tapas.

85

c) En su posición de cierre el plano superior del mueble es totalmente aprovechable, pudiéndose efectuar en él cualquier manipulación, por llevar únicamente dos asas en sus extremos y una guía, que por su poca altura no estorba las manipulaciones que se suelen efectuar.

90

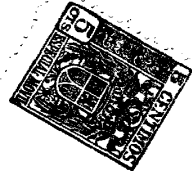
d) Imposibilidad de golpes en la superficie de las tapas, entre ellas.

e) No existencia de ruidos desagradables producidos por golpes debidos a su amortiguación.

95

f) El poder utibizar el sistema que nos ocupa en las "Fuentes de soda", debido a que con él se puede reducir a un mínimo el fondo o anchura de los muebles facilitando la labor del operario al dominar mucho mejor los planos de servicio o mostrador.

171677

NOTA

Se reivindica como nuevo y de propia invención:

I00

1°.- Nuevo sistema de cierre por tapas correderas, aplicable a distintos usos, entre ellos conservadores de frío.

I05

2°.- Nuevo sistema de cierre por tapas correderas caracterizado por efectuarse el movimiento de cierre de forma horizontal y por el sistema de correderas.

I10

3°.- Nuevo sistema de cierre por tapas correderas, caracterizado por efectuarse el deslizamiento por correderas en forma de U u otra forma análoga y con inclinaciones determinadas, por las que unas ruedas fijas a dichas tapas encajan en las citadas correderas.

I15

4°.- Nuevo sistema de cierre por tapas correderas segun se reivindica en las notas 1° a 3°, caracterizado porque la tapa propiamente dicha lleva por su parte inferior un extremo terminado en plano inclinado, formando ángulo igual al de las correderas de la nota anterior.

I20

5°.- Nuevo sistema de cierre por tapas correderas segun se reivindica en los puntos 1° a 4°, caracterizado porque estas tapas en número de dos por la parte inferior, apoyan en unas ruedas fijas al mueble (o rodillos) por las que se deslizan estas tapas, iniciando el movimiento el plano inclinado.

125

6°.- Nuevo sistema de cierre por tapas correderas como se reivindica en los puntos 1° a 5°, caracterizado porque dichas tapas llevan en su sentido de movimiento y en la parte exterior inferior unas guías y unos perfiles, al objeto de evitar el cabecero.

130

7°.- Nuevo sistema de cierre por tapas correderas, según se reivindica en los puntos 1° a 6°, caracterizado porque las tapas quedan durante su apertura paralelas entre sí y resultan utilizables para colocar sobre ellas lo que se desee.

135

8°.- Nuevo sistema de cierre por tapas correderas aplicable a distintos usos, entre ellos conservadores de frío.

Tal y como se describe y representa en la presente Memoria y planos adjuntos y reivindica en las anteriores notas.

Esta Memoria consta de seis hojas foliadas y mecanografiadas por una sola cara.

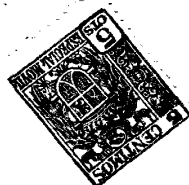
Madrid, 26 de Noviembre de 1945

P. A.

LACRUZ

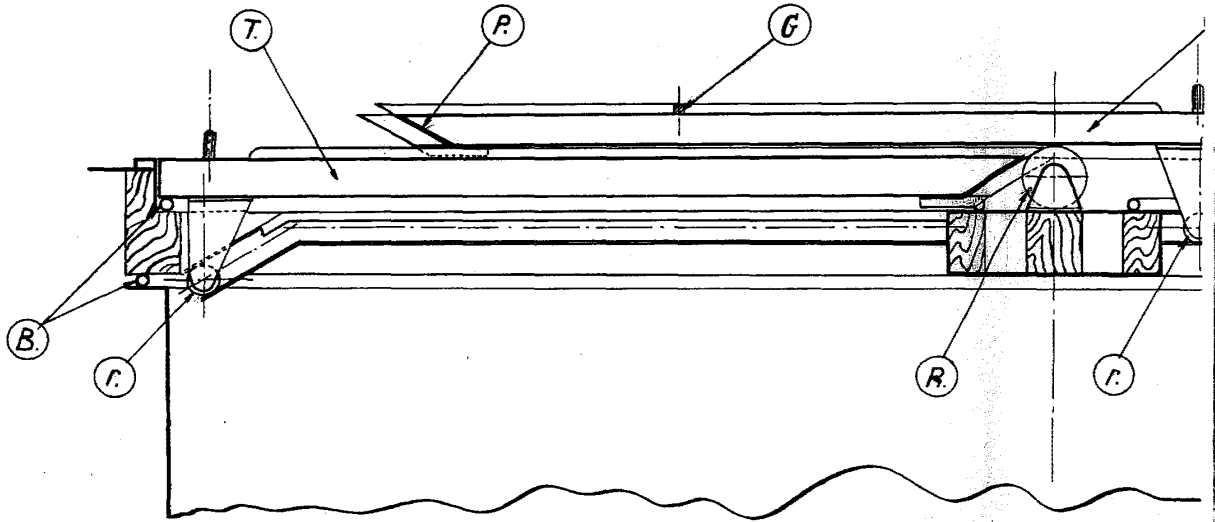
P. P.

J. AGUILA

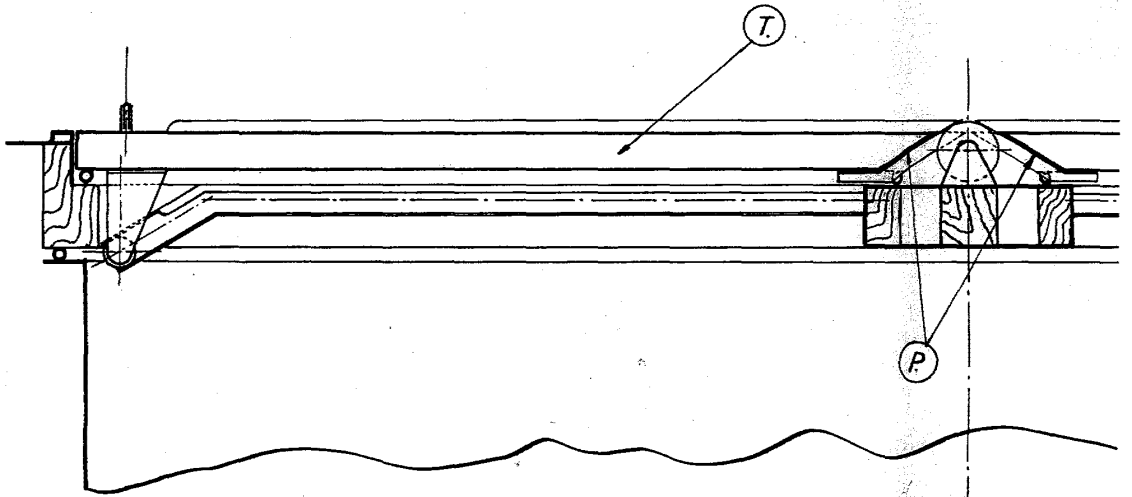


Handwritten signature of J. Aguila over the typed name.

113



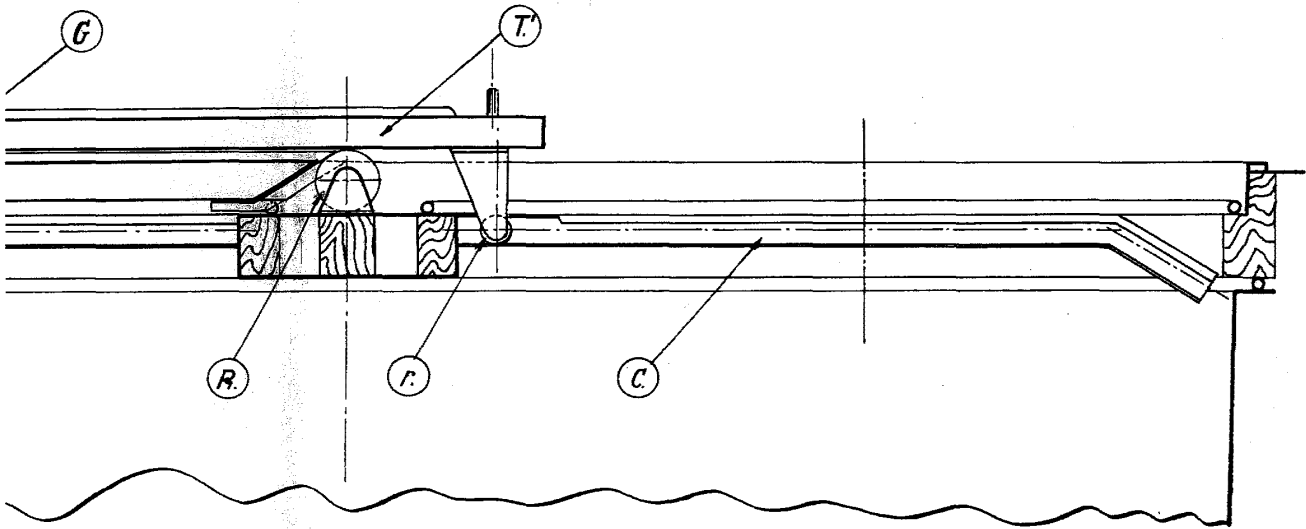
ABIERTO.



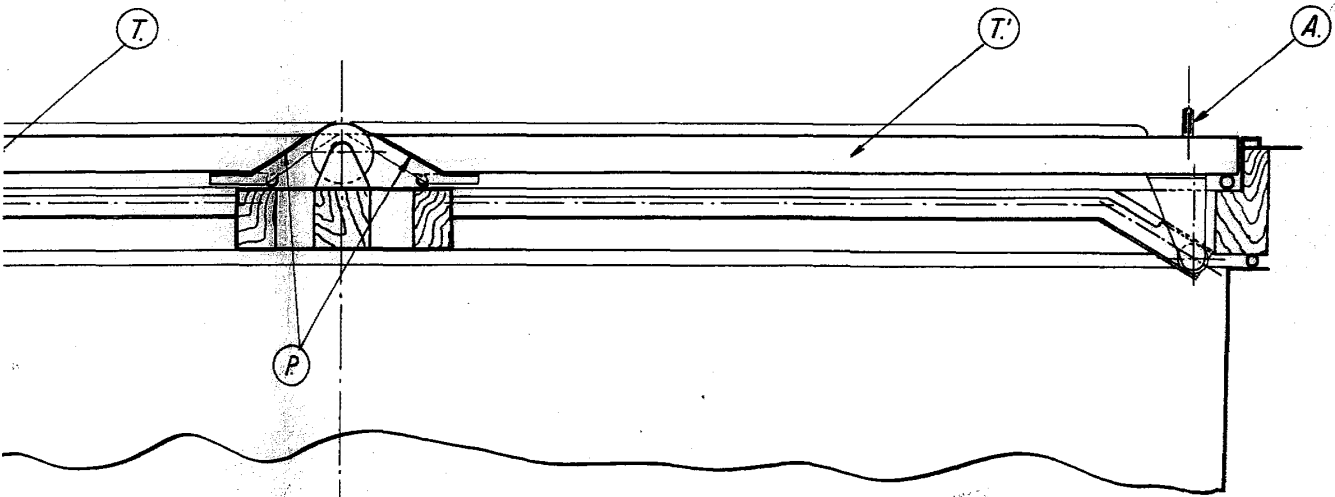
CERRADO.



171677



ABIERTO.



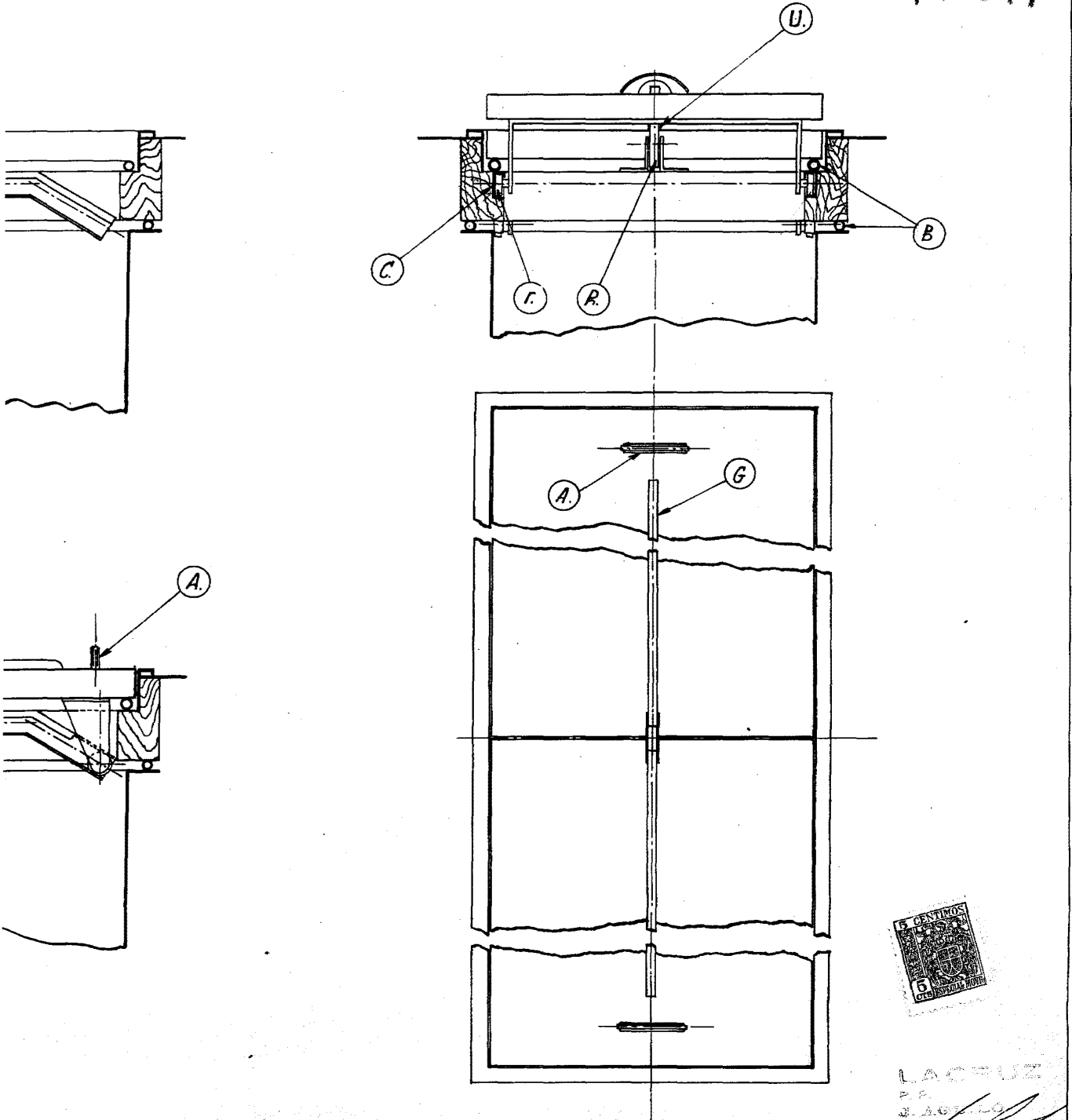
CERRADO.



313

177

171677



LACRUZ  
PARIS  
MARQUE DÉPOSÉE

*[Handwritten signature]*