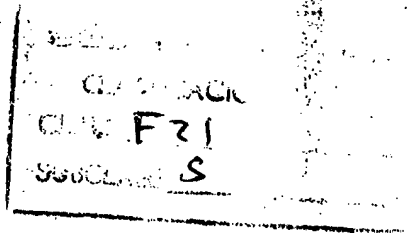


284072

171674

11



MODELO
DE
UTILIDAD

por "UNA LAMPARA DE MESA", a favor de la firma italiana,
CARRARA & MATTA, S.p.A., residente en Via Onorato Vigliani
24 - TURIN (Italia).

= . =

MEMORIA DESCRIPTIVA

La presente invención se refiere a lámparas de mesa,
y particularmente a lámparas de mesa que tienen pantallas,
en donde la pantalla está abierta en la parte superior para
permitir que la luz de la lámpara sobresalga verticalmente.

5.

Con lámparas de este tipo no es normalmente posible
variar la intensidad de la iluminación obtenida; siendo ob-
tenible la única variación posible al separar la pantalla,
permitiendo a la luz de la lámpara brillar sin ser difundida
y en forma no agradable, y perdiendo las ventajas de la pan-

10.

talla.

20-10-72

- 2 -

171674

11 AGO



5. La presente invención tiende a proporcionar una lámpara de mesa del tipo antes mencionado, en la cual la intensidad de la iluminación obtenida puede ajustarse en una forma controlada al cambiar la difusión de la luz por los lados de la lámpara sin afectar substancialmente el flujo luminoso dirigido hacia arriba.

Además, la presente invención tiende a proporcionar una lámpara del tipo antes mencionado, que es sencilla, robusta y económica de fabricación y sencilla y práctica en el uso.

10. Preferentemente, las realizaciones de esta invención pueden montarse y desmontarse fácilmente, sin requerir el uso de ninguna herramienta, de forma que pueden desmontarse convenientemente con objeto de reducir el espacio y facilitar con ello el transporte y embalado.

15. De acuerdo con la presente invención, una lámpara de mesa comprende una base substancialmente cilíndrica, que tiene un portalámparas coaxial y una pluralidad de mamparas laterales parcialmente cilíndricas, montadas pivotablemente para rotación axial sobre la base, formando las mamparas conjuntamente una pantalla de lámpara, substancialmente cilíndrica, abierta en la parte superior y que tiene aberturas laterales cuyo ancho puede ajustarse al ajustar la posición angular de las mamparas laterales.

20. Ahora se describirá más particularmente una realización de la presente invención, por vía de ejemplo, con referencia a los dibujos que se acompañan, en los que:

25. La figura 1 es una vista en perspectiva de una realización de la presente invención en la posición montada.

30. La figura 2 es una vista en perspectiva despiezada de la realización de la figura 1.



La figura 3 es una vista en planta de la realización de la figura 1.

5. La figura 4 es otra vista en planta de la realización de la figura 1, mostrando la lámpara con las mamparas laterales de la pantalla dispuestas en una forma diferente.

La figura 5 es una sección axial esquemática tomada sobre la línea V-V de la figura 3.

10. La figura 6 es una vista en planta, parcialmente en sección, de una de las mamparas que forma la pantalla de la realización de la figura 1.

15. La lámpara de mesa mostrada en la figura 1 se forma mediante una base 1, preferentemente moldeada en material plástico, que tiene una porción de pared la substancialmente tubular y una cara superior lb de la cual se proyecta un resalto 2, que tiene un orificio central 3 en torno del cual están espaciados una pluralidad de orificios 4 a intervalos regulares. Todos los orificios 3 y 4 tienen ejes paralelos al de la base 1, de forma que cuando la base es horizontal, los ejes de los orificios 3 y 4, son verticales.

20. El orificio central 3 de la base acepta un portalámparas 5 que se asegura mediante un anillo superior metálico 6 y que se dispone para llevar una bombilla eléctrica 9. El portalámparas 5 se fija a un cable eléctrico 7 que pasa a través de la pared lateral la de la base 1 por medio de una cavidad semicircular 8 de la citada pared lateral la. El otro extremo del cable 7 está provisto de un enchufe eléctrico.

25.

30. Además de la base 1, la lámpara comprende una pantalla formada de una pluralidad de mamparas laterales 10, moldeadas preferentemente en material plástico traslúcido, y que tienen una forma de sector cilíndrico. Cada mampara tiene una pared



5. lateral curvada 11, un borde superior 12 dirigido hacia adentro y un borde inferior similar 13 dirigido hacia adentro, teniendo cada borde un perfil conformado. Del borde inferior 13 se proyecta un perno 14, que forma un pivote dispuesto para empujar en uno de los orificios 4 de la base de forma que permita a la mampara 10 girar en torno de un eje vertical. En la parte superior de la pared externa 11 de cada mampara 10 se forma una abertura 15 en la forma de una hendidura con bordes moldeados y dirigidos paralelamente al perno 14.
10. Cuando las mamparas laterales 10 están todas montadas en la base 1, forman una pantalla tubular, abierta por la parte superior, que permite a la luz de la lámpara salir verticalmente y a través de las aberturas 15 de las mamparas.
15. Las mamparas 10 pueden girarse en torno de sus pivotes 14 en forma que se varíe el ancho de las aberturas laterales entre mamparas adyacentes, como se ilustra en la figura 4, con objeto de ajustar la iluminación obtenida de la lámpara. Sin embargo, incluso con la máxima abertura posible, no existe nunca emisión de luz directa sino solamente de luz difusa.
20. Esto es posible a causa tanto de la forma como de la disposición de las aberturas 15, y a causa de la configuración y disposición de las mamparas 10.
25. Los bordes inferiores 13 de las mamparas 10 están conformados para tener un perfil con dos cavidades 13a, 13b que permiten la rotación de las mamparas adyacentes como se muestra en la figura 4. El ajuste de cada una de las mamparas laterales 10 puede efectuarse en forma fácil manualmente desde su parte superior de modo que se obtenga la iluminación deseada. Asimismo es posible proporcionar alguna forma de engrane
30. cooperante con una corona dentada para enlazar las mamparas de

201072

171674



forma que el ajuste de una de ellas ocasionaría automáticamente el movimiento simultáneo de las otras en la misma dirección.

Las mamparas 10 pueden realizarse en un material translúcido coloreado u opalescente o similar, para obtener varios efectos de iluminación.

5.

La lámpara así descrita puede desmontarse y montarse fácilmente al extraer o reemplazar sencillamente las mamparas 10 de o en los orificios 4 y la base 1. Esto facilita el transporte y el embalado. El montaje y el desmontaje no requiere el uso de ninguna herramienta.

10.

Naturalmente manteniendo firme el principio de esta invención, sus realizaciones y los detalles de fabricación pueden variarse ampliamente, con respecto a lo que se ha descrito e ilustrado, sin, al propio tiempo, salir del objeto de esta invención.

15.

= . =

N O T A

20.

Descrito el objeto de la presente invención, se declaran nuevas y de propia invención las siguientes reivindicaciones con prioridad de la solicitud de patente italiana número 70.445 A/70 del 16 de octubre de 1.970.

25.

1ª.- Una lámpara de mesa caracterizada en que comprende una base substancialmente cilíndrica (1) que tiene un portalámparas (5) coaxial y una pluralidad de mamparas laterales (10) en forma de sector cilíndrico montables pivotablemente para rotación axial en la base (1), formando las mamparas (5) conjuntamente una pantalla de lámpara, substancialmente cilíndrica, abierta en la parte superior y que tiene aberturas la-

30.

171674 - 6 171674



terales cuyo ancho puede ajustarse al ajustar la posición angular de las mamparas laterales (10).

5. 2ª.- Una lámpara de mesa, según la reivindicación 1, caracterizada en que las mamparas laterales (10) están provistas de hendeduras longitudinales (15) que tienen los bordes moldurados.

10. 3ª.- Una lámpara de mesa, según la reivindicación 1 ó 2, caracterizado en que la base (1) es hueca y tiene un resalto central (2) elevado a través del cual se extiende una pluralidad de orificios (3,4) para recibir el portalámparas (5) y los pivotes (14) de las citadas mamparas laterales (10).

15. 4ª.- Una lámpara de mesa, según la reivindicación 1, 2 ó 3, caracterizada en que, en la orientación normal con la base (1) horizontal, cada mampara lateral (10) tiene un borde superior (12) dirigido hacia adentro y un borde inferior (13) dirigido hacia adentro, del último de los cuales se extiende un perno (14) que forma el pivote para la mampara.

20. 5ª.- Una lámpara de mesa.

Según se describe y reivindica en la presente memoria descriptiva que consta de seis hojas foliadas y escritas a máquina por una sola de sus caras, acompañadas de los dibujos reglamentarios.

Madrid, a 11 AGO. 1971

p. a.

J. P. JAIME ISERN

25.

171674

Fig. 1

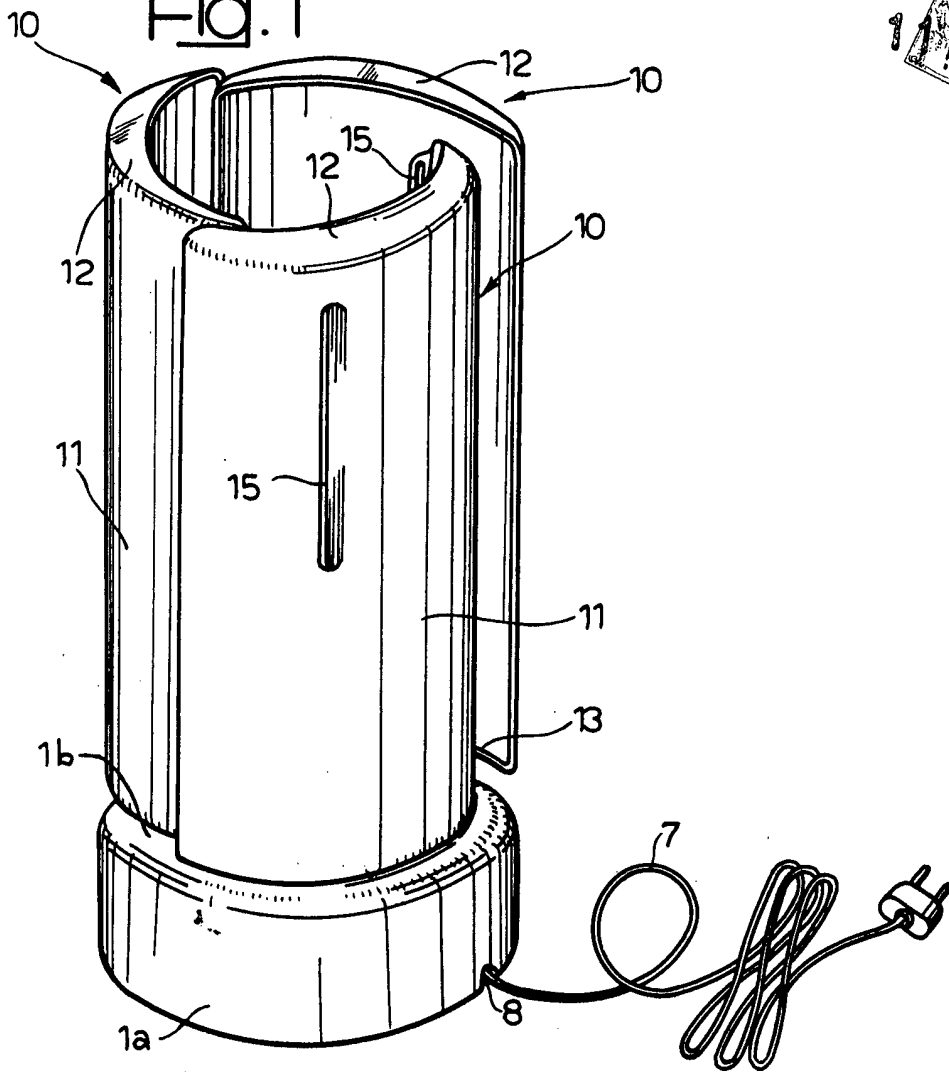
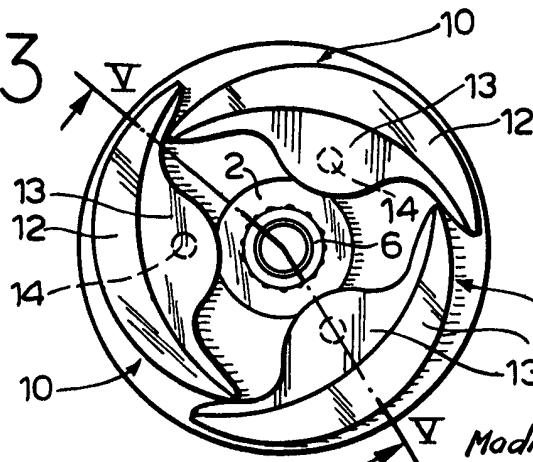


Fig. 3



Madrid, a 11 AGO. 1974
p.a.

P. P.

171874

Fig. 6

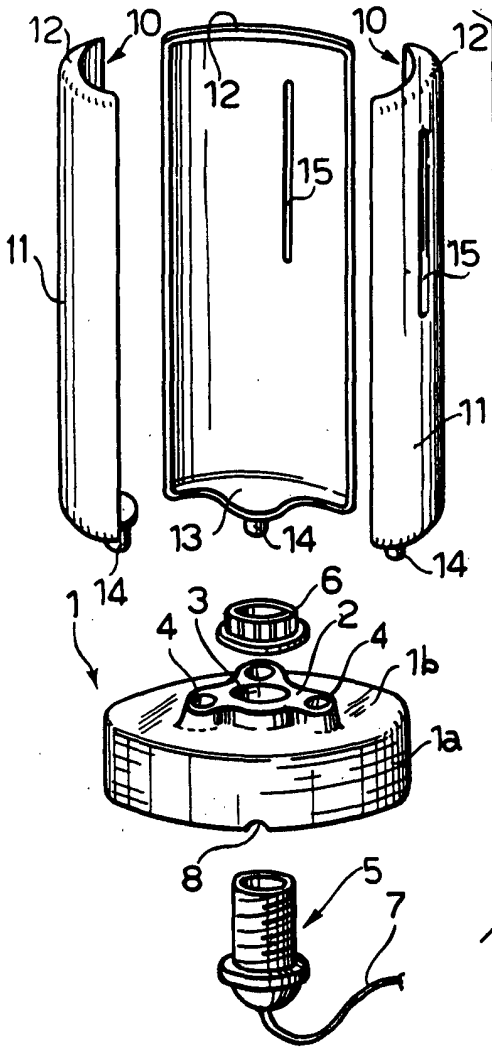
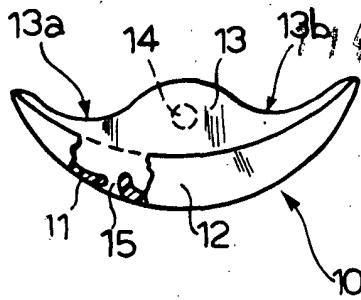


Fig. 2

Fig. 5

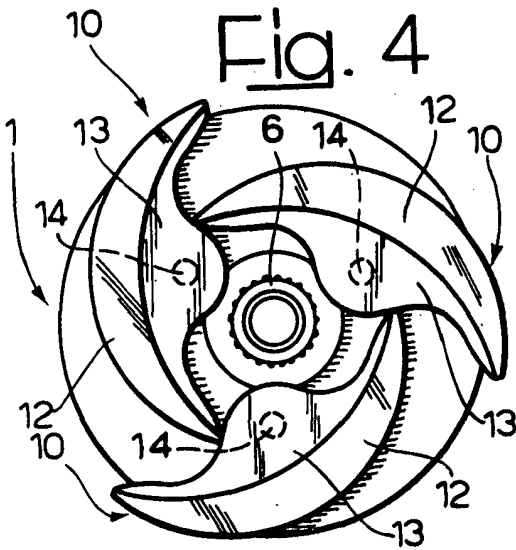
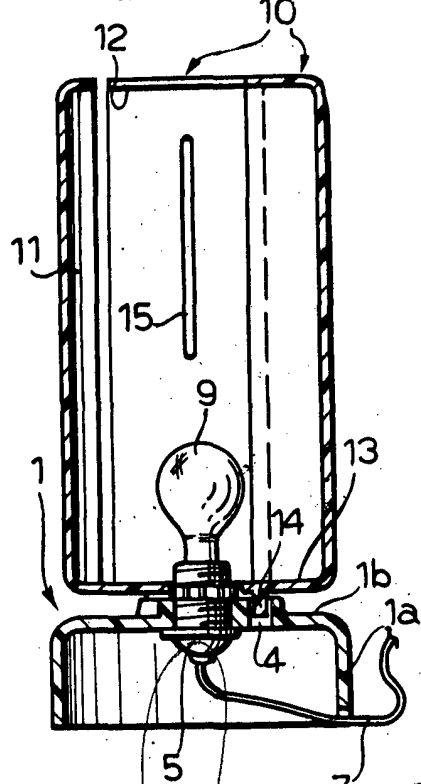


Fig. 4

Madrid, a 11 ABO. 1971
p.a.