



171638

171638

PATENTE DE INTRODUCCION

por 10 años

para "Una máquina cepilladora sacudidora de salvados"

a favor de: ESTABLECIMIENTOS MORROS, Sociedad Anónima, de nacionalidad y residencia españolas.

MEMORIA DESCRIPTIVA

5 La presente memoria descriptiva se refiere a una patente de introducción destinada a garantizar la explotación exclusiva de una máquina utilizable en la industria harinera para producir el desprendimiento de las partículas de harina que puedan quedar incluidas en los salvados.

10 Son conocidas diversas máquinas empleadas con tal fin en la citada industria, en las cuales el desprendimiento de la harina de los salvados se logra mediante el sometimiento a la acción de cepillos, que tienen el grave inconveniente de sufrir acentuado desgaste que conduce a su rápida inutilización.

15 La máquina que constituye el objeto de la patente produce la acción separadora de la harina por sacudimiento del salvado, ejecutado por una pluralidad de palas o brazos giratorios en el interior de una cámara cilíndrica de chapa parcialmente perforada.



5 Las palas o brazos sacudidores están, con preferencia, fijados a un eje centrado en la cámara perforada, en su mitad inferior, presentando las palas respecto al eje una determinada inclinación que tiene por fin hacer avanzar el salvado por el interior de la cámara, de modo que recorra longitudinalmente la misma.

10 Para poder variar la velocidad de giro de las palas es conveniente disponer en las máquinas un eje suplementario, que reciba directamente el movimiento del motor y lo transmita al través de trenes de poleas o correas al eje de dichas palas. Como es natural, la posibilidad de aumento o disminución de la velocidad a que gire este eje permite hacer aumentar o disminuir a voluntad, la eficacia en la separación de la harina y en consecuencia el rendimiento de la máquina.

15

20 Con el fin de que quede perfectamente establecida cuál es la constitución esencial de la máquina de que se trata y sus especiales características, se representa en el dibujo adjunto en dos vistas en alzado, ortogonales, un caso de ejecución práctica de la misma máquina, que debe ser considerado no obstante como un sencillo ejemplo dado con la única finalidad aclaratoria y definidora expresada, pues en la práctica, las formas, las dimensiones y la disposición particular de órganos de la máquina y en la máquina dentro del mantenimiento de las características esenciales podrán ser muy variables.

25

30 Como puede verse, la máquina representada se compone de una cámara cilíndrica o tambor 1, sostenido por una base 2, que tiene la mitad inferior 3 perforada y la mitad superior 4 continua o cerrada. A un extremo de esta cámara está situada una boca de entrada 5 dispuesta sobre un plano inclinado 6 y, apoyado en cojinetes 7, 7 fijados en los testeros 8, 8 de la propia cámara, existe un eje giratorio 9 al cual están fijadas inclinadamente las palas 10, 10, ... dispuestas en cruz. Este eje 9 termina en un tren de poleas 11 que por medio de una correa o cable 12 recibe el movimiento de otro tren de poleas 13 fijado al eje 14 accionado por el motor. Al final de la agrupación de paletas 10, tiene la cámara 1 una desembocadura 15 para la salida del salvado exento ya de harina. Debajo de la mitad perforada 3 de la cámara, está dispuesta una tolva 16 colectora de la harina separada.

40

45 El funcionamiento de la máquina casi huelga explicarlo. Introduce el salvado que se ha de expurgar de harina por la boca, es entregado a la acción sacudidora de las palas 10, más o menos violenta según la velocidad a que haga girar el eje 9 la relación establecida entre los trenes de poleas 11 y 13. Con el batido

50



5 ejecutada por las palas 10 la harina se desprende del salvado y pasa al través de los orificios del fondo 3 de la cámara a la tolva 16. El salvado batido, gracias a la inclinación de las palas 10, va siendo conducido hacia la desembocadura 15 al través de la cual sale de la máquina.

10 Se ha hablado ya de la posibilidad de variación en cuanto a tamaños, dimensiones y constitución especial de la máquina o de sus partes en cada caso particular, cabe solo añadir que en la constitución de cualquiera de tales partes podrán emplearse los materiales que se juzgue más conveniente, sin que ello establezca tampoco alteración de la esencialidad del objeto de la patente.

15 Como puede observarse, en la máquina en cuestión no existen elementos de rápido desgaste, tales como los que han venido haciendo hasta ahora poco aceptables las otras máquinas empleadas en la industria harinera para ejecutar la misma operación.

N O T A

20 Por la patente de introducción a que se refiere la presente memoria descriptiva se REIVINDICA:

25 1.- La explotación exclusiva de una máquina separadora de la harina contenida en el salvado, caracterizándose esencialmente para producir tal acción separadora sometiendo al salvado a un sacudimiento producido por una pluralidad de palas o brazos giratorios en el interior de una cámara de paredes parcialmente perforadas para dar salida a la harina desprendida del salvado por tal sacudimiento.

30 2.- La explotación exclusiva de una máquina tal como se ha especificado en 1, caracterizada por el hecho de que en ella las palas o brazos sacudidores están, con preferencia, fijados a un eje centrado en la cámara perforada, en su mitad inferior, presentando las palas respecto al eje una determinada inclinación que tiene por fin hacer avanzar el salvado por el interior de la cámara, de modo que recorra longitudinalmente la misma.

40 3.- La explotación exclusiva de una máquina tal como se ha especificado en 1 y 2, en la cual se emplee un eje suplementario receptor del movimiento motor que se relaciona con el eje que lleva las palas o brazos sacudidores mediante trenes de poleas, correas u otros órganos capaces de permitir variar la relación de veloci-

17 1638



- 4 -

dad de un eje respecto al otro, y en consecuencia la velocidad de giro de las palas o brazos y con ello la violencia del sacudimiento del salvado y el rendimiento de la máquina en su acción separadora.

5 4.- La explotación exclusiva del objeto de la patente, sean cuales fueren las circunstancias que concurren con su esencialidad definida en las anteriores reivindicaciones, cual objeto es:

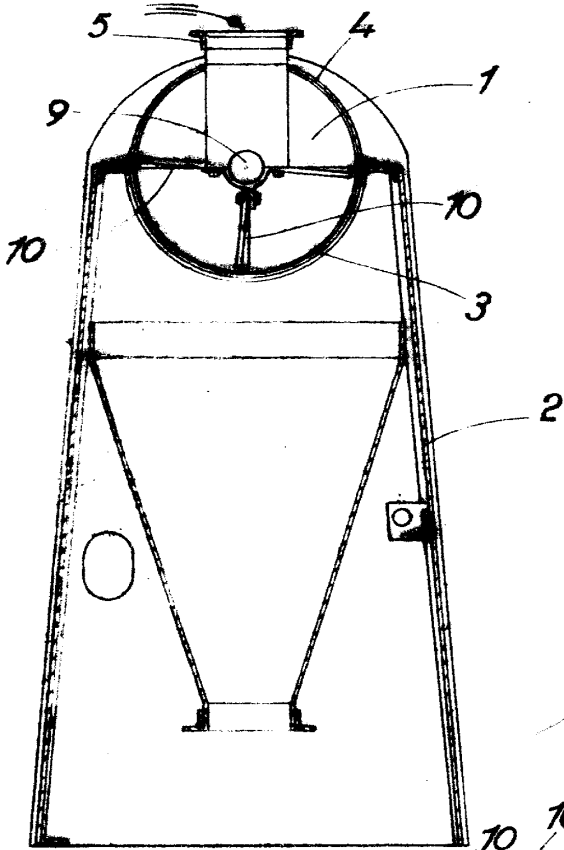
"Una máquina cepilladora sacudidora de salvados".

Consta la presente memoria de cuatro hojas foliadas, escritas por una sola cara.

Barcelona, 31 de Octubre de 1945.

P. p. de: ESTABLECIMIENTOS MORROS,

Sociedad Anónima,



ESCALA VARIABLE
Barcelona 1 OCT. 1945

Morros

