

28-10-72

171628



SECRETARIA DE ECONOMIA
COMUNICACION I.P.C.
CLAS. H.03
SUBCLAS. N

M O D E L O  
D E  
U T I L I D A D

por "SOPORTE PARA CHASIS EN APARATOS DE TELEVISION", a favor de la firma española, COMPAÑIA DE ELECTRONICA Y COMUNICACIONES, S.A., domiciliada en BARCELONA, Travesera de las Corts, 222.

= . =

MEMORIA DESCRIPTIVA

5. El montaje de los elementos componentes de un aparato de televisión se efectúa en un chasis, al que se tiene acceso, en caso de reparación a efectuar, por extracción del mismo o apertura, mediante algún sistema de bisagras o similar que permita, sin complicadas operaciones de desmontaje, llegar a su sistema electrónico.

10. El modelo de la presente invención consiste en que el chasis, en forma de marco rectangular, abierto en ambos planos básicos, para facilitar la manipulación del operador en cualquiera de ellos, según convenga al caso, presenta, por uno



- de sus lados dirigido verticalmente, una pieza formando diedro en escuadra, solidaria a aquél por uno de sus planos, en tanto que el plano libre de la pieza está vaciado para configurar dos pestañas con prolongación vertical hacia abajo; cuyas prolongaciones penetran en sendas perforaciones de los
5. ramales paralelos horizontales de una pletina doblada a escuadra en forma de "U" abatida, cuyo lado vertical, de enlace entre aquéllos, presenta perforaciones para su fijación, mediante tornillos o remaches a la caja del televisor. En
10. forma tal dispuesto el conjunto, que permite abrir el marco portador o chasis del montaje electrónico por giro sobre las pestañas insertadas en las perforaciones que se constituyen en eje.

15. En la pletina y en sus ramales horizontales, se encuentran unos salientes limitativos del movimiento de giro del elemento diédrico, con objeto de impedir que, por un desplazamiento excesivo, pueda producirse el deterioro del dispositivo electrónico al chocar con algún obstáculo.

20. Con objeto de facilitar la explicación, se acompaña a la presente memoria una lámina de dibujos, en la que se representa un caso de realización que se cita a título de ejemplo.

En el dibujo:

25. La figura 1 muestra el conjunto soporte del chasis en vista frontal.

La figura 2 representa el dispositivo visto desde un plano superior.

30. En las figuras 1 y 2, el chasis formado por los planos horizontales -1- y -2- y vertical -3-, (en razón de la brevedad del dibujo no se representa el lado opuesto), pre-

20:0:72

171628



1971

5. sentando las aletas laterales provistas de sus rebajes -4- para el montaje de la base posterior del aparato, comporta, en el lado -3- y solidario al mismo, el elemento diédrico en escuadra -5-, fijo en aquél por uno de sus planos, mientras el plano opuesto -6- se encuentra vaciado para formar las pestañas verticales -8- y -9- en la misma vertical. Estas pestañas se insertan respectivamente en las perforaciones -10- y -11- de los ramales horizontales de la pletina en "U" abatida -12-. Estas pestañas en sus orificios soporte  
10. constituyen el sistema de giro para la apertura del chasis del aparato.

La pletina -12- presenta en su tramo vertical varias perforaciones -13-, para su fijación, mediante tornillos o elementos similares, a la caja del televisor.

15. La estructuración del conjunto permite, tal como puede verse en la figura 2, la apertura y cierre del chasis entre dos límites constituídos por los salientes -14- y -15- en los ramales horizontales de la pletina, que actuando de tope para el movimiento de la pieza diédrica -5-, evitan  
20. desplazamientos excesivos que podrían producir la ruptura del montaje electrónico del chasis por choque con cualquier obstáculo.

La invención, dentro de su esencialidad, se puede llevar a la práctica en otras formas de realización que difieran en detalle de la expuesta en la descripción a título de ejemplo y a las cuales alcanzará las mismas ventajas que se desean obtener.  
25.

Se podrá pues construir en otras formas y tamaños, con los materiales más adecuados, por quedar todo ello comprendido en el espíritu de las reivindicaciones.  
30.

23:00:72

- 4 - 171628



N O T A

Descrito el objeto y utilidad del presente invento, lo que se declara como nuevo y no divulgado en España, comprende las siguientes reivindicaciones:

5. 1ª.- Soporte para chasis en aparatos de televisión, caracterizado por estar constituido de una pieza diédrica en escuadra, fija por uno de sus planos en el lado vertical del marco del chasis, mientras que el plano libre presenta un vaciado configurado en pestañas verticales, de sostén y giro sobre sendas perforaciones en los ramales horizontales de una pletina en doble escuadra con forma de "U" abatida, cuyo lado vertical, de enlace entre los ramales, presenta taladros para el paso de elementos de fijación a la caja del aparato; presentando los citados ramales horizontales de la pletina, dos uñas sobresalientes, constitutivas de elementos tope limitativos del desplazamiento de la pieza diédrica solidaria al chasis, en sus movimientos de cierre y apertura.

10. 2ª.- Soporte para chasis en aparatos de televisión. Según se describe y reivindica en la presente memoria descriptiva que consta de cuatro hojas foliadas y escritas a máquina por una sola de sus caras, acompañadas de los dibujos reglamentarios.

15. Madrid, a 10 AGO. 1971

20. p. a.

p. p. JAIME ISERN



Fig. 1

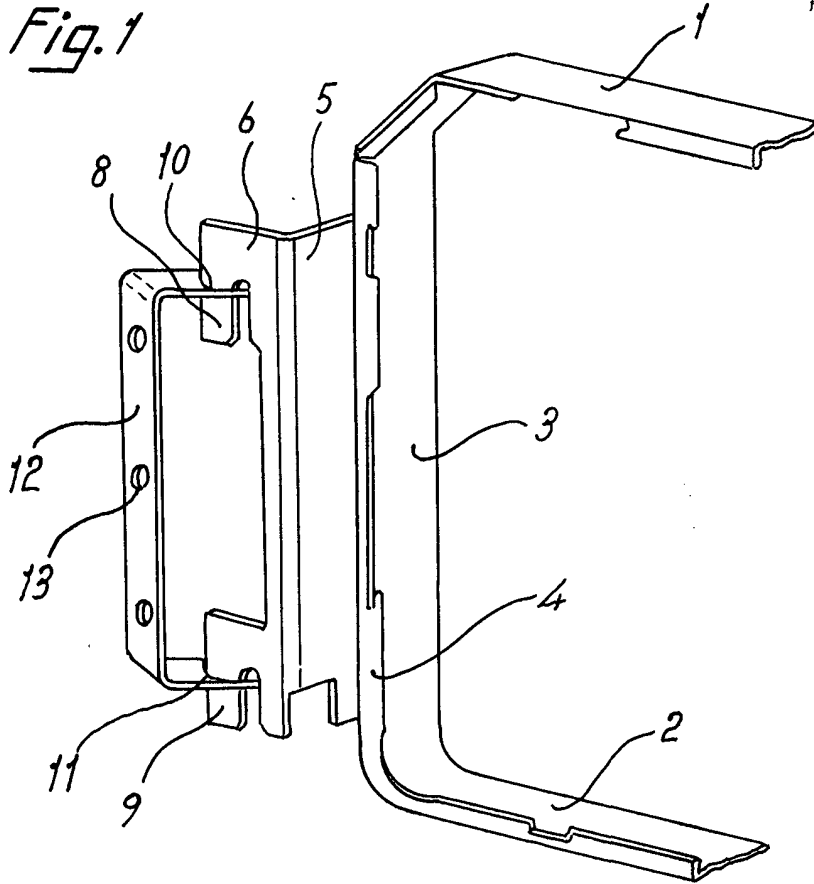
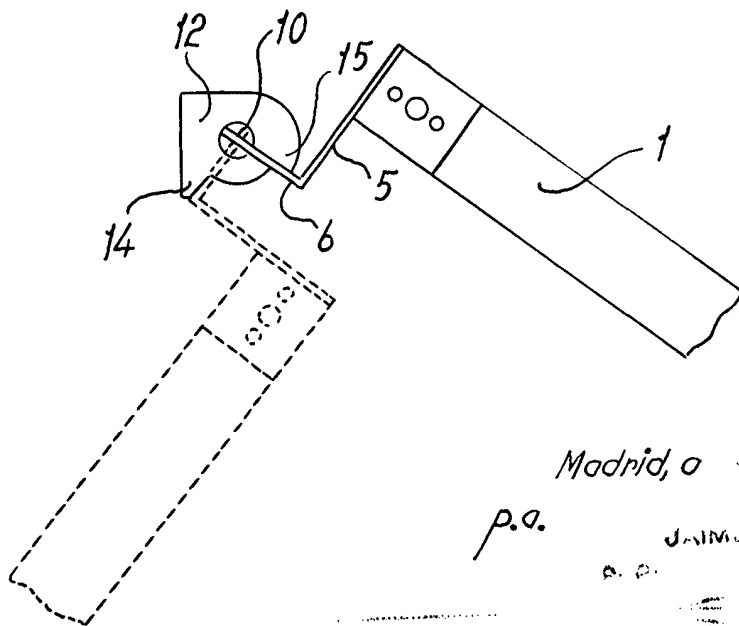


Fig. 2



Madrid, a 10/12/71

p.a.

JAIMÉ TORRES

A.P.