

171623

PATENTE DE INVENCION

"Under Water Inspection Lamp"

171623



MEMORIA DESCRIPTIVA

sobre:

"Perfeccionamientos en aparatos para la iluminación
"debajo del agua".

Solicitantes: UNDER WATER WELDERS & REPAIRERS LIMITED,
domiciliados en 52 Leadenhall Street,
Londres, Inglaterra.

La presente invención se refiere a perfeccionamientos en aparatos para la iluminación debajo del agua. El principal objeto de la invención es establecer una lámpara para iluminar los objetos debajo del agua y especialmente para facilitar las operaciones del corte y soldadura por arco eléctrico debajo del agua. Se ha comprobado que las lámparas de investigación eléctricas en caja de cierre hidráulico usualmente empleadas, tienen un reducido poder de penetración y en agua turbia, como es el caso cuando se

5. trata de operaciones de corte o soldadura, presta poca ayuda

10. a la persona que la utiliza debido en parte a los deslumbra-



- 2 -

177623

mientos.

Segun la presente invención el dispositivo de iluminación comprende una lámpara de vapor de mercurio montada en una caja opaca de cierre hidráulico, yendo provista la expresada caja de una ventana o ventanas a través de las cuales pasa un rayo de luz desde la lámpara hasta el objeto que haya de iluminarse. Es preferible que el rayo de luz desde la lámpara pase a través de un condensador óptico en alineación con la lámpara y la ventana, de modo que el rayo de luz se concentre y no se produzcan deslumbramientos por difusión. El condensador óptico puede disponerse entre la lámpara de vapor de mercurio y la ventana o puede ir acoplado en la parte exterior de la caja contigua a la ventana. El dispositivo puede ir provisto de un brazo de soporte ajustable que vá sujeto a la caja por un extremo y en su otro extremo vá provisto de disposiciones para sujetar el brazo a un objeto fijo. Tales dispositivos consisten en una base magnética o un imán permanente de modo que el dispositivo pueda colocarse con facilidad en cualquier posición deseada en una obra de hierro, por debajo del agua, por ejemplo el casco de un buque. Cuando se emplee una base magnética, podrá tomarse la energía desde la misma fuente de corriente que la que suministra la corriente a la lámpara de mercurio.

Para que la invención pueda comprenderse con más facilidad se describirá con referencia a los dibujos que se acompañan, en los cuales:

La Fig. 1 es un alzado por un extremo del dispositivo.

La Fig. 2 es un corte del dispositivo por la línea 2-2 de la Fig. 1.

171523



- 3 -

La Fig. 3 es una vista en planta y en corte por la línea 3-3 de la Fig. 2.

La Fig. 4 es un corte por la línea 4-4 de la Fig. 2.

45. Con referencia a los dibujos, el dispositivo comprende una caja cilíndrica compacta 1, que vá unida en 2 y sujeta por remaches 3 como se representa en las figuras 2 y 4. La caja lleva en uno de sus extremos una pestaña 4 y vá cerrada por unas placas laterales 5 y 6. La chapa extrema 5 vá sujeta a la pestaña 4 por unos pernos 7.
50. La caja 1 es lo suficientemente fuerte para resistir la presión del agua del mar a las profundidades en que un buzo tenga que realizar su trabajo. Dentro de la caja vá dispuesta una repisa 8 que vá sujeta a la placa lateral, 5, por medio de unos pernos 9 yendo provista la repisa 8 de un casquillo 9_a para recibir una lámpara de mercurio de tipo conocido. La ampolla está construída con una caja de metal 10 que tiene una abertura 11 en un lado, y vá montada de modo que la abertura 11 esté enfrente de la
60. placa lateral 6 de la caja. Enfrente de la abertura 11 hay montado un condensador óptico 12 que consiste en el par de lentes planoconvexas 13, 14 usuales. En la placa lateral 6 hay dispuesta en alineación con el condensador óptico 12, una ventana 15 que lleva un cristal de elevada
65. resistencia al calor, tal como por ejemplo el que se expende en el comercio con la marca registrada "Pyrex". El condensador óptico 12 vá encajado en una caja de metal 16 de la que sobresalen los muñones 17. Unos pernos 18 se prolongan a lo largo de los muñones 17 por los órganos espaciadores 17_a a través de la placa 6 y del anillo metálico 19 que rodea la ventana 15. Se verá que estos pernos 18 sostienen
- 70.

171623



- 4 -

- en posición la ventana 15 y la placa lateral 6. A cada lado de la ventana hay dispuestos unos anillos de empaquetado 20 de material flexible adecuado y hay también sujeto por
75. medio de pernos 18 un anillo rebordado 21 para ayudar a sujetar la placa lateral 6 en su sitio. Las pestañas del anillo 21 se extienden por el borde de la placa lateral 6 y a corta distancia a lo largo de la superficie cilíndrica de la caja 1, como se representa en las figuras 2 y 3.
80. Las conexiones eléctricas de la lámpara no van representadas en el dibujo, pero estas conexiones van dispuestas dentro de la caja a través de un casquillo 22 de cierre hidráulico adecuado y el cable eléctrico va unido por debajo de la repisa 8 sobre la cual va montada la lámpara de vapor de mercurio a las conexiones eléctricas 23 de su casquillo 9.
85. Un mango 24 va sujeto en la parte exterior de la caja 1 yendo también sujetas a la misma un par de patas 25.
- La caja que se acaba de describir va montada por medio de una junta articulada hermética a fricción 26 en el extremo
90. de un brazo de soporte 27 y el otro extremo del brazo de soporte va acoplado por otra junta articulada 28 a un órgano de base magnético. El órgano de base magnético puede consistir en un imán circular que contenga una bobina de excitación apropiada y unas conexiones eléctricas impermeables (no
95. representadas en los dibujos) que van conectadas al mismo suministro de que se abastece la caja de la lámpara antes descrita. Si se quiere, el órgano de base 29 puede consistir en un imán permanente. El brazo de soporte va engoznado en dos o más partes por juntas articuladas 30 y estas juntas articuladas
100. en unión de la junta que engozna el brazo a la base, se pueden fijar por medio de tornillos de grapa 31 en cualquier posición

171623

- 5 -



de ajuste deseada.

- En la práctica, suponiendo que un buzo esté inspec-
cionando por debajo del agua un desperfecto causado en el
casco de un buque, para cortar el metal estropeado o para
soldar un parche en un agujero, el buzo llevará con él debajo
del agua el dispositivo de lámpara que se acaba de describir
y sosteniéndole con la mano buscará el desperfecto sin ninguna
dificultad, habiéndose evitado los deslumbamientos a causa
de la opacidad de la caja, la naturaleza de la lámpara de
mercurio y por el hecho de que cuando el dispositivo lleva
un condensador óptico, el rayo de luz queda restringido al
que es esencial para limitar la iluminación al área del
trabajo. Cuando el buzo ha terminado su investigación
si desea iluminar de modo continuo un área particular de la
obra, mientras está trabajando en ella, puede fijar la base
magnética al casco del buque apoyándola contra el casco en
posición adecuada y después ajustar el brazo de soporte
de modo que la lámpara dirija su rayo luminoso precisamente al
sitio que lo desée. De este modo, el buzo tiene ambas manos
libres para ejecutar todo el trabajo que desée.

N O T A

- Descrita suficientemente la naturaleza del invento, así
como la manera de realizarlo en la práctica, debe hacerse constar
que las disposiciones anteriormente indicadas son susceptibles de
modificaciones de detalle, en cuanto no altere su principio
fundamental. También se hace constar que dicho invento corres-
ponde a una patente presentada en Inglaterra con fecha 22 de
Noviembre de 1944 n^o 23,246/44 acogiéndose, por lo tanto, a los
beneficios que conceden los Convenios Internacionales en vigor y

177523

- 6 -



siendo lo que constituye la esencia del referido invento y por lo que se solicita patente de invención, por veinte años en España: "Perfeccionamientos en aparatos para la iluminación debajo del agua"; caracterizándose por lo siguiente:

155. 1ª.- Perfeccionamientos en aparatos para la iluminación debajo del agua, caracterizándose por la disposición de una lámpara de vapor de mercurio montada en una caja opaca de cierre hidráulico, yendo provista dicha caja con una ventana a través de la cual puede dirigirse un rayo de luz desde
160. la lámpara, pudiendo asimismo disponerse varias de estas ventanas.
- 2ª.- Perfeccionamientos en aparatos para la iluminación debajo del agua, caracterizándose por que se dispone en el aparato especificado en la reivindicación 1ª, un condensador óptico en alineación con la lámpara y la ventana, de modo que pueda concentrarse el rayo de luz e impedir deslizamientos causados por la difusión de la luz.
165. 3ª.- Perfeccionamientos en aparatos para la iluminación debajo del agua según reivindicación 2ª, caracterizados porque el condensador óptico vá encerrado dentro de la caja contiguo a la ventana.
170. 4ª.- Perfeccionamientos en aparatos para la iluminación debajo del agua según una cualquiera de las reivindicaciones precedentes, caracterizándose por la disposición de un brazo de soporte ajustable, yendo provisto el extremo exterior de este brazo ,de dispositivos para sujetar el mismo a un objeto fijo.
175. 5ª.- Perfeccionamientos en aparatos para la iluminación debajo del agua según reivindicación 4ª, caracterizándose porque los dispositivos para sujetar el brazo a
- 180.

171623



un objeto fijo consisten en una base magnética.

6^a.- Perfeccionamientos segun reivindicación 5^a, caracterizados porque la base magnética tiene la forma de un iman permanente.

185.

7^a.- Perfeccionamientos segun reivindicación 5^a, caracterizados porque la base magnetica es un electroiman y la fuente de suministro eléctrico para el electroimán es la misma que para la imagen de vapor de mercurio.

190.

8^a.- Perfeccionamientos en aparatos para la iluminación debajo del agua; tal y como queda substancialmente descrito en la presente memoria, e ilustrado en los adjuntos dibujos.

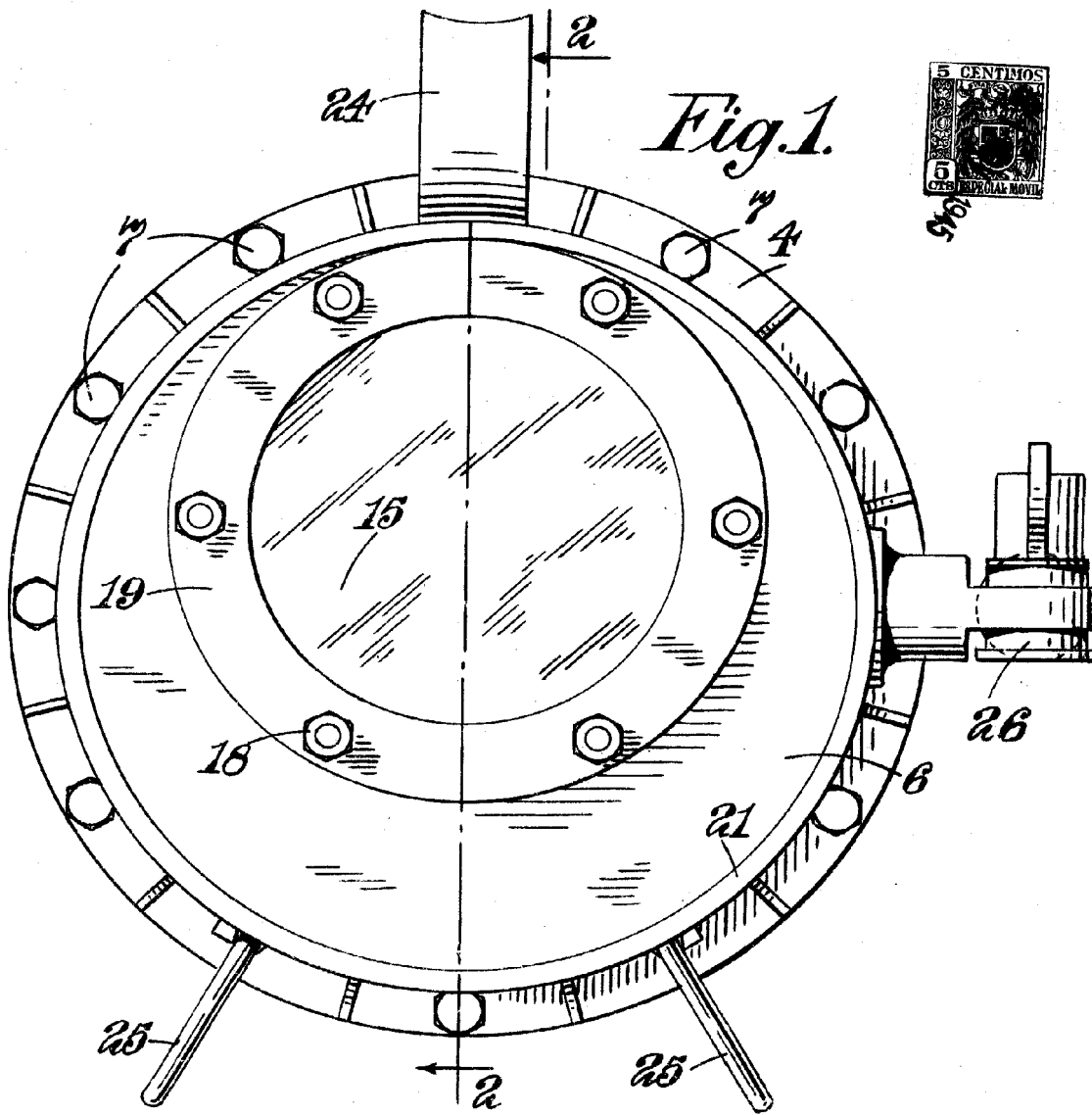
Esta memoria consta de siete hojas escritas por una sola cara.

Madrid 21 de Noviembre de 1945.

UNDER WATER WELDERS & REPAIRERS LIMITED.

Por Poder de J. GOMEZ ACEBO

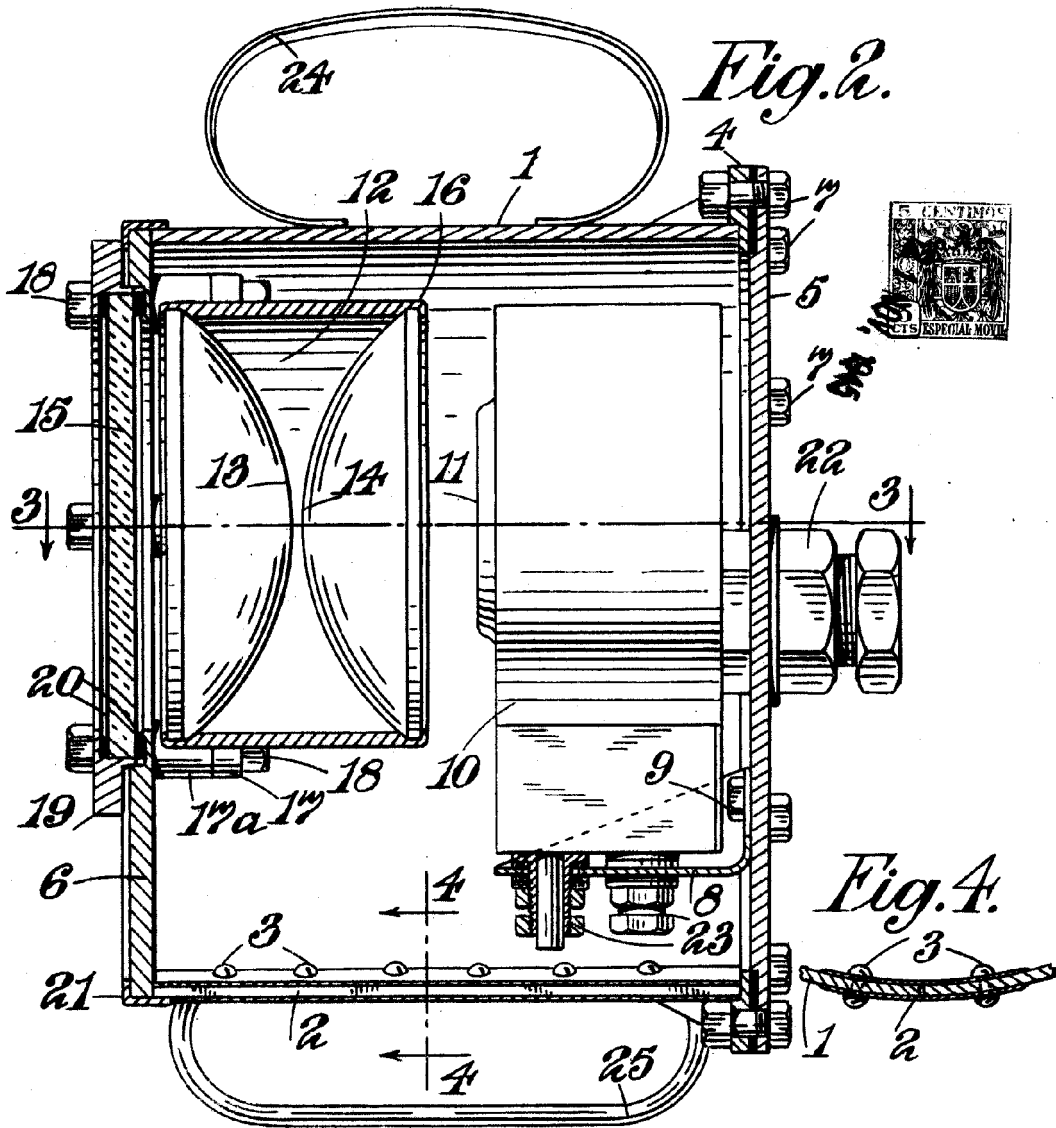
177523



Madrid 21 Nov. 1945.

Por Poder de J. GOMEZ ACERBA

177023



Por Poder de J. GOMEZ ACEBO

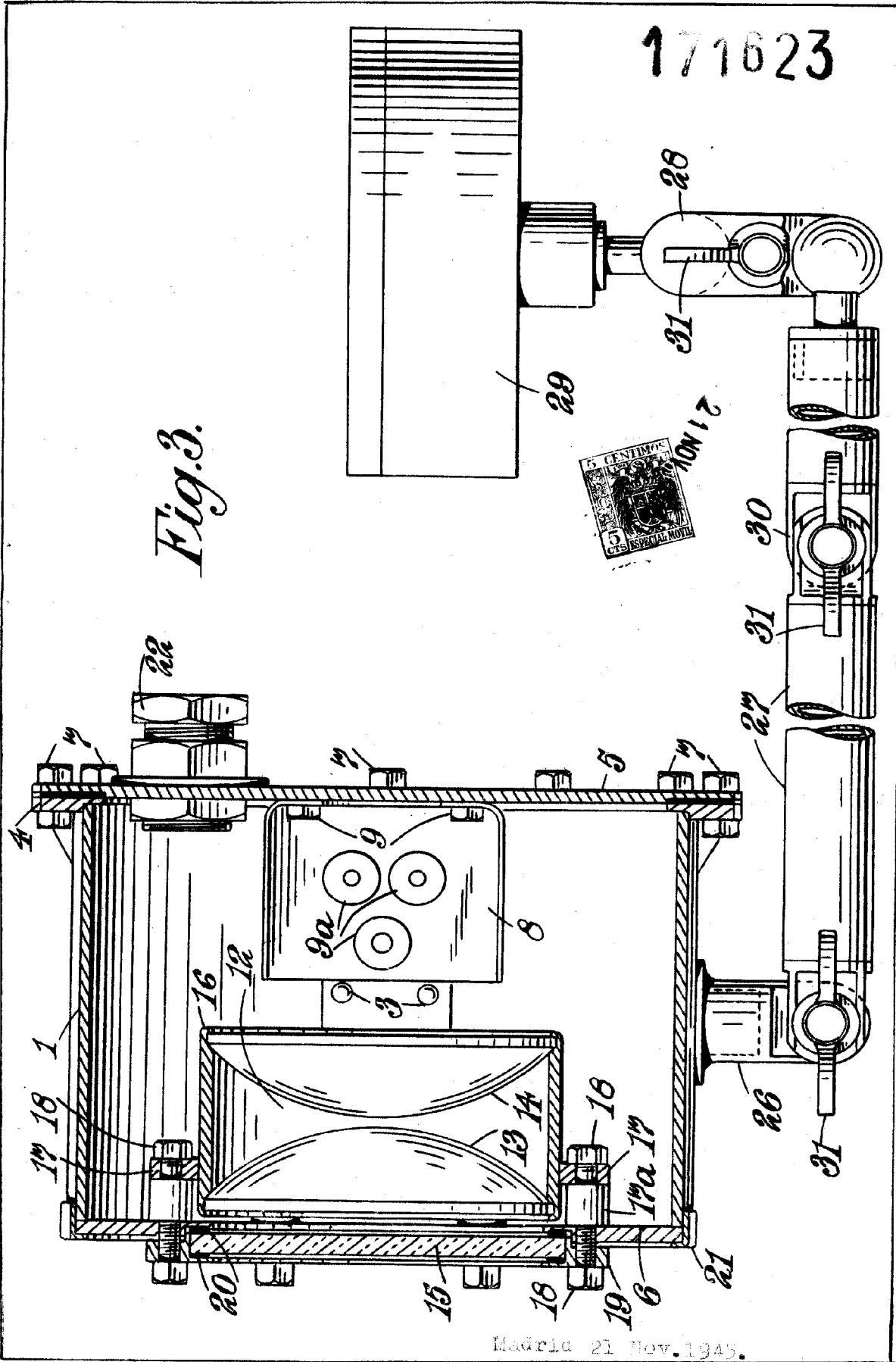
Madrid 21 Nov. 1945.

Por Poder de J. GOMEZ ACEBO

[Handwritten signature]

171623

Fig. 3.



Madrid 21 Nov. 1945.

Por Pedro de J. GOMEZ ACEVEDO