

17 16 16



20

INDICACION	
APLICACION	GOS G11
SUBCLASE	B B

M O D E L O  
 D E  
 U T I L I D A D

a favor de COMPAÑIA DE ELECTRONICA Y COMUNICACIONES, S.A.,  
 entidad española, domiciliada en Barcelona, calle Roberto  
 Bassas, 32, por "INDICADOR DE PROGRAMAS PARA MAGNETOFONOS".

- . -

MEMORIA DESCRIPTIVA

La presente invención se refiere a un indicador de programas para magnetofonos reproductores de cintas de varias pistas.

- Los aparatos reproductores de cintas magnetofónicas
5. dotadas de un número considerable de pistas (ocho), disponen de un dispositivo de cambio automático y manual para el cambio de programa, es decir, de pista. Este dispositivo puede actuar automáticamente al final de cada programa, de manera que sitúa al cabezal en posición correcta para la reproducción
  10. del programa siguiente. También puede actuar el dispo-



17 16 16

sitivo de forma selectiva a voluntad del oyente, para situar el cabezal en el programa o pista deseado.

5. Es evidente que este dispositivo debe ir complementado por un indicador que señale el programa que está situado frente al cabezal magnético ya que de otra forma la persona que manipula el aparato debe seleccionar los programas intuitivamente o por tanteo.

10. Para cubrir la necesidad expuesta se ha ideado el indicador de programas objeto de la invención, cuya realización es muy sencilla y actúa sincronizado con el cambiador automático de pistas del aparato magnetofónico.

15. El indicador descrito consta de una leva solidaria del árbol en que está montada la leva que acciona al soporte del cabezal magnético. Esta leva tiene el canto acanalado y con un perfil que determina el asiento en una sucesión de posiciones, tantas como pistas presenta la cinta magnética, del extremo de una palanca articulada y sometida a la acción de un resorte que empuja elásticamente contra el perfil de la leva. Esta palanca presenta en el extremo opuesto al de apoyo sobre la leva, una pantalla en la que están grabados los números o referencias de las pistas correspondientes, que aparecen, sucesivamente, frente a una ventana prevista en la caja del aparato. Junto a la ventana está situada una lamparita que ilumina la pantalla.

25. Para la mejor comprensión de cuanto queda descrito en la presente memoria, se acompaña un dibujo en el que, tan sólo a título de ejemplo, se representa un caso práctico de realización del objeto de la invención.

17 16 16



En dicho dibujo, la figura 1 es una vista en perspectiva del mecanismo indicador, y la figura 2 es una vista en planta, en la que aparece seccionada la leva.

5. El indicador de programas para magnetofonos descrito consta en el aludido dibujo de una leva -1- dotada de una acanaladura -2- en el canto, que forma una pluralidad de asientos -3-, correspondientes a las distintas pistas o programas de la cinta. Esta leva -1- está montada en un árbol -4- al que está solidarizada otra leva -5-, con diferentes repisas o asientos -6-, sobre las que se apoya el extremo del tornillo -7- solidario del soporte oscilante -8- portador del cabezal magnético (no representado). Contra la acanaladura -2- de la leva -1- se apoya el extremo -9- de una palanca -10-, articulada alrededor de un eje -11- solidario de un soporte -12-, y solicitada elásticamente por el resorte -13- hacia la posición de apoyo contra la leva. El extremo de la palanca opuesto al -11-, lleva unida una pantalla -14- que presenta grabadas las cifras -15-, susceptibles de aparecer correlativamente por la ventana -16- practicada en la caja del aparato. Por detrás de la pantalla -14- se halla situada una lamparita -17- que ilumina la pantalla.

15. El indicador descrito funciona del modo siguiente: cuando el árbol -4- gira, ya sea debido a un movimiento automático, o bien manual, destinado a provocar el cambio de situación del cabezal magnético, la leva -1- se desplaza angularmente, de manera que el extremo -9- de la palanca se sitúa en el asiento contiguo -3-. Ello significa un desplazamiento angular de la palanca y, en consecuencia, de la pan-

17 16 16

- 4 -



26 J

5. talla -14-. Según las posiciones de la pantalla, mandadas por la palanca, irán apareciendo las cifras que indican la pista sobre la que se encuentra situado el cabezal magnético. Existe una correspondencia entre el número de posiciones de la leva -1- y de la leva -5-, así como con el número de pistas de la cinta. La acanaladura -2- de la leva, guía y centra la posición del extremo -9- de la palanca.

10. El mecanismo del indicador descrito es muy simple a pesar de lo cual cumple una misión que resulta imprescindible para que la persona que manipula el magnetofono pueda conocer la pista que reproduce e incluso seleccionar manualmente una pista determinada. Los programas grabados en la cinta se identifican con facilidad gracias a la ayuda que presta el indicador.

15. Serán independientes del objeto de la invención, los materiales empleados en la construcción de las distintas piezas que componen el indicador, formas y dimensiones de las mismas y cuantos detalles accesorios puedan presentarse, siempre y cuando no afecten a su esencialidad.

- . -

#### N O T A

20. Se reivindica como objeto del presente modelo de utilidad:

1. Indicador de programas para magnetofonos, caracterizado esencialmente por el hecho de que consta de una



26

**171616**

- leva solidaria del árbol que acciona el dispositivo de cambio de pistas, cuya leva presenta el canto acanalado con un número de asientos correspondiente al de pistas, contra el que se apoya elásticamente el extremo de una palanca oscilante que en el extremo opuesto lleva unida una pantalla portadora de las referencias de identificación de las pistas, que aparecen, sucesivamente, frente a una ventana prevista en la caja del magnetofono, junto a la cual está situada una lamparita que ilumina a la pantalla.
- 5.
10.                   2.   Indicador de programas para magnetofonos.
- La presente memoria descriptiva consta de cinco hojas foliadas escritas a máquina por una sola cara.

Barcelona, 26 de julio de 1971

COMPANIA DE ELECTRONICA Y COMUNICACIONES, S. A.

p.a.

171616



FIG. 1

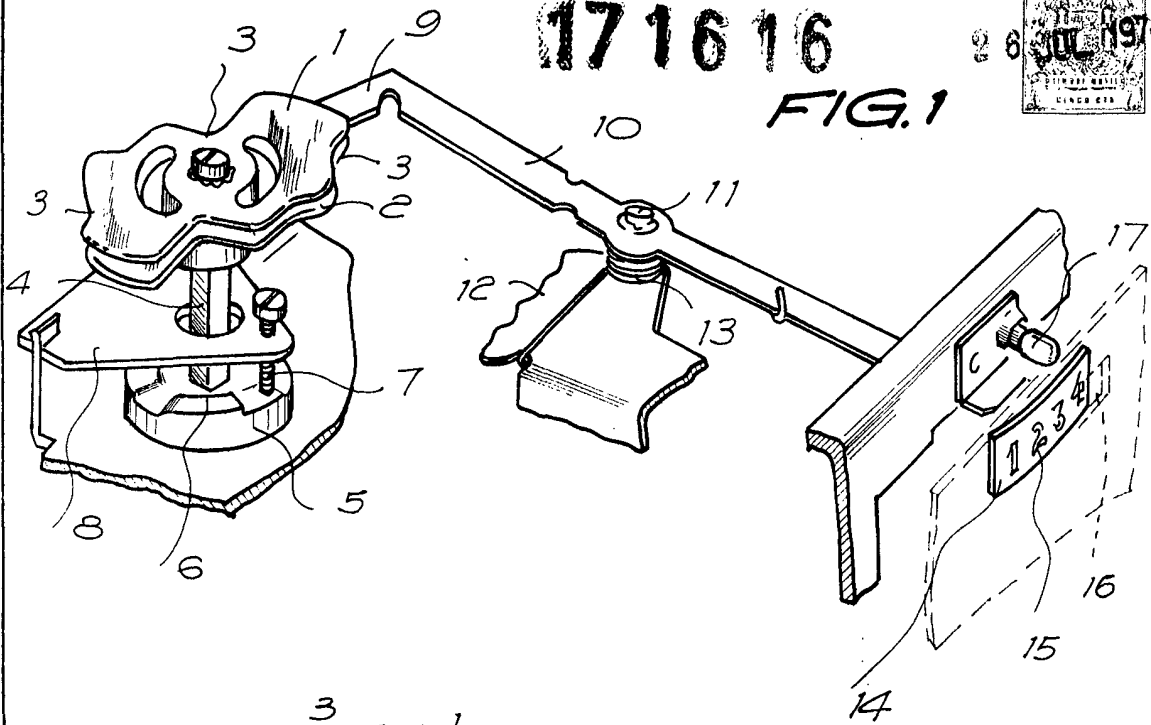
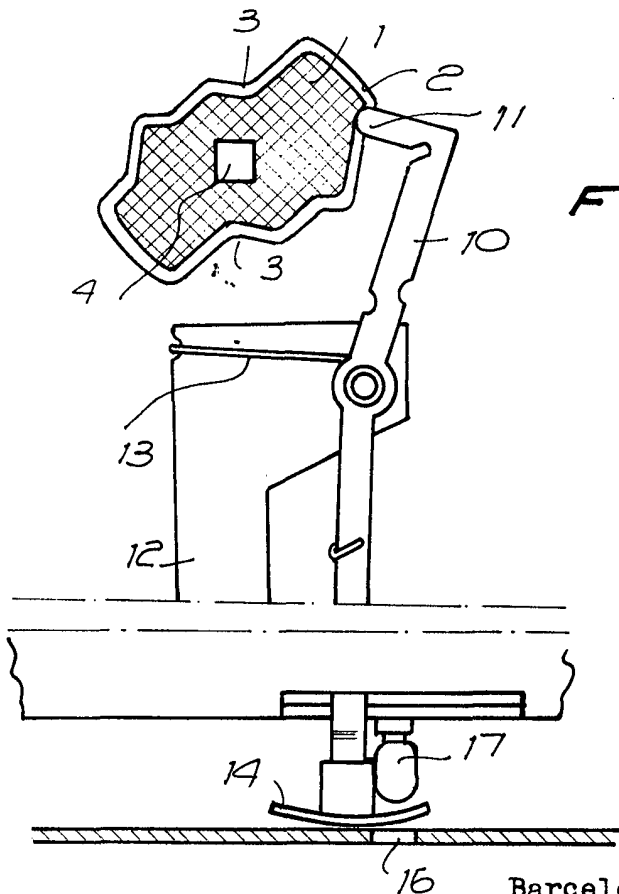


FIG. 2



Barcelona, 26 julio 1971.  
COMPANIA DE ELECTRONICA Y  
COMUNICACIONES, S. A.,  
p. 2.

5064111