

171591



ACCIÓN	
CLASIFICACIÓN	H02
SUBCLASIFICACIÓN	b

## MEMORIA DESCRIPTIVA

correspondiente a la solicitud de concesión de un.....

MODELO DE UTILIDAD.

SOLICITANTE: D. BONIFACIO MARTINEZ ARCO, de nacionalidad española.

RESIDENCIA: Ctra. de Marquina s/n.

ERMUA.-(Vizcaya).

ENUNCIADO: "DISPOSITIVO PARA LA COLOCACION DE ELEMENTOS ELECTRICOS".

Prioridad: Patente ..... n.º ..... del .....



1

La presente memoria descriptiva tiene como fin la declaración del objeto sobre el que ha de recaer el privilegio de explotación industrial y comercial exclusivo en el territorio nacional de un Modelo de Utilidad, de acuerdo con la vigente Legislación, que, como el enunciado indica se trata de "DISPOSITIVO PARA LA COLOCACION DE ELEMENTOS ELECTRICOS".

5

10

El aumento del número de Maquinaria Hortelera y la escasez de espacio de que se dispone actualmente, ha hecho que las máquinas se reduzcan en sus dimensiones externas. Esta reducción de dimensiones entraña un amontonamiento de los elementos eléctricos y sus circuitos con las conducciones de fluidos, haciendo difícil la accesibilidad a dichos elementos eléctricos y facilitando la posibilidad de averías por estar en contacto los circuitos eléctricos con las conducciones de fluidos.

15

El dispositivo de nuestra invención aporta una nueva forma para la disposición de los elementos eléctricos para que éstos vayan aislados de las conducciones de fluidos.

20

Consta esencialmente de un recinto cerrado por una puerta abisagrada, donde se colocan los indicadores correspondientes, tras la que se disponen unas placas también abisagradas, para la colocación de los elementos eléctricos necesarios con lo que se consigue una mejor utilización del espacio disponible.

25

La utilización de las placas abisagradas supone hacer más fácil la colocación de los mencionados elementos eléctricos con el consiguiente ahorro de mano de obra a emplear en el montaje.

30

También por la disposición de los elementos eléctricos permite la posibilidad de que en el caso de que se produ



1

jera alguna avería la reparación resultaría más fácil por la accesibilidad de los elementos.

5

Para comprender mejor la naturaleza del invento en el plano adjunto hacemos una representación esquemática de su utilización, no siendo en absoluto limitativa y susceptible por ello de las modificaciones accesorias que no alteren las características esenciales.

10

La figura 1 es una vista en perspectiva de la máquina con el recinto y la puerta correspondiente, en donde van colocados los indicadores.

La figura 2 muestra, también en perspectiva, un detalle indicado en la figura 1 en donde se ve el recinto y las piezas interiores.

15

En ellas se anotan las siguientes particularidades:

- 1.-Máquina.
- 2.-Recinto.
- 3.-Puerta.
- 4.-Indicadores.
- 5.-Placa anterior.
- 6.-Placa posterior.
- 7.-Placa inferior.
- 8.-Bisagras.
- 9.-Elementos eléctricos.

20

Los distintos elementos de accionamiento de la máquina (1) van instalados en un recinto (2) cerrado por una puerta (3), unida al cuerpo de la máquina (1) por unas bisagras (8) estando colocados sobre las mencionadas puertas (3) unos indicadores (4).

25

30

Dentro del recinto (2) van dispuestas unas placas, una anterior (5), otra posterior (6) y otra inferior (7), que



171591

1 están ocultas por la puerta (3) y unidas a una de las paredes laterales del mencionado recinto (2). Sobre estas placas (5,6 y 7) van colocados y debidamente ordenados elementos eléctricos (9) de forma que quedan fijados.

5 Cuando se desee reparar dichos elementos eléctricos (9) o simplemente se desee revisar su estado bastará abrir la puerta (3) para quedar a la vista los elementos adosados a la parte posterior de la puerta (3) y también los que van situados sobre la placa anterior (5) y la inferior (7), y girando sobre las bisagras (8) la placa anterior (5) quedarán al descubierto aquellos elementos fijados a la placa posterior (6), siendo de esta forma fácil su revisión, pues bastará con una simple ojeada no siendo necesario desarmar ni desmontar ninguna de las piezas.

10 Una vez que se ha localizado una avería si existiese, la facilidad de que giren tanto la puerta (3) como cualquiera de las placas (5, 6 y 7), permite que se puedan emplear libremente las herramientas precisas y quitar o poner las piezas deseadas.

15 Descrita suficientemente la naturaleza del presente invento, así como su realización industrial, sólo cabe añadir que en su conjunto y partes constitutivas es posible introducir cambios de forma, materia y disposición en cuanto tales alteraciones no supongan variación sustancial del mismo.

20 El solicitante al amparo de los Convenios Internacionales sobre Propiedad Industrial se reserva el derecho de extender esta demanda a los países extranjeros, si fuera posible, reivindicando la misma prioridad de la presente solicitud.

25  
30 N O T A

171591



1 El Modelo de Utilidad que se solicita como nuevo  
en España, por veinte años, de acuerdo con la vigente Legis-  
lación, deberá recaer sobre "DISPOSITIVO PARA LA COLOCACION  
DE ELEMENTOS ELECTRICOS", en todo de acuerdo con las siguien-  
tes

5 REIVINDICACIONES:

10 1ª.-Dispositivo para la colocación de elementos  
eléctricos, caracterizado porque está formado por unas placas  
o paneles abisagradas a una de las paredes de un recinto, co-  
rrespondiente a una máquina eléctrica, estando el mencionado  
recinto cerrado por una puerta donde se disponen unos indica-  
dores, llevando adosadas a las placas los elementos eléctri-  
cos que constituyen la máquina; todo ello de forma que di-  
chos elementos sean fácilmente accesibles desde el exterior,  
al abrir la puerta, para realizar una revisión u otra opera-  
ción en ellos, quedando al mismo tiempo aislados de otros  
conductos.

15 2ª.-"DISPOSITIVO PARA LA COLOCACION DE ELEMENTOS  
ELECTRICOS".

20 Según queda sustancialmente descrito en la presen-  
te memoria que consta de cinco hojas mecanografiadas por una  
sola cara acompañada de sus correspondientes dibujos.

Madrid, -9 AGO. 1971

El Agente Oficial.

25 MIGUEL FERNANDEZ-LOAYSA PINZON  
P. P.

30

1591



Fig. 1

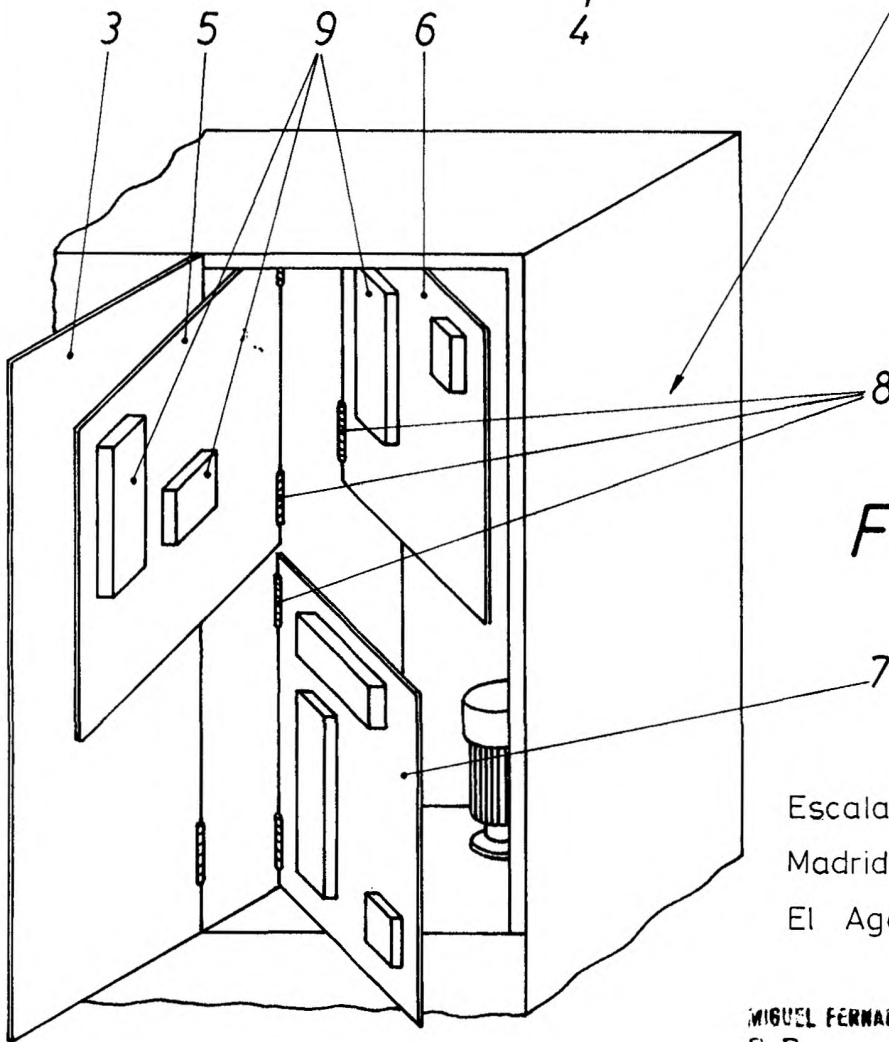
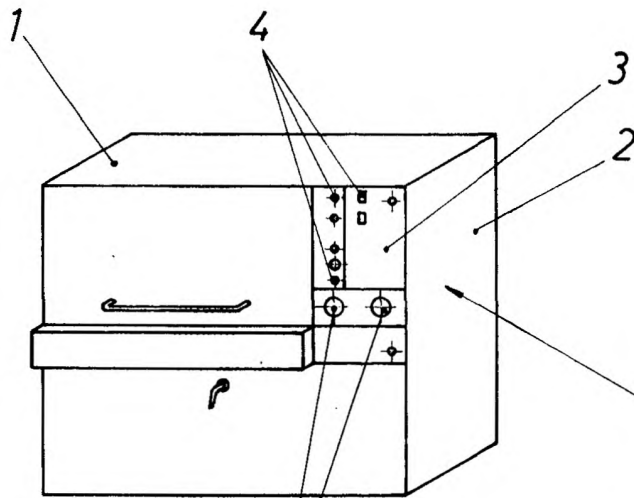


Fig. 2

Escala variable  
Madrid 5 AGO. 1971  
El Agente Oficial

MIGUEL FERNANDEZ-LAUNYSA FIGUEROA  
P. P.

*[Handwritten signature]*