

171576

23 JU



CLASE	A63
SUBCLASE	H

M O D E L O
D E
U T I L I D A D

a favor de Don Jorge ARGEMI VIDAL, de nacionalidad española, residente en Barcelona, calle Maignon, 10, por "DISPOSITIVO LUMINOSO PARA JUGUETERIA Y SIMILARES".

MEMORIA DESCRIPTIVA

La presente invención se refiere a un dispositivo luminoso aplicable a juguetería, y de una manera especial a huchas.

5. Las huchas de juguete están destinadas a estimular el sentido del ahorro en los niños. Por tal motivo conviene que las huchas tengan un atractivo especial para los pequeños que les induzca a introducir monedas en la misma.

10. De acuerdo con estas premisas se ha ideado el dispositivo luminoso objeto de la invención que, a pesar de su sencillez resulta sumamente espectacular.

171576

23



5. El dispositivo luminoso en cuestión consta esencialmente de un circuito eléctrico alimentado por una batería, al que se hallan conectados en serie una lámpara bi-metal intermitente y un relevador cuyo núcleo actúa sobre un interruptor del circuito también conectado en serie, a cuyo circuito se halla conectado un segundo interruptor en paralelo, susceptible de ser cerrado por medio de un cuerpo conductor que establece un contacto transitorio.

10. En una realización preferida, el interruptor conectado en paralelo en el circuito está formado por dos laminillas metálicas y elásticas situadas frente a una abertura de una caja que contiene el conjunto de componentes del dispositivo. Esta abertura permite el paso de un cuerpo metálico que establece el cierre del interruptor y cae por su propio peso al ceder las laminillas citadas, yendo a situarse el cuerpo metálico en un almacén previsto al efecto.

15. Para la mejor comprensión de cuanto queda descrito en la presente memoria, se acompaña un dibujo en el que, tan sólo a título de ejemplo, se representa un caso práctico de realización del objeto de la invención.

20. En dicho dibujo, la figura 1 es una vista del esquema eléctrico del dispositivo, con los interruptores abiertos; la figura 2 es una vista en alzado parcialmente seccionado que muestra el dispositivo en el momento de introducir una moneda por la abertura frente a la que se encuentran las laminillas elásticas; la figura 3 es una vista en sección longitudinal de la caja que contiene los componentes del dispositivo; y la figura 4 es una vista en planta de la

25.



171576

caja vista por la cara que presenta la abertura de entrada de la moneda.

5. El dispositivo luminoso para juguetería y similares descrito, consta en el aludido dibujo de un circuito -1- alimentado por una batería -2- de pilas, al que se halla conectada en serie una lámpara bimetálica -3-, así como un relevador -4-, cuyo núcleo -5- actúa sobre un interruptor -6- que normalmente permanece abierto, y que está conectado en serie en el propio circuito -1-. En este circuito
10. está montado en paralelo un interruptor -7- formado por dos laminillas elásticas -8-, situadas frente a una abertura -9-, a la que obstruyen parcialmente, prevista en una caja -10- que contiene los componentes del dispositivo. Esta caja presenta una abertura -11- de salida enfrentada a la -9- y que puede comunicar con un compartimiento o almacén convencional.
- 15.

20. El dispositivo funciona del modo siguiente: al introducir un disco metálico -12- por la abertura -9- de la caja, establece un contacto momentáneo entre las dos laminillas -8-, y cierra el interruptor -7-, de manera que la lamparilla -3- bimetálica se enciende y, por tanto, el relevador -4- es excitado. Al excitarse el relevador, el núcleo -5- cierra al interruptor -6-. Ahora bien, el disco -12- establece una conexión momentánea entre las dos laminillas -8-,
25. toda vez que por su propio peso vence su elasticidad y cae, pasando por la abertura -11- hasta un depósito o almacén apropiado. El interruptor -7- vuelve a quedar abierto, pero el circuito que alimenta a la lamparita -3- permanece



cerrado, debido a que el relevador -4-, al recibir la corriente, ha cerrado al interruptor -6-. No obstante cuando el bimetalo de la lamparita llegue a la temperatura calculada, se abrirá y desconectará al circuito, de manera que, inmediatamente cesará la excitación del relevador, abriéndose el interruptor -6-, con lo que todo el circuito permanece de nuevo en reposo y desconectado.

Una aplicación concreta del dispositivo puede ser el de una hucha, de manera que al introducir la moneda por la abertura -9-, se encienda momentáneamente una lamparita situada en el lugar deseado del cuerpo de la hucha.

A pesar de la simplicidad del dispositivo, llama poderosamente la atención del pequeño que, cada vez que introduce una moneda, provoca el encendido de la lamparita durante unos instantes.

Serán independientes del objeto de la invención, los materiales empleados en la construcción de los distintos componentes del dispositivo, formas y dimensiones de los mismos, juguete al que se aplique el dispositivo luminoso y cuantos detalles accesorios puedan presentarse, siempre y cuando no afecten a su esencialidad.

41172

- 6 -

17 1576

23 JU



La presente memoria descriptiva consta de seis
hojas foliadas escritas a máquina por una sola cara.

Barcelona, 23 de julio 1971

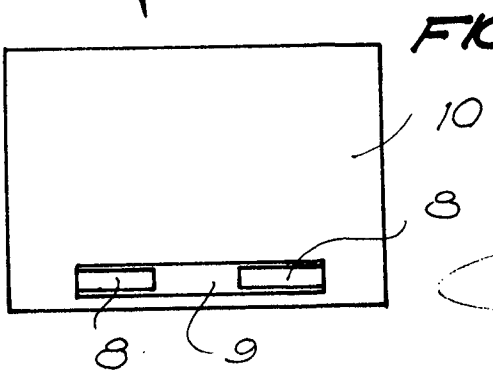
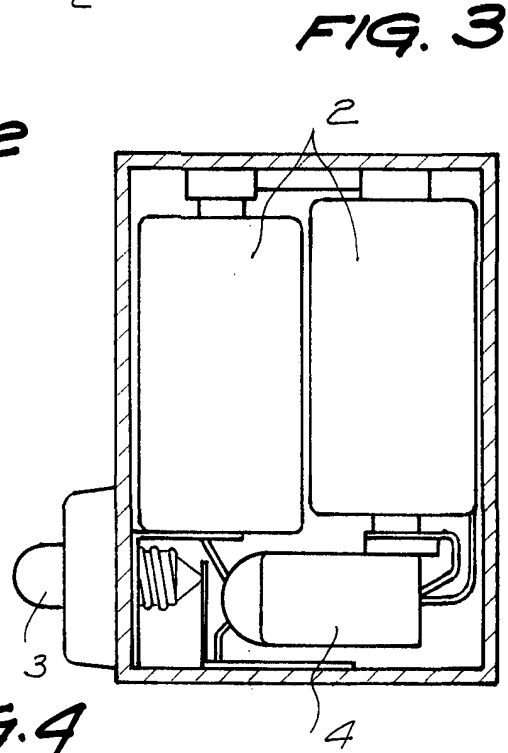
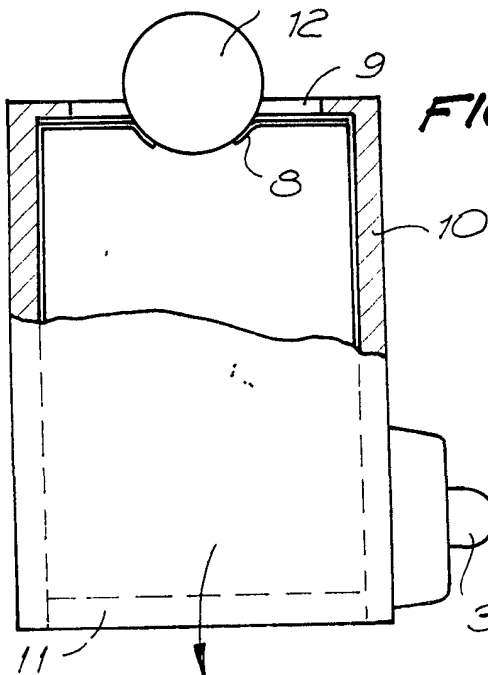
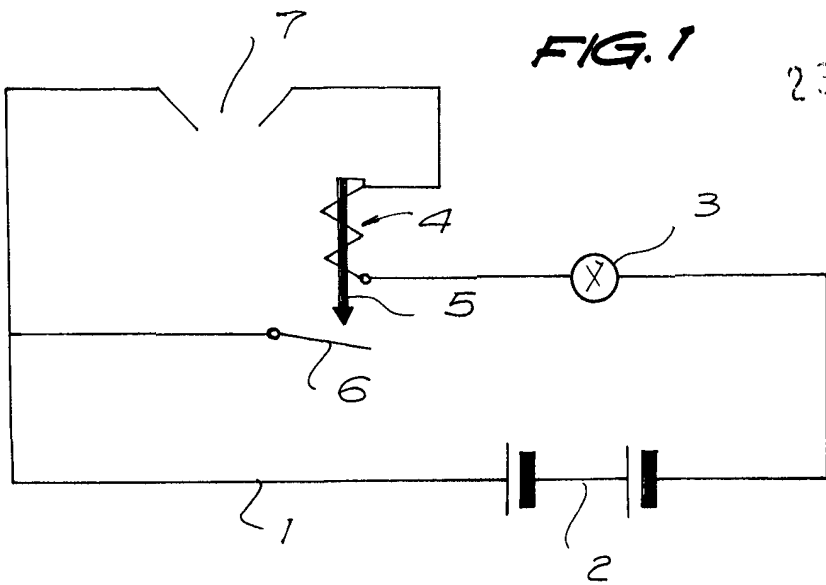
Jorge ARGEMÍ VIDAL

p.a.

I. PONTI

P. P.

23 JUL 1974
5
DINERO



Barcelona, 23 JUL 1974
Jorge ARGEMI VIDAL
p. a.

L. PONTI
D. P.