



171572

SECCION TECNICA
CLASIFICACION
CLASE <u>H02</u>
SUSCLASE <u>G</u>

M O D E L O
D E
U T I L I D A D

a favor de Don Francisco TORRENTS MARGARIT, de nacionalidad española, residente en Barcelona, calle Entenza, 4, por "DESTORNILLADOR PELA-CABLES".

- . -

MEMORIA DESCRIPTIVA

La presente invención se refiere a un destornillador pela-cables sumamente útil, que, tal como indica su enunciado, tiene una doble utilidad.

- El dispositivo pela-cables es una herramienta
5. que no es común, a pesar de su gran utilidad, sobre todo en las cajas de herramientas que suelen hallarse en los hogares. A pesar de ello, el pela-cables se hace necesario en cualquier compostura o trabajo en el que intervienen conexiones mediante cables eléctricos y que, en un hogar,
10. son muy frecuentes.



Conociendo la ausencia de dicha herramienta en muchos lugares donde sería de gran utilidad, se ha ideado el destornillador pela-cables objeto de la invención que, debido a su utilidad múltiple, despertará el interés de los usuarios.

Dicho destornillador pela-cables se caracteriza esencialmente por el hecho de que en el interior del mango se halla ocluída una lámina con una escotadura afilada, por lo menos, accesible por ambos lados de la misma, gracias a sendas aberturas practicadas en el mango frente a la lámina en cuestión.

Para la mejor comprensión de cuanto queda descrito en la presente memoria, se acompaña un dibujo en el que, tan sólo a título de ejemplo, se representa un caso práctico de realización del objeto de la invención.

En dicho dibujo, la figura 1 es una vista en alzado lateral del destornillador; y la figura 2 es una sección por el plano II-II de la figura anterior, en la que aparece un cable parcialmente pelado.

El destornillador descrito consta en el aludido dibujo de la caña -1-, afilada por su extremo de trabajo -2- y unida por el extremo opuesto al mango -3-. Este tiene ocluída en su interior una lámina metálica -4- a modo de cuchilla con una escotadura -5- afilada por el borde -6-. Esta lámina está situada frente a unas aberturas -7- practicadas en el mango. Completa el destornillador una abertura -8- en el mango para su suspensión de un dispositivo colgador convencional.



El destornillador puede utilizarse como tal y a la vez como pela-cables introduciendo el cable enfundado en la abertura -5- y aplicando el filo -6- contra la funda de aquél para cortarla y retirarla del cable.

5. El destornillador descrito tiene una doble utilidad, precisamente en unas funciones que suelen ir emparejadas, como es el pelar cables y el atornillar, para realizar conexiones en aparatos eléctricos.

10. La simplicidad de la herramienta hace que la misma resulte económica y su precio prácticamente no varíe en relación a las herramientas simples y análogas.

15. Serán independientes del objeto de la invención, los materiales empleados en la construcción de las distintas piezas que componen el destornillador, formas y dimensiones de las mismas y cuantos detalles accesorios puedan presentarse, siempre y cuando no afecten a su esencialidad.

- . -

N O T A

Se reivindica como objeto del presente modelo de utilidad:

20. 1. Destornillador pela-cables, caracterizado esencialmente por el hecho de que el mango presenta oculta una cuchilla cuyo filo es accesible por uno o ambos lados de la misma, gracias a unas aberturas enfrentadas previstas en el mango del destornillador.

17-1572

23 Jul



2. Destornillador pela-cables.

La presente memoria descriptiva consta de cuatro hojas foliadas escritas a máquina por una sola cara.

Barcelona, 23 de julio de 1971

Francisco TORRENTS MARGARIT

p.a.

I. PONTI

P. P.

23 JUL 1971

FIG. 1

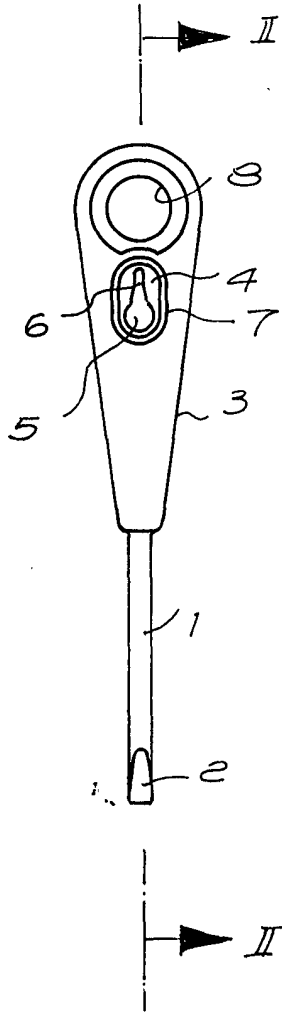
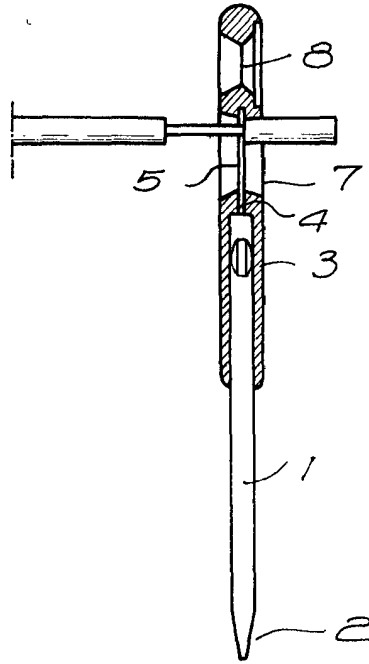


FIG. 2



Barcelona, 23 JUL 1971
Francisco TORRENTS MARGARIT
p. a.

L. PONTI

p. a.

4001111