



171546

171546

PATENTE DE INTRODUCCION

por 10 años

para "Un perfeccionamiento en los aparatos rizadores del
cabello en bucles"-----

a favor de Don Julio CARBÓ RIERA, de nacionalidad y re-
sidencia españolas.

MEMORIA DESCRIPTIVA

5 La presente memoria descriptiva se refiere a
una patente de introducción cuyo objeto está consti-
tuido por un perfeccionamiento introducido en los ri-
zadores del cabello, que permite lograr la disposición
de éste bajo la forma de bucles perfectos de una mane-
ra cómoda y sencilla realizada en frío.

10 Consiste el perfeccionamiento de que se trata
en constituir los aparatos rizadores por un cuerpo ci-
lindrico o ligeramente cónico que se pueda hacer girar en
un manguito fijado a un sostenedor, que tiene articulada
una palanca que viene a constituir con el citado cuerpo
giratorio una tenacilla de sujeción del cabello que en
dicho cuerpo sea arrollado, hallándose sometida dicha
15 palanca a la acción de un resorte que tiende a mantener-
la aplicada al citado cuerpo giratorio, el cual resorte
es capaz de ser dejado inactivo mediante una presión dac-



- 2 771546

tilar ejercida sobre el extremo de tal palanca para que no dificulte dicho arrollamiento.

5 Para la utilización del aparato se emplean, como órganos complementarios del mismo, unas horquillas metálicas de que se hablará luego.

En los dibujos adjuntos se representa, a título solamente de ejemplo, un caso de ejecución de un aparato de los comprendidos en el objeto de la patente de introducción de que se trata.

10 La figura 1 es una vista en perspectiva del aparato, y la figura 2 una sección longitudinal del mismo.

15 El referido aparato, según hemos indicado, se compone de un soporte cilíndrico 1 que lleva solidario el pomo 2 grafilado con objeto de que por medio de una acción con los dedos pueda imprimirse un movimiento giratorio a dicho soporte cilíndrico 1, para lo cual este soporte está acoplado a un cojinete 3 con enchufe libre.

20 Combinadamente con el soporte cilíndrico 1 se halla una palanca 4, que ha de actuar como sujetador del cabello, la cual tiene el eje de oscilación en 5 y termina en un botón de empuje 6, formándose entre el soporte cilíndrico 1 y la palanca 4 una tenacilla que tiende a estar cerrada en virtud de la acción de un resorte de compresión 7 que actúa en el brazo corto de la palanca 4.

El cojinete 3 es solidario a un brazo 8 que termina en una parte aplanada 9 que se halla dispuesta para ser utilizada como asidor del aparato.

30 El soporte cilíndrico 1 está perforado mediante un hueco 10 que profundiza en el cuerpo de dicho soporte, y el brazo 8 lleva también una perforación 11 algún tanto profunda.

35 Como órgano anexo al aparato descrito se emplean unas horquillas 12 (figura 3), de metal elástico, que llevan dos ramas onduladas según ya es conocido.

40 Para la aplicación del aparato a la formación de bucles en el cabello, se empieza por introducir las dos ramas de una horquilla 12, ensanchándolas convenientemente, en los huecos o perforaciones 10 y 11 respectivamente; se introduce, después de haber levantado la palanca 4 apretando el botón de empuje 6, un mechón de cabello humedecido entre el soporte cilíndrico 1 y la palanca 4; se suelta ésta para que el mechón quede apri-

45 sionado entre el soporte y la palanca referidos, y se

171546

- 3 -



5 hace deslizar el aparato todo lo posible hasta cerca de la extremidad del mechón; se coge fuertemente el aparato por el asidor 9, y mediante el giro del pomo 2 se arrolla el cabello que forma un bucle pues dicho cabello está sujeto entre el soporte giratorio 1 y la palanca de sujeción 4. Por fin, se extrae el bucle por deslizamiento del aparato, quedando dicho bucle afianzado mediante la horquilla 12 que es extraída por empuje del mismo bucle al deslizarse el aparato.

10 Como puede comprenderse, el aparato descrito puede ser reformado accidentalmente en la forma y disposición accesoria de sus órganos componentes, sin que ello afecte a la esencialidad del objeto de la patente de que se trata.

N O T A

15 Por la patente de introducción a que se refiere la presente memoria descriptiva se REIVINDICA:

20 1.- La explotación exclusiva de un perfeccionamiento introducido en los aparatos rizadoros del cabello para producir bucles en frío, que consiste esencialmente en formar tales aparatos con un cuerpo cilíndrico o ligeramente cónico que se pueda hacer girar en un mango fijado a un sostenedor, que tiene articulada una palanca que viene a constituir con el citado cuerpo giratorio una tenacilla de sujeción del cabello que en 25 dicho cuerpo sea arrollado, hallándose sometida dicha palanca a la acción de un resorte que tienda a mantenerla aplicada al citado cuerpo giratorio, el cual resorte es capaz de ser dejado inactivo mediante una presión dactilar ejercida sobre el extremo de tal palanca para 30 que no se dificulte dicho arrollamiento.

35 2.- La explotación exclusiva de un aparato tal como el constituido según el perfeccionamiento especificado en la reivindicación 1 de la disposición tubular del soporte giratorio y del brazo que lleva el asidor, para poder introducir en dichas partes tubulares unas horquillas elásticas que actúan como elementos de sujeción de los bucles, cuando son extraídos por deslizamiento del aparato y junto con ellos las horquillas mencionadas.

40 3.- La explotación exclusiva del objeto de la patente, sean cuales fueren las circunstancias que concurran con su esencialidad definida en las anteriores reivindicaciones, cual objeto es:

45 "Un perfeccionamiento en los aparatos rizadoros del cabello en bucles".

Consta

171546

- 4 -



Consta la presente memoria de cuatro hojas foliadas, escritas por una sola cara.

Barcelona, 25 de Octubre de 1945.

P. p. de Don Julio CARBÓ RIERA,

171548



FIG. 1

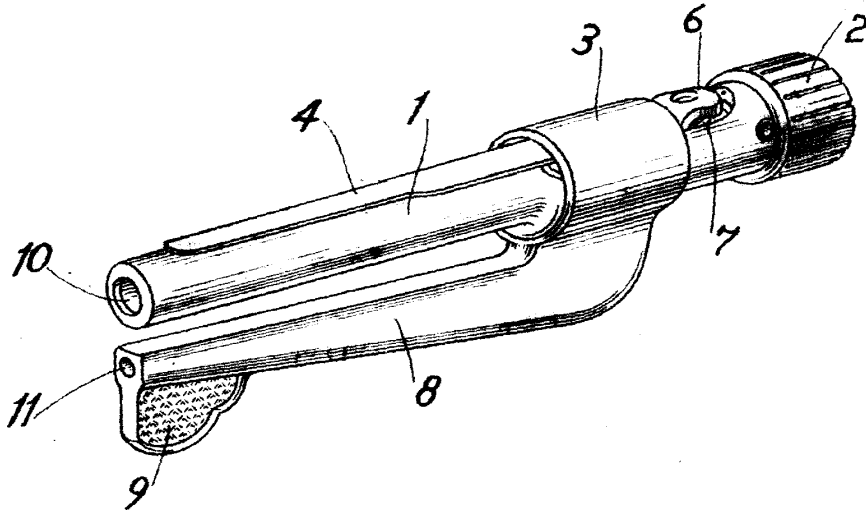


FIG. 2

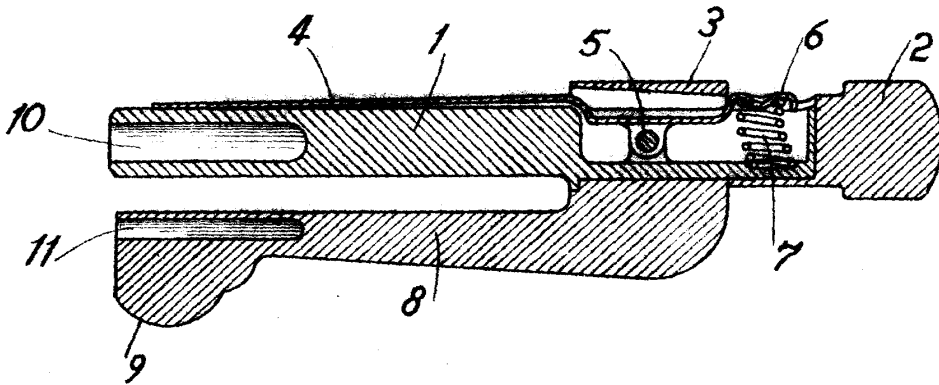
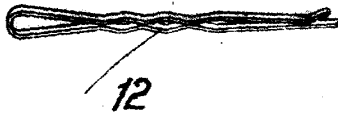


FIG. 3



ESCALA VARIABLE
Barcelona 26 OCT. 1948