

3+10+72

171496

SECCION DE INNOVACION
 INNOVACION
 E 04
 H



1971

MODELO DE UTILIDAD

por VEINTE años

en España, a favor de TALLERES ULMA, S.C.I., entidad española, establecida en Calle Obispo Otaduy, nº 3, - OÑATE (Guipúzcoa), el cual se refiere a :

" VALLA DESMONTABLE "

-----oOo-----

MEMORIA DESCRIPTIVA

El presente Modelo, se refiere, conforme su enunciado indica, a una valla desmontable mejorada en sus características de diseño montaje y organización, que cumple el fin para el que específicamente ha sido concebida, con una seguridad y eficacia máximas.

5.-

De conformidad con la idea del Modelo, se estructura una valla compuesta por una pluralidad de elementos verticales de apoyo sustentados inferiormente por un orden radial de patas entre los cuales se incorpora vincúlativamente, de forma articular, otro orden de piezas destinadas a cuajar los espacios comprendidos entre los piés derechos; de forma tal que -

10.-

171496



la articulación con los mismos es al menos en una de cada dos piezas concluyentes, facultativamente orientable con el fin de adaptarse a la poligonal propia del terreno a cercar.

5.- Igualmente, el dispositivo de montaje del sistema comprende un acoplamiento telescópico para el tramo superior de los piés derechos haciendo su altura regulable.

10.- Una vez se haya comprendido con mayor claridad el conjunto del Modelo, otros detalles y características del mismo, se irán poniendo de manifiesto en el transcurso de la descripción que se dá a continuación, en la que se exponen los detalles más particulares del Modelo, como asimismo, de los medios que para su puesta en práctica pueden emplearse. Estos detalles se dan a título de ejemplo, haciendo referencia a un caso posible de realización práctica, pero el Modelo, no queda limitado, exactamente, a los detalles que aquí se exponen, debiendo ser considerada, por tanto, esta descripción, --

15.- dede un punto de vista ilustrativo y sin limitaciones de ninguna clase.

20.-

Una idea más amplia de la invención, la -- proporciona la descripción siguiente en la que se --

25.- hace referencia a la lámina de dibujo ilustrativo -- que a ésta memoria se acompaña, y en la que de mane -- ra un tanto esquemática y exclusivamente por vía de ejemplo, se representan los detalles preferidos por

30.- el invento.

En éstos dibujos, se usan marcas de referen



5.- cía semejantes, para indicar piezas, conjuntos o partes, que se corresponden en las distintas vistas presentadas, cuyas piezas, detalle y organización se definen de una manera específica en el transcurso de esta memoria y después, se concretan en las notas reivindicatorias finales:

En dichos dibujos:

10.- La figura 1ª corresponde a una vista lateral y esquemática de una valla organizada de acuerdo con la idea preconizada en éste Modelo.

15.- La figura 2ª representa una vista lateral, parcialmente seccionada, de los elementos de apoyo en donde puede apreciarse la disposición radial de las patas correspondientes al mismo, rematadas en convenientes planos terminales para su insistencia en el terreno.

20.- La figura 3ª muestra una vista lateral de uno de los piés derechos cuando son estructurados de forma monobloque, es decir; careciendo del acoplo telescópico antes mencionado.

La figura 4ª corresponde a la vista de un detalle relativo a la forma en que se organiza el pasador de apoyo.

25.- La figura 5ª responde a otro detalle, en planta, de la abrazadera solidaria a los extremos de los elementos transversales que constituyen la valla en cuestión.

30.- En relación con las figuras anteriormente comentadas, se hace la aclaración de que, en ellas, se representa con -1- los elementos transversales -

171496



- constitutivos de la valla, conformados según módulos de longitud variable en cuyos extremos se incorporan los elementos tubulares -2-, los cuales, a modo de argolla, se encajan sobre los pies derechos de apoyo.
- 5.- Las ranuras para que los elementos -2- solidarios de la valla puedan encajar en sus correspondientes apoyos sobre los pasadores -4-, se señalan con -3-. El citado pasador, puede presentar las variedades indicadas con los números -9- y -5-, señalándose con 5-A una prolongación del pie derecho que permite la progresión ascendente del sistema.
- 10.-

- Se señala con -6- el elemento inferior solidario de la pieza -5-, que queda encajado sobre la parte alta del elemento tubular -7- según un acoplamiento telescópico; en tanto que el referido elemento tubular -7- presenta las patas -8- para el apoyo sobre el terreno.
- 15.-

- Se señala con -10- las placas con indicaciones que denotan la existencia del entramado de cerramiento y con -11- el tornillo para la fijación de las referidas placas sobre unos elementos -12- en forma de "U". Finalmente, se señala con -13- el elemento indicador, facultativamente reflectante, que ayuda a indicar la presencia de la estructura por la noche.
- 20.-
- 25.-

- Se comprenderá fácilmente, después de observar los dibujos y la descripción precedente, que la actual concepción proporciona una construcción sencilla y efectiva, susceptible de poder ser llevado a la práctica con gran facilidad, asegurando la obtención
- 30.-



de una manufactura relativamente barata.

5.- Este detalle de economía adquiere gran importancia si se considera en los términos de una producción en escala, ya que es evidente que el mercado puede absorber en cantidades muy considerables el objeto que constituye la invención y cualquier pequeño ahorro, logrado mediante la aportación de ciertas mejoras durante su fabricación, puede adquirir elevadas proporciones.

10.- Se reitera, que en el objeto que constituye el actual Modelo, serán susceptibles de introducirse todas aquellas modificaciones de detalle que las circunstancias y la práctica pudieran aconsejar, siempre y cuando que, con las variantes que se introduzcan, no se cambie, altere o modifique la esencialidad del invento descrito.

15.-

N O T A

20.- Se declara como de novedad y propiedad para todo el territorio español, el contenido de las siguientes:

R E I V I N D I C A C I O N E S

25.- 1ª.- Valla desmontable, esencialmente caracterizada por estructurarse de conformidad con dos elementos modulares: uno, determinante de la estructura vertical de apoyo y el segundo, transversalmente dispuesto, entre cada dos elementos contiguos pertenecientes al orden primeramente mencionado, que define la protección transversal de cerramiento; caracterizándose además, los elementos pertenecientes al primer orden modular, porque facultativamente, -

30.-

171496

- 6 -

1714



5.- pueden presentar un acoplamiento telescópico intermedio que permite el giro del tramo superior sobre el inferior determinativo del apoyo propiamente dicho, cuyo apoyo lo realiza merced a unas patas radiales rematadas por convenientes placas de reparto; así mismo, los elementos transversales que cuajan los vanos entre el primer orden de elementos modulares se constituyen según un bastidor tubular aplanado definido por un rectángulo alargado de lados menores curvilíneos, en concavidad hacia dentro, los cuales elementos presentan longitudes apropiadas en concordancia con el vano a cubrir:

10.-
15.- 2ª.- Valla desmontable, caracterizada por que el orden modular de elementos transversales objeto de la reivindicación 1ª, comporta en cada una de sus testas sendas abrazaderas dotadas de una muesca en media caña que coincide en montaje con la correspondiente retención presentada por un pasador transversal incorporado al pié derecho correspondiente; -
20.- caracterizándose además la forma de acoplo de los referidos casquillos por el hecho de que cada uno de los piés derechos comporta dos de éstos casquillos sobrepuestos de los cuales, el inferior apoya sobre el citado pasador en tanto que el superior presenta
25.- sus muescas en sentido contrario.

30.- 3ª.- Valla desmontable, caracterizada por incorporar al segundo orden modular objeto de la 1ª reivindicación, unos elementos en "U" que permiten la vinculación de ciertas chapas cuadrangulares en colaboración con adecuados elementos de tornillería

13-10-72

- 7 -



171496

adicionales; las cuales chapas coplanariamente dispuestas al plano definido por cada uno de éstos elementos presentan facultativamente, bien por una o dos de sus caras, la correspondiente señalización que denota la existencia de la estructura.

5.-

4a.- "VALLA DESMONTABLE".

Todo ello tal y como se describe en la presente memoria descriptiva, que consta de SIETE hojas foliadas y escritas a máquina por una sólo de sus caras y a la que ilustra el dibujo que la acompaña.

Madrid, a 4 de Agosto de 1.971.

E. GONZALEZ VECAS
P. P.

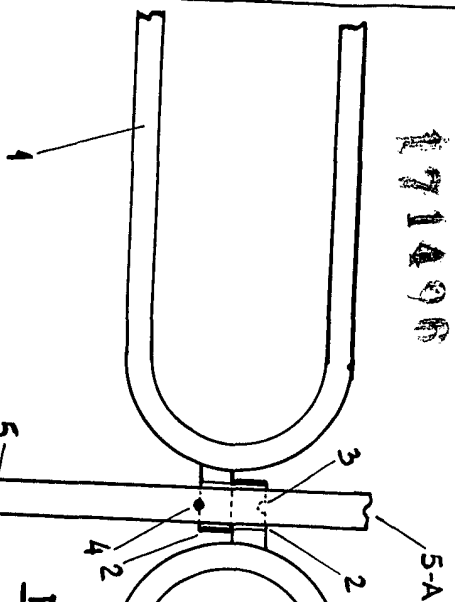


Figura 1a

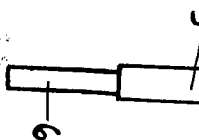
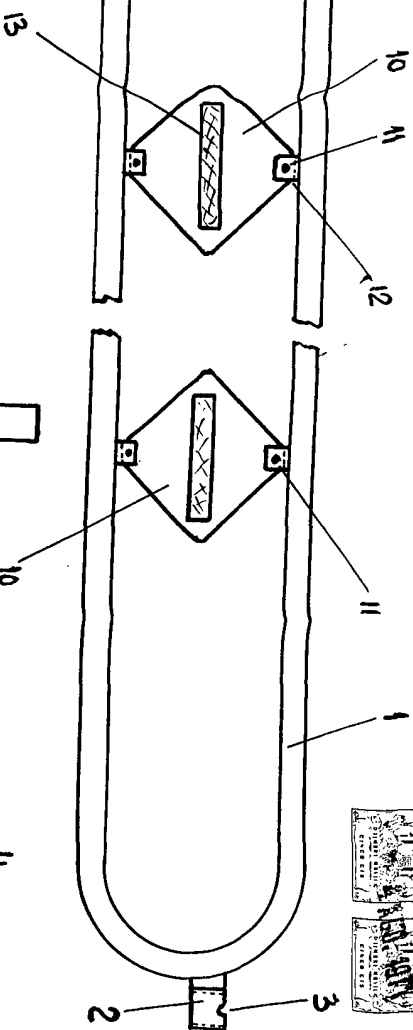


Figura 2a

Figura 3a

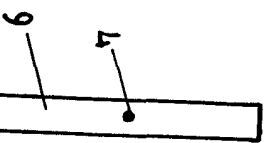
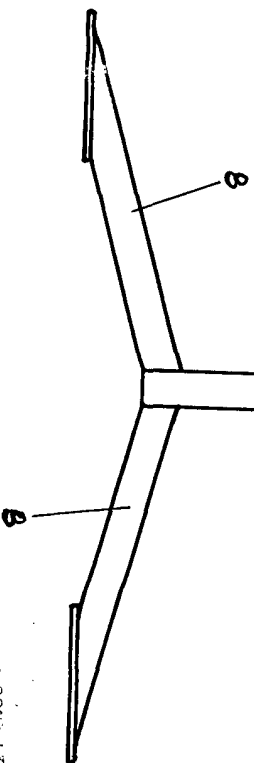
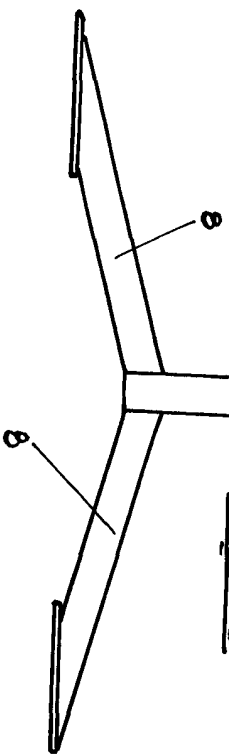


Figura 4a

Figura 5a



E. GONZÁLEZ SANCHEZ