

10:72

OG. 21.909.-MI



171484

171484

MODELO DE UTILIDAD
=====

SECCION TECNICA
CLASIFICACION I.P.C.
CLASE <u>A44</u>
SUBCLASE <u>B</u>

MEMORIA DESCRIPTIVA

Sobre:

" CIERRE DE CREMALLERA PERFECCIONADO "

Solicitante: Don Marcelino SOLA GUILLEUMOT, de nacionalidad
española, domiciliado en Madrid, calle Hilarión
Eslava nº 28.

171484



El Modelo de Utilidad al que corresponde esta Memoria Descriptiva y para el que se solicita privilegio de explotación industrial en exclusiva para todo el territorio nacional, trata de un cierre de cremallera perfeccionado, estando orientados sus perfeccionamientos a la obtención de un cierre funcional permanente y estable.

- 5.
 - 10.
 - 15.
 - 20.
- De manera conocida, todas las cremalleras utilizadas hasta la fecha en prendas de vestir, cierres de bolsos u otras finalidades similares, están provistas de un cursor a través del cual se provoca la apertura o cierre por separación o unión entre sí de los dientes respectivos. Esta pieza cursor lleva unido de manera solidaria un pequeño tirador alargado, que tiene también una doble finalidad; de un lado la de servir como elemento de asido para determina el desplazamiento del cursor y la consecuente apertura o cierre del conjunto, y de otro la de procurar el anclaje funcional de la posición de cierre, a cuyo efecto está generalmente provisto de una uñeta o medio similar que al ser abatido sobre el cursor penetra y ancla entre los dientes de la cremallera, inmovilizando aquél.

- 25.
 - 30.
- Este medio de asegurar el cierre, como otros similares, realizados también con base en el abatimiento del tirador, resultan muy inseguros sobre todo en el caso de prendas ajustadas, en las que un movimiento ligeramente más brusco de lo normal es causa suficiente para provocar la apertura automática, al menos parcial y siempre indeseada de la cremallera, a veces de manera inadvertida por el usuario a quien puede crearse una situación difícil y en todo caso altamente perjudicial para la estética de su vestido o la seguridad de su bolso.

10:72

1714844



La cremallera perfeccionada de la invención viene a remediar éste inconveniente de un modo definitivo, ya que procura un medio sumamente sencillo y altamente eficaz para retener en posición permanente el cierre de la cremallera,

5. sin riesgo de apertura involuntaria, aún cuando la prenda resulte ser muy ajustada o se realicen cualquier clase de movimientos o esfuerzos por violentos que fueren.

Los perfeccionamientos introducidos en la cremallera de la invención consisten fundamentalmente en la sustitución del tirador de forma tradicional por una pieza articulada, compuesta por dos alas simétricamente iguales, unidas tangencialmente sobre el soporte a través del cual se integran al cursor y que pueden ser abiertas en sentido divergente entre sí, para quedar una como continuación de la otra,

10. formando un pasador susceptible de acoplarse sobre un ojal, presilla o elemento similar previsto al efecto, para conseguir la retención permanente del conjunto en su posición de cierre completo.

15.

La nueva conformación que adopta el tirador no le hace perder su función como tal ya que en posición estática, normal o de reposo queda apoyado en verticalidad sobre el cursor y puede ser asido para guiar el desplazamiento del mismo.

20.

Para una mejor comprensión del objeto y sin caracter limitativo alguno se acompañan unos dibujos en los que:

25.

La Figura 1ª, muestra una vista en perspectiva y de conjunto del cursor y la pieza acoplada sobre el mismo en posición de actuar como tirador.

La figura 2ª, representa la misma vista que la Figura 1ª, pero en este caso la pieza acoplada sobre el cursor se

30.

10:72

17148



halla con sus alas abiertas en posición de acoplamiento sobre el ojal, presilla o similar, para mantener la posición de cierre.

Sobre estas ilustraciones y en la subsiguiente

5. descripción, los elementos componentes del conjunto y sus partes principales han sido designadas de acuerdo con la nomenclatura siguiente:

- 1.- Cursor.
- 2.- Soporte de la pieza articulada.
- 10. 3.- Ala de la pieza articulada.
- 4.- Ala de la pieza articulada.
- 5.- Orificio.

Con referencia a los adjuntos dibujos, la cremallera de la invención lleva incorporada una pieza cursor -1-, de características y forma conocidas, desplazable longitudinalmente en ambos sentidos sobre el dentado de la misma, al que une o separa según la dirección del recorrido, para procurar la apertura o cierre del conjunto.

15.

Sobre la cara externa del citado cursor -1-, y a

20. través de la pieza-soporte -2-, solidariamente fijada al mismo, se acopla un dispositivo formado por dos alas simétricas -3-4-, de posición coaxil entre sí y articuladas a la pieza soporte -2- en que se integran, en tal forma que dichas alas -3-4- pueden ser abiertas en direcciones opuestas hasta quedar una situada a continuación de la otra, unidas por su eje de simetría, formando un pasador susceptible de ser abrochado sobre un ojal, presilla o elemento similar.

25.

Ambas alas -3-4-, están provistas a altura conveniente de un orificio -5- pasante y coincidente.

30.

De esta forma, al procurar el cierre completo de la

10:72

171484



cremallera mediante desplazamiento del cursor -1-, manejado por el dispositivo acoplado sobre él que mantiene todavía su posición de tirador (figura 1ª) y conseguirse este cierre, el citado dispositivo quedará situado sobre el ojal,

5. presilla o elemento similar que haya de ser utilizado para conseguir su retención, lo que logrará mediante la apertura de sus alas -3-4- en sentidos opuestos, asegurando así al propio tiempo la retención estable y permanente de la cremallera en su posición de cierre, sin posibilidad de ser

10. abierta hasta tanto se desabroche el dispositivo del elemento donde se haya acoplado.

Serán variables las circunstancias de tamaño, forma y material particularmente referidas a cada uno de los elementos de la cremallera, en cuyo conjunto podrá ser variado además todo aquello que no suponga una alteración de

15. la esencialidad del objeto expuesto en la descripción precedente, la cual deberá ser tomada en su más amplio sentido y no como una limitación de las posibilidades de realización.

El solicitante se reserva el derecho de extender esta demanda a los países extranjeros, reivindicando la misma prioridad de la presente solicitud, amparo del Convenio Internacional para la Protección de la Propiedad Industrial.

20.

N O T A

El Modelo de Utilidad, que se solicita por veinte años, para España, de acuerdo con la vigente Legislación, deberá recaer sobre: "CIERRE DE CREMALLERA PERFECCIONADO", según las características esenciales de las siguientes:

25.

R E I V I N D I C A C I O N E S

1ª.- Cierre de cremallera perfeccionado, que comprende una pieza cursor, desplazable longitudinalmente y en

30.

10-72

171484



ambos sentidos sobre el dentado de la misma, al que une o separa, según sea el sentido de su recorrido, procurando el cierre o apertura del conjunto, caracterizado porque sobre la cara exterior de dicho cursor y a través de una pieza soporte, solidariamente fijada al mismo se acopla un dispositivo formado por dos alas simétricas de posición coaxial entre sí y articuladas a la pieza soporte en que se integran, de tal forma que dichas alas pueden ser abiertas en direcciones opuestas hasta situarse una a continuación longitudinal de la

- 5. otra, conformando un pasador que será susceptible de abrocharse sobre un ojal, presilla o elemento similar, dispuesto al efecto, para conseguir la retención permanente y estable de la posición funcional de cierre completo del conjunto.

2ª.- CIERRE DE CREMALLERA PERFECCIONADO.

- 15. Según queda sustancialmente descrito en la presente memoria, que consta de seis hojas, escritas a máquina por una sola cara y dibujos.

Madrid, 4 de Agosto de 1971

Don MARCELINO SOLA GUILLEUMOT
P. P.

171484

MARCELINO SOLA GUILLEUMOT

Hoja única

4 AGO 1911
ESTADO ESPAÑOL
DIRECCION DE PATENTES

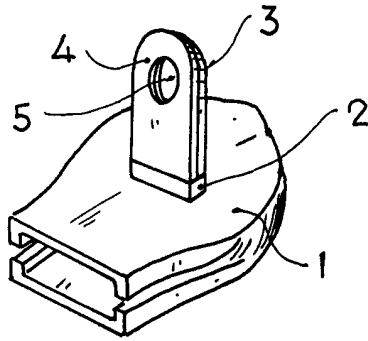


Fig. 1

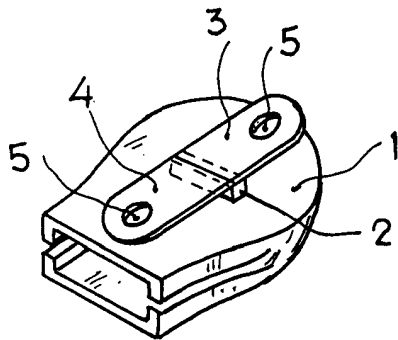


Fig. 2

Madrid, 4 AGO 1911
MARCELINO SOLA GUILLEUMOT
P. P.

Tratado

Escala variable