

13-10-72



171478

CLASIFICACION	
CODIGO	A41
SUBCLASE	F

MODELO DE UTILIDAD

por V E I N T E años

a favor de D. Demetrio Lopez Sanchez

de nacionalidad española

residente en Madrid.- Marques de Santa Ana, 30

por:

"SOPORTE EXPOSITOR PERFECCIONADO".-

71478

- 2 -

71478



El Modelo de Utilidad objeto de la presente memoria se refiere, como su titulo indica a un soporte expositor preferentemente destinado a la exposici3n y venta de pilas electricas que reune unas cualidades de utilizaci3n muy superiores a todo lo conocido ya que su ingenioso dise1o permite una racional utilizaci3n del mismo evitando que queden unidades antiguas a la venta ya que esta se realiza por riguroso orden de llenado facilitandola a la vez al usuario que puede tomarlas de la posicion anterior del soporte.

5.-

10.-

Esencialmente consiste la presente invenci3n en una o varias pistas consistentes en dos varillas paralelas con cierta inclinacion por donde las pilas cilindricas se disponen alineadas. Ambas varillas al llegar a un punto se interrumpen, una baja totalmente hasta llegar a una bandeja horizontal y la otra realiza solamente una comba de forma que la pila situada en primer lugar las de un lado apoyandose en la otra lo cual le obliga a quedarse de pie en la bandeja mencionada reteniendo a las situadas posteriormente en la rampa, al retirar esta cae la siguiente situandose en posici3n vertical. Llenandose el soporte expositor por la parte posterior y tomandolas por la parte anterior se consigue una alimentaci3n continua sin que exista la posibilidad de que ninguna pila quede olvidada siendo vendida en ma1as condiciones.

15.-

20.-

25.-

Para la mejor comprensi3n del invento que se preconiza se acompa1a una hoja de planos en la que en figura unica se detalla suficientemente la constituci3n y disposici3n de sus elementos componentes asi como su utiliza-



ción en un ejemplo de realización practica no limitativo.

La figura representa una vista en perspectiva de un detalle del expositor teniendo la numeración que le acompaña el siguiente significado:

- 5.- 1 y 1'.- Pila.
2 y 2'.- Varillas en rampa.
3.- Guias.
4.- Bajada.
5.- Comba.
10.- 6.- Bandeja horizontal.

Las pilas (1) descienden rodando por la pendiente formada por las varillas (2) y (2') guiadas por las varillas laterales (3). La varilla (2) desciende verticalmente hasta conformar la bandeja horizontal (6) la (2') inicia la misma bajada pero realiza una comba (5) de forma que la parte superior de la pila (1) es retenida por (5) evitandose su caída por este lado, no así por su parte inferior que cae libremente quedando la pila de pie sobre la bandeja (6) posición en la que hace de tope de las demas siendo retirada, de esta posición para su venta permitiendo la caída de la siguiente:

20.- Seran independientes del objeto de la presente invención, los materiales, forma, colores y dimensiones y en general todo cuanto no altere, cambie o modifique la esencialidad de la invención.
25.-

Descrita suficientemente la naturaleza y objeto de este Modelo de Utilidad, se hace constar que las características esenciales sobre las que han de recaer la concesión del mismo estan comprendidas en las siguientes:

REIVINDICACIONES

5.- 1ª.- Soporte expositor perfeccionado, preferentemente aplicado a la exhibición y venta de pilas electricas consistente en una o varias pistas compuestas por dos varillas paralelas en plano inclinado por las que desciende por gravedad una pluralidad de pilas cilindricas debidamente guiadas.

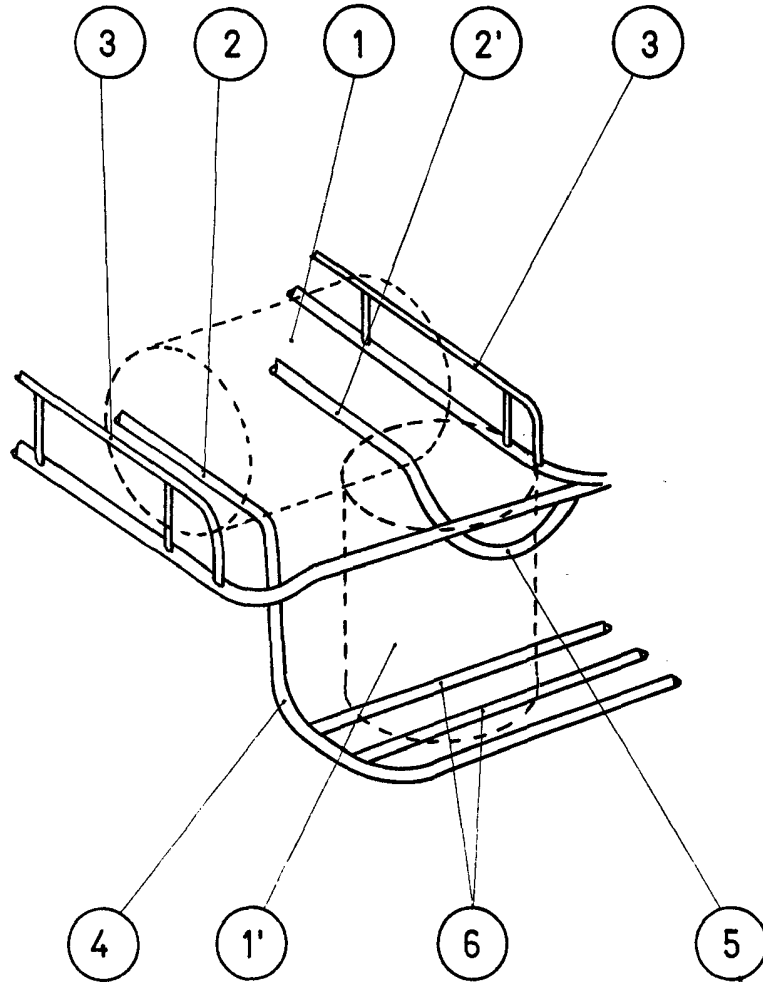
10.- 2ª.- Soporte expositor perfeccionado, caracterizado por comprender, segun reivindicacion anterior, el descenso de ambas varillas en cambio de plano, la correspondiente a la zona inferior de la pila lo hace hasta finalizar en una bandeja horizontal inferior conformando la otra una comba sobre la que se apoya la parte inferior quedando aquella de pie reteniendo a las demas y lista para ser tomada permitiendo la caida y puesta de pie de la siguiente.

15.- 3ª.- SOPORTE EXPOSITOR PERFECCIONADO.

20.- Todo ello tal y como se describe ybreivindica en la memoria que antecede que consta de CUATRO hojas escritas a maquina por una sola de sus caras y planos que la ilustran.

Madrid, 4 de Agosto de 1.971

171478



ESCALA VARIABLE