

13-10-72

171456



- 3 AGO

SECCION TECNICA	
CLASIFICACION I. P. C.	
CLASE	<u>E 05</u> <u>H 01</u>
SUBCLASE	<u>b</u> <u>2</u>

MODELO DE UTILIDAD

por 20 años

a favor de DON ABILIO VILLASANTE CAMARA, de nacionalidad española, domiciliado en MADRID, General Mola nº 252, por: "DISPOSITIVO DE ALARMA ANTI-ROBO" - - - - -

---oOo---

MEMORIA DESCRIPTIVA

El presente modelo de utilidad se refiere a un dispositivo de alarma anti-robo, diseñado para ser instalado principalmente en establecimientos comerciales, naves o viviendas, y que consiste esencialmente en un hilo detector que puede ser de nylon, o cualquier otro material



fino y resistente, apenas visible, que se extiende en un lugar que se supone de paso y que al ser tocado produce un contacto eléctrico, bien al soltarse de uno de sus extremos o al tensarse más con la presión ejercida sobre él al ser empujado.

Este contacto pone en acción una pequeña sirena u otro instrumento productor de ruido y opcionalmente un aparato de intermitencias eléctricas que enciende y apaga una o varias luces, con lo que se produce la alarma sonora y/o óptica del lugar afectado. Se prevé asimismo la incorporación de un aparato de relojería que limita a voluntad el tiempo de funcionamiento y que corta todo el sistema de alarma al finalizar ese tiempo.

El hilo detector va enrollado en un carrete, provisto de un muelle en espiral, o mecanismo similar, que le mantiene recogido. Para ponerlo en disposición de alarma no hay más que tirar del extremo que queda visible y extenderlo en la longitud y posición deseadas, quedando sujeto dicho extremo y tenso el hilo por la acción del muelle espiral o mecanismo de función análoga. Con ello al tropezar en él o soltarlo deliberadamente, el propio carrete lo recoge y enrolla de nuevo.

Al tiempo de tirar del hilo para su colocación, el carrete se desplaza venciendo una resistencia elástica, y al soltarse, cosa que sucede al tropezar con él, el carrete vuelve impulsado a su posición inicial y en el desplazamiento de vuelta acciona un contacto eléctrico. También opcionalmente puede dispo-

171456



nerse que el contacto eléctrico funcione con el solo tirón del hilo, en el momento de tropezar en éste.

5 Puede colocarse más de un carrete, con su contactor, conectado al mismo sistema de alarma, con lo que con apenas gasto adicional, se puede detectar el paso en cuantos lugares se desee dentro del local.

10 La ventaja de esta invención se funda en que proporciona un dispositivo muy eficaz de acusar la presencia de persona extraña en el lugar a proteger, evitándose con su funcionamiento la posibilidad de robos y todo ello a un precio muy asquible a cualquier interesado en protegerse contra esta eventualidad.

15 La novedad fundamental está en la detección por medio de un hilo o varios, prácticamente invisibles y que pueden quedar colocados en pleno día, y en el enrollamiento automático de este hilo en un carrete, que facilita al máximo la operación de colocación y desenganche en un tiempo mínimo.

20 Para facilitar la explicación más detallada, se acompaña una hoja de dibujos, en la que se ha representado un caso práctico de realización que se cita sólo a título de ejemplo no limitativo del alcance del presente modelo de utilidad.

25 En el dibujo, la figura única representa una sección alzada esquemática del dispositivo en cuestión, tal y como queda instalado.

30 Según tal figura, el dispositivo de alarma anti-robo objeto del presente modelo de utilidad consta de un hilo detector -1- rematado por un extremo en un elemento de enganche -2- de forma



arbitraria que se acopla con otro elemento -3- a instalar en el muro -4-, marco o similar cerca de donde se desea la protección. El otro extremo del hilo se recoge en el rodillo -5- de un carrete solicitado por una espiral -6-, con el que queda encarado lateralmente el contactor eléctrico -7- que puede ser actuado también en el sentido inverso en cuyo caso ocupa la posición -7'-, o en ambos indistintamente.

Dicho carrete -5- se halla alojado en un soporte -5'- desplazable por ejemplo a través de una barra -8-, y está sometido en ella a la acción de sendos resortes -9- y -10- por ambos lados, uno de mayor fuerza para provocar el citado desplazamiento.

Se completa el conjunto del dispositivo con un aparato -11- de intermitencias eléctricas, una alarma sonora -12- y un limitador -13- de tiempo de funcionamiento, todo ello convenientemente asociado con él o los contactores -7-7'-.

Según tal conjunto de elementos, cuando se tropieza con el hilo -1- bien se provoca el desenganche del extremo -2- con respecto del elemento -3- y el carrete -5-, a través de su soporte -5'- recibe la acción del resorte -10-, de mayor fuerza que el -9-, y se desplaza hasta actuar el contactor -7- dando la correspondiente alarma. También podría no producirse el desenganche, pero la tracción ejercida sobre dicho hilo -1- arrastraría el mismo carrete -5- en el otro sentido actuando entonces sobre el contactor -7'- lográndose los propios efectos de alarma.

El modelo, dentro de su esencialidad, puede ser



llevado a la práctica en otras formas de realización que difieran sólo en detalle de la indicada únicamente a título de ejemplo a las cuales alcanzará igualmente la protección que se recaba. Podrá, pues, fabricarse el dispositivo de alarma anti-robo de referencia en cualquier forma y tamaño, con los materiales y medios más convenientes, por quedar todo ello comprendido en el espíritu de las siguientes reivindicaciones.

#### N O T A

10 Se reivindica como objeto del presente modelo de utilidad:

15 1.- Dispositivo de alarma anti-robo, caracterizado esencialmente por estar constituido por un hilo detector, poco visible, que se coloca enganchado entre los puntos donde se desea la protección, y que es susceptible de quedar recogido en un carrete o de desplazarlo por tracción, estando sometido dicho carrete a la acción de sendos resortes antagonistas, que le comunican diferentes esfuerzos en sentidos inversos, de forma tal que el desenganche del hilo o la tracción sobre el mismo provocan el desplazamiento de tal carrete, en uno u otro sentido, contra un contactor eléctrico susceptible de accionar mecanismos de alarma sonora y/o óptica, así como poner potestativamente en funcionamiento un aparato de relojería limitador del tiempo de actuación de dicha alarma.

20 2.- Dispositivo de alarma anti-robo, según la reivindicación anterior, caracterizado por el hecho de que puede colocarse más de un carrete con su hilo y contactor correspondiente conectado a los mismos aparatos de

25

30

171456



alarma del dispositivo, pudiendo ir colocados todos estos aparatos dentro de una caja de reducidas dimensiones o quedar instalados, separadamente, con sus debidas conexiones, en los lugares elegidos.

3.- DISPOSITIVO DE ALARMA ANTI-ROBO.

Consta la presente memoria de seis hojas mecanografiadas y foliadas por una sola cara y dibujos que se acompañan.

Madrid, - 3 AGO. 1971

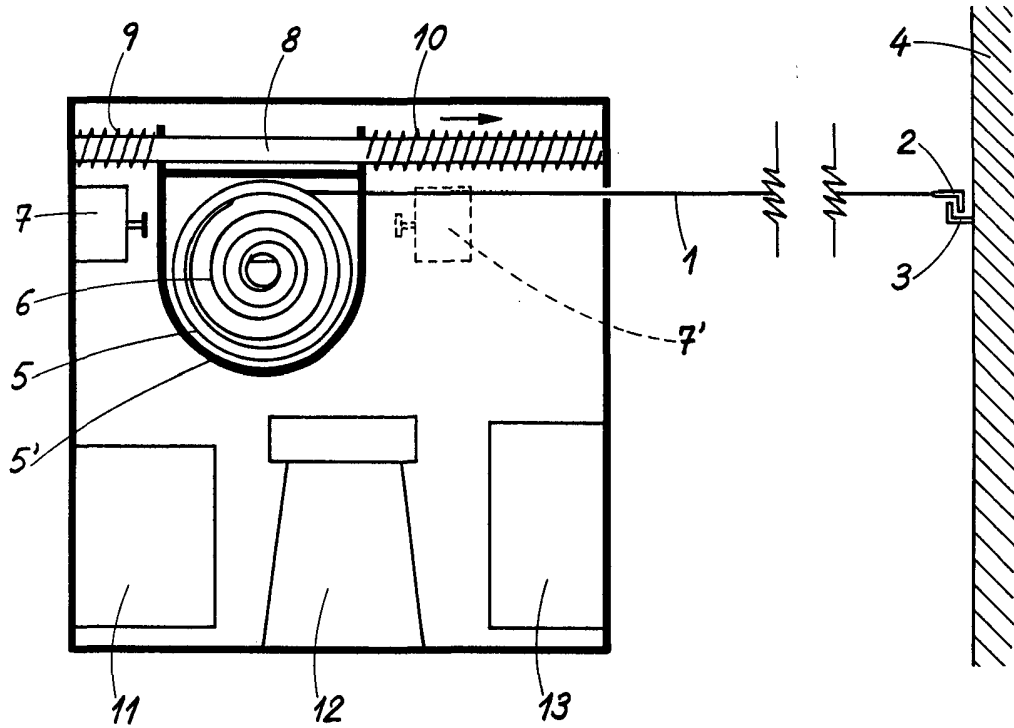
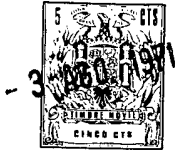
J. J. ALONSO  
P. P.

A large, stylized handwritten signature in black ink, written over the typed name 'J. J. ALONSO' and the initials 'P. P.'. The signature is highly cursive and overlaps the text below it.

Alonso

DE LA VILLASANTE CÁMARA

171456



MADRID, - 3 AGO. 1971  
J. J. ALONSO  
P. P.