

171454



SECRETARIA
DE ECONOMIA
Y FINANZAS
CLASE A 63
CLASE B

Nº. 171.454
=====

MEMORIA DESCRIPTIVA

correspondiente a la solicitud de concesión de un...

MODELO DE UTILIDAD

SOLICITANTE: DON FERNANDO SUAY RICO

RESIDENCIA: Berni y Catala, 2 - VALENCIA

ENUNCIADO: "ANILLA PERFECCIONADA PARA EJERCICIOS
GIMNASTICOS".

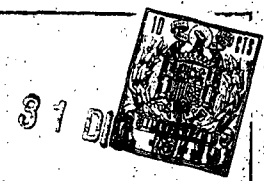
Prioridad: Patente n.º del



1 El Estatuto vigente sobre Propiedad Industrial, de
26 de Julio de 1929, en su texto refundido publicado el 30
de Abril de 1930, establece los caracteres de patentabili-
5 objeto obtener ventajas sobre lo ya conocido, admitiendo
por consiguiente como patentables, las nuevas máquinas, a-
paratos, instrumentos, procesos de fabricación, etc. La am
plitud de conceptos previstos como patentables, ha llevado
al legislador a aclarar (Artº. 46) que la enumeración con-
10 tenida en dicho cuerpo legal es puramente enunciativa y no
limitativa, haciéndola extensiva incluso a los descubrimien-
tos de tipo científico (Artº. 47).

15 El Decreto de 26 de Diciembre de 1947, recogiendo
la Orden de 18 de Noviembre de 1935, confirma el criterio
legal de que también serán patentables los instrumentos, ob-
jetos, o partes de los mismos, que aporten a la función a
que son destinados, un beneficio o efecto nuevo, y en defi-
nitiva que constituyan una mejora sustancial sobre lo ante-
riormente conocido.

20 Pues bien, a tenor de lo expuesto, y en base al ar-
ticulado que recoge los conceptos expresados, debe conside-
rarse, que la invención a que se refiere la presente memo-
ria, constituye una novedad industrial, con características
y ventajas que la hacen merecedora del privilegio de explo-
25 tación exclusiva que por ella se solicita, premiando así
los méritos de quien aporta a la industria del país una me-
jora efectiva y precisamente comprendida entre las enuncia-
das por la Ley como patentables. (Arts. 46 y 47 en relación
con el 171, en su nueva redacción afectada por la Orden de
30 18 de Noviembre de 1.935).



1 Pasando a describir el objeto de la invención por
 la cual se solicita el presente privilegio de Modelo de Uti-
 lidad, se hace constar que la finalidad de la idea que vamos
 a describir es proporcionar al mercado y al público en gene-
 5 ral una anilla perfeccionada para ejercicios gimnásticos, --
 esencialmente caracterizada porque su cuerpo constitutivo --
 afecta una forma toroidal hueca, de sección mayor en su par-
 te inferior, obtenido en materia plástica y que presenta en
 su parte superior una extensión triangular, asimismo hueca,
 10 y dotada de un orificio pasante delimitado por una pared pe-
 riferica que relaciona la cara anterior y posterior de la ex-
 tensión triangular reforzandolos, hallandose operativamente
 dispuestos dichos orificios para recibir el extremo de la -
 cuerda, en tanto el cuerpo de anilla comprende en su dintor-
 15 no un nervio macizo de refuerzo ventajosamente en arco, cuyo
 nervio se prolonga en un tabique vertical, asimismo macizo,
 que, a su vez, se une al lado interno curvo de la extensión
 triangular.

20 Las características constructivas y funcionales -
 que aporta el Modelo de Utilidad cuya descripción se realiza
 mas salientes tienen como misión el ofrecer una anilla para
 ejercicios gimnásticos ligera y resistente y especialmente -
 destinada a ejercicios gimnásticos infantiles.

25 Con objeto de aclarar gráficamente la idea que se
 describe, se acompaña a esta Memoria, como parte integrante
 de la misma, un juego de dibujos, en los que se representa -
 lo siguiente:

30 La figura 1ª representa la anilla exteriormente y
 de frente. Su cuerpo toroidal hueco -1- presenta en la parte
 inferior -2- un mayor diametro. En la parte superior se ex-

17⁴1454

31 DIC.



1 tiende en forma triangular -3- y en ella está practicado el
orificio -4- para recibir el extremo de la cuerda. En el di-
torno del cuerpo toroidal aparece una nervadura arqueada -5-
maciza, de mayor radio que el hueco interno del cuerpo, pro-
5 longado superiormente por un tabique -6-, tambien macizo, --
que une el nervio con la zona triangular del cuerpo toroidal.

La figura 2ª nos muestra una sección vertical de -
la anilla, donde puede apreciarse que el cuerpo toroidal es
hueco mientras que el nervio -5- es macizo, como lo es tam-
10 bien el tabique -6- de unión de este nervio con la zona trian-
gular -3- superior donde va situado el orificio -4- cuyos --
tabiques -7- unen la cara anterior y posterior de la anilla
reforzandola.

De la descripción de los dibujos que antecede, se
15 deduce prácticamente la constitución y el funcionamiento del
objeto de la invención, que es como sigue:

La anilla descrita, a traves de su orificio -4- --
puede ser incorporada al extremo de una cuerda de manera que
su zona -2- inferior de mayor diametro quede siempre en la -
20 parte baja. Al ejercer una tracción sobre dicha zona -2- ac-
tua el nervio arqueado interno -5- y su tabique -6- que impi-
den la deformación de la anilla, del mismo modo que los ta-
biques internos -7- del orificio -4- impiden la deformación
de la zona triangular -3-.

25 El nervio interno -5- arqueado y su tabique -6- que
lo unen a la cara interna de la sección triangular estan con-
cebidos para todos los esfuerzos de tracción que sobre la --
anilla se realizan, precisamente porque esta anilla ha sido
concebida para su construcción en materias plasticas, bien -
30 por inyección o por soplado.



1

No se considera necesario hacer más extensa esta descripción para que cualquier persona perita en la materia comprenda perfectamente la idea que se desea patentar, así como las ventajas que de su realización industrial han de derivarse y que brevemente aludidas en sus puntos mas señalados son las siguientes:

5

1ª.- Sencillez de construcción, puesto que permite ser obtenida en operaciones de moldeo de materias plásticas.

10

2ª.- Funcionalmente la anilla, debido a los refuerzos internos de que está dotada, está posibilitada, a pesar de su peso libiano, para resistir grandes esfuerzos de tracción por lo que en su construcción es indefinida.

15

Por todo éлло, y para evitar posibles imitaciones, se presenta esta solicitud, pidiendo la explotación exclusiva de la idea descrita, de acuerdo con las consideraciones y puntos que se desean reivindicar, que se concretan en las páginas siguientes:

20

25

30



1 Hecha la descripción a que se refiere la memoria
que antecede, es preciso insistir en que los detalles de
realización de la idea expuesta, pueden variar, es decir,
que pueden sufrir pequeñas alteraciones, basadas siempre
5 en los principios fundamentales de la idea, que son en esen-
cia los que quedan reflejados en los párrafos de la descrip-
ción hecha. En efecto, el Artículo 48 del Estatuto vigente
sobre Propiedad Industrial, establece como no patentables,
en su apartado tercero, "los cambios de forma, dimensiones,
10 proporciones y materias de un objeto ya patentado" fijando
así el criterio del legislador en el sentido de que paten-
tada una idea que pueda dar lugar a una realidad práctica
e industrializable, nadie podrá apoyarse en ella para, a
pretexto de haber introducido ligeras modificaciones, pre-
sentarla como nueva y propia.

15 Este principio, en cuanto al alcance de la protec-
ción del objeto patentado se refiere, se halla confirmado
por numerosas Sentencias del Tribunal Supremo, y entre -
ellas, como más terminantes, en las de fechas 16 de octubre
20 de 1954, 23 de enero de 1959, 20 de marzo de 1964 y otras.

Establecido el concepto expresado, en cuanto a la
amplitud que debe darse a la protección solicitada, se re-
25 ducta a continuación la Nota de Reivindicaciones, de acuer-
do con lo que se establece en el último párrafo del apar-
tado tercero del Artículo 100 de la Ley, sintetizando así
las novedades que se desean reivindicar:

NOTA DE REIVINDICACIONES

30 En resumen, el privilegio de explotación exclusi-
va que se solicita, recaerá sobre las reivindicaciones si-
guientes:

171454



37 DIC. 1971

1

5

10

15

20

25

30

1ª.- ANILLA PERFECCIONADA PARA EJERCICIOS GIMNAS-
TICOS, caracterizada esencialmente por estar constituida me-
diante un cuerpo toroidal hueco de sección mayor, en su par-
te inferior, cuyo cuerpo está obtenido mediante inyección de
materias plásticas, presentando el aludido cuerpo una exten-
sión triangular superior asimismo hueca y provista de un ori-
ficio pasante delimitado por una pared periferica, que rela-
ciona la cara anterior y posterior de la extensión triangular
hallandose operativamente dispuesto dicho orificio para reci-
bir el extremo de la cuerda, en tanto el cuerpo de anilla --
toroidal comprende en su dintorno un nervio macizo de refuer-
zo ventajosamente en arco, cuyo nervio se prolonga en un ta-
bique vertical, asimismo macizo, que, a su vez, se une al la-
do interno curvo de la extensión triangular.

2ª.- Se reivindica por último, como objeto sobre --
el que ha de recaer el Modelo de Utilidad que se solicita --
"ANILLA PERFECCIONADA PARA EJERCICIOS GIMNASTICOS".

Todo conforme queda descrito y reivindicado en la
presente Memoria, que consta de siete páginas mecanografía-
das y dibujos que se acompañan.

Madrid, 3 de agosto de 1971

BERNARDO UNGRIA
p.p.

973054

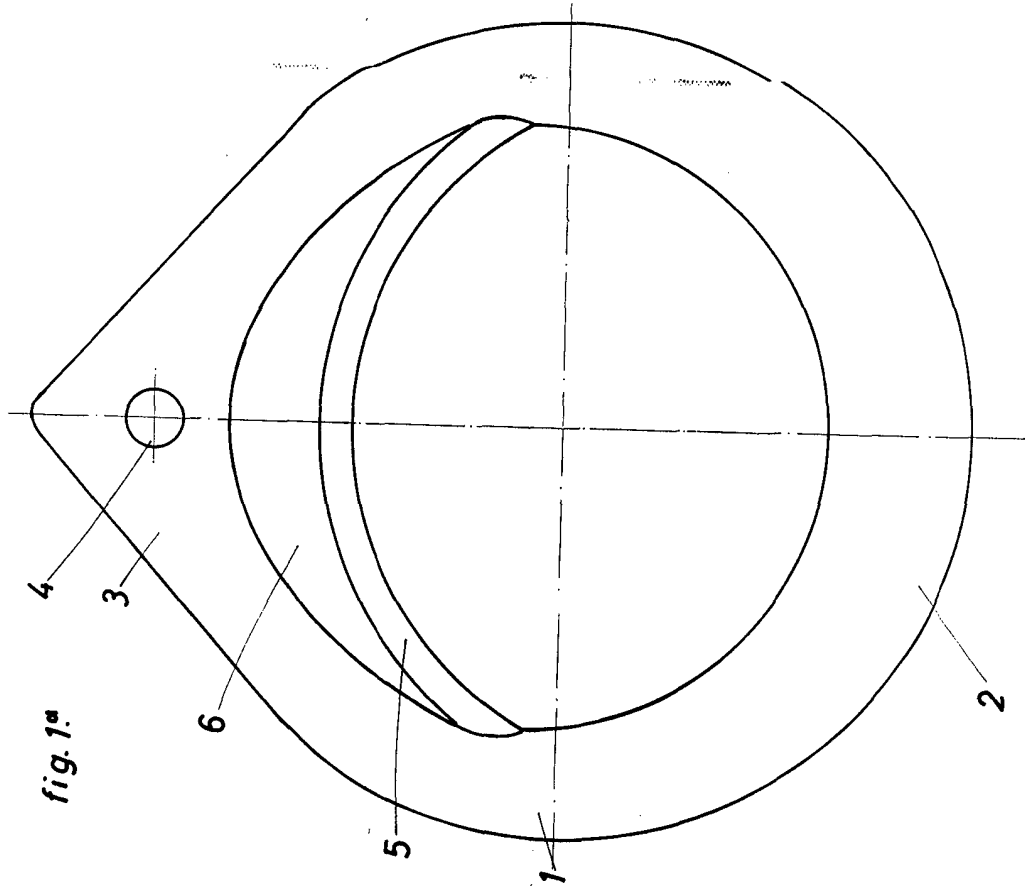


fig. 1ª

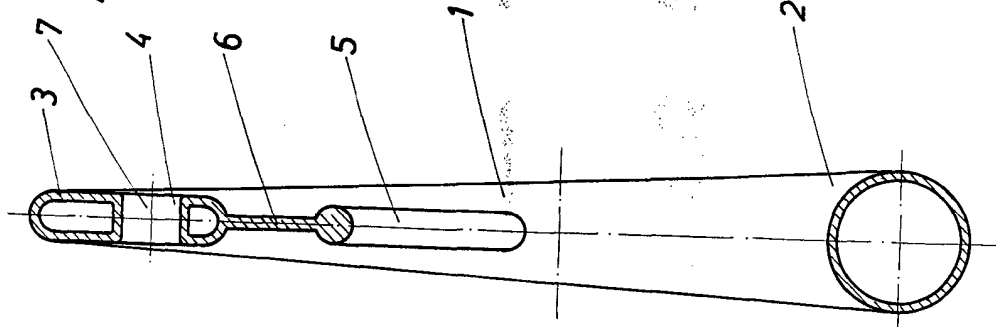


fig. 2ª

ESCALA VARIABLE

Madrid, 3 de agosto de 1971

BERNARDO UNGRIA

P. P.