



171437

171437

MEMORIA DESCRIPTIVA
DE
PATENTE DE INVENCION
EN
ESPAÑA

por veinte años,

a favor de **D. Guillermo Enrique Carlos Kraft.**

con domicilio en **Buenos Aires (Argentina) Reconquista, 319**
de nacionalidad **Argentino**

por **"NUEVO SISTEMA DE FICHERO ROTATIVO"**
=====

de la que es inventor. **El solicitante.**



171437

-2 NOV 1945

La presente invención se refiere a un nuevo sistema de fichero rotativo, el que siendo del tipo denominado horizontal o sea montado sobre eje vertical, por la forma en que se ha concebido el cuerpo portador para el acondicionamiento de las fichas, ofrece ventajas tan importantes sobre los sistemas comunes, que de antemano puede asegurarse el éxito que tendrá como elemento práctico, ligero y sencillo, tanto en lo que respecta a su parte constructiva, como al manejo del aparato en sí.

Se trata de un dispositivo en que el rodete o cuerpo rotativo, presenta una o más plataformas anulares calculadas para admitir las fichas en disposición radial y en secciones separadas por tabiques dispuestos también radialmente de suerte que, mantienen ordenadamente los grupos de estas fichas, pero como se trata de un conjunto rotativo sujeto a diferentes maniobras y en particular a revoluciones que podrían provocar el desplazamiento centrífugo del contenido, dichas plataformas, además de tener un respaldo para asegurar la perfecta alineación circular, posee medios de retención o sujeción de las mismas fichas de manera que éstas vienen a quedar aseguradas y ubicadas como en propios anaqueles, pero manteniendo libre por lo menos, uno de sus cantos para ser consultadas y cómodamente hojeadas por el interesado.

Para esto, la plataforma horizontal anular donde se disponen las fichas de canto en disposición radial, está encajonada por una baranda o tiene un cordón o medio de retención que ensarta o traba a las fichas que quedan como elementos propios del rodete formando con sus grupos, blocks que ocupan el arco determinado por el espa-



171437

25 1945

cio comprendido entre los tabiques, los cuales son amovibles gracias a que se adaptan con salientes que se calzan en hembrillas practicadas en el mismo rodete rotativo.

5 Para mayor claridad y comprensión del objeto de este invento, se lo ha ilustrado con varias figuras en las que ha sido representado el nuevo fichero en una de las formas preferidas de construcción, todo a título de ejemplo, siendo:

10 La Fig. 1, una vista en elevación del fichero cuyo portador, en este caso, comprende dos plataformas concéntricas las cuales poseen una baranda o cordón que encaja en la plataforma donde se alojan las fichas.

15 La Fig. 2, la planta del conjunto de la figura anterior 1, dando una idea de como se acondicionan radialmente las fichas en los sectores comprendidos por los tabiques que dividen las plataformas en secciones, siendo estos tabiques removibles para poder variar la disposición entre si.

20 La Fig. 3, otro modelo de fichero representado en elevación para mostrar el montaje del portador, que en este caso también posee dos plataformas pero en el que, como medio de retención de las fichas en su respaldo, poseen cordones anulares que se ensartan o se hacen calzar en perforaciones practicadas en las mismas fichas; y
25 finalmente

 La Fig. 4, la planta del modelo anterior de la figura 3, dando una idea de la colocación de las fichas en forma radial.

30 En las distintas figuras los mismos números y le-

171437

-2 No.



tras indican elementos o partes iguales o correspondientes.

5 Como puede verse en los dibujos, a es la bancada donde se halla dispuesto el eje 1 en el cual gira el portador rotativo que, según se ha representado, en este caso posee dos plataformas concéntricas b y b' de las cuales la primera b, es la de menor diámetro y se halla en un plano superior a la b' de manera que vienen a quedar escalonadas.

10 Estas plataformas son horizontales y de configuración anular acompañadas de sendos respaldos 2.

15 Cada plataforma b o b' está calculada para recibir las fichas 3 en disposición radial, tal como se muestra en las figuras 2 y 4, y como estas fichas son de cartulina o material similar de poco espesor, a fin de que se mantengan ordenadamente de canto, se proveen los tabiques 4 que tienen espigas o machos 4' con los cuales se calzan en las hembrillas 5 de la plataforma o respaldo de la misma, estando éstas hembrillas practicadas con frecuencia de manera que pueden disponerse varios tabiques 4 en los puntos que convengan a fin de que las fichas queden separadas por grupos o secciones clasificadas o determinadas por señaladores 6 que pueden formar parte de los mismos tabiques 4.

20
25 Ahora bien, como las fichas 3 deben mantener no solo su posición radial de canto sino también su orden arcado de acuerdo con la configuración de las plataformas b o b'; éstas tienen un medio de retención que puede ser un cordón-baranda o pared perimetral 7
30 que encajone cada plataforma, o bien, puede proveer-



se cordones anulares 8 dispuestos por ejemplo contra el respaldo 2, de cada plataforma (figs. 3 y 4). En este último caso, las fichas 3 deben de tener practicadas una perforación o muesca 3' que coincida para adaptarse con el cordón 8.

De este modo, con el medio de retención 7 (figuras 1 y 2) o el cordón 8 (figs. 3 y 4), las fichas quedan acondicionadas y aseguradas en perfecto orden descansando sobre las plataformas b y alineándose circunferencialmente con el respaldo 2 que puede ser de una sola pieza de chapa en ángulo con la plataforma b, ó bien, formado por miembros aislados, siempre que permitan tapar las tarjetas que constituyen las fichas para que éstas presenten el orden en toda la corona de la plataforma b ó b'.

Las plataformas escalonadas pueden ser dos o mas, admitiendo que todas formen una misma armadura montada en el eje 1, sobre la bancada a; o bien, cada plataforma puede tener su independencia de rotación sobre el mismo eje 1.

En el caso de las figs. 1 y 2, el encajonado de las plataformas b ó b', puede ser pronunciado formando dos paramentos entre el respaldo 2 y la bantanda ó pared 7, pero siempre que como se ha dicho, por lo menos uno de los cantos de las fichas, quede libre para que el interesado pueda operar con ellas hojeándolas para consultarlas, recambiarlas, etc.

Los tabiques 4 pueden ser de dimensiones equivalentes a las fichas 3 o bien salientes como se indica en la figura 4 en cuyo caso, el talón sobrante puede

171437



utilizarse como señalador 6 o bien servir de toma para hacer girar el rodete o portador.

5 El fichero del sistema descrito, por ser rotativo, se maneja con suma facilidad para buscar las fichas a consultar, que se hallan prácticamente a la vista ya que, por estar radialmente dispuestas, su ángulo libre queda en condiciones de ser tomado con los dedos para ser levantadas o apartadas de las inmediatas a fin de permitir la lectura de su texto o bien inscribir o agregar
10 datos.

Es indudable que al llevarse este invento a la práctica, podrán ser introducidas modificaciones en lo que a la construcción y forma del fichero descrito se refiere, pero siempre sin apartarse de los principios fundamentales que se especifican claramente en las cláusulas reivindicatorias que siguen a continuación.
15

N O T A

Se reivindican como propios y nuevos, para que sean objeto de patente de invención en España, por veinte años los puntos siguientes:
20

1.-Nuevo sistema de fichero rotativo que comprende un portador rotativo montado en un eje vertical que se caracteriza por el hecho de comprender una o mas plataformas horizontales de forma anular, en las que se disponen tabiques radiales que subdividen en secciones las fichas que descansan de canto y en dirección radial en dichas plataformas y el plano de estas plataformas está limitado por un respaldo al menos y posee medios de retención de las fichas sustancialmente como se ha descrito o sea un segundo tabique periférico paralelo al
25
30

1 7 1 4 3 7



respaldo, sirviendo de baranda.

5 2.- Nuevo sistema de fichero rotativo, de acuerdo con la reivindicación 1, caracterizado, porque el segundo tabique paralelo al respaldo puede sustituirse por uno o mas cordones de retención de las fichas, pudiendo éste cordón disponerse como nervio de agarre siguiendo por ejemplo la curva circular del respaldo, con el que coincidan muescas o perforaciones practicadas en las fichas, en el costado de ellas que ha de apoyar en el
10 respaldo de la plataforma.

15 3.- Nuevo sistema de fichero rotativo, de acuerdo con las reivindicaciones 1 y 2, cuyas plataformas tienen múltiples hembrillas donde los tabiques radiales calzan con carácter amovible ó de quita y pon, teniendo para esto dichos tabiques, unas espigas que coinciden con fichas hembrillas y como complemento, los repetidos tabiques, poseen orejas o salientes de señalación, sustancialmente como se ha descrito para el objeto especificado.

20 4.- Nuevo sistema de fichero rotativo, de acuerdo con las reivindicaciones 1, 2 y 3, cuyas plataformas anulares donde descansan las fichas, son concéntricas y escalonadas, pudiendo pertenecer todas a la misma armadura del portador rotativo o bien, comprender cada plataforma su propia armadura independientemente dispuesta sobre el eje de rotación, siempre que las plataformas ó sus anexos, posean medios de alineación, retención y tabicaje para las fichas, tal como se ha descrito para el
25 objeto especificado y de acuerdo a los dibujos que se acompañan.
30

171437



5.- NUEVO SISTEMA DE FICHE-RO ROTATIVO*

Todo conforme se describe en la memoria que antecede, se representa como ejemplo de ejecución en los planos a ella unidos y se reivindica en su Nota.

5 Esta memoria consta de ocho hojas foliadas y escritas a máquina por una sola cara y dos hojas de plano.

Madrid, 2 NOV. 1945

Guillermo Enrique Carlos Kraft.

P. A.
TAVIRA Y ESTELLA

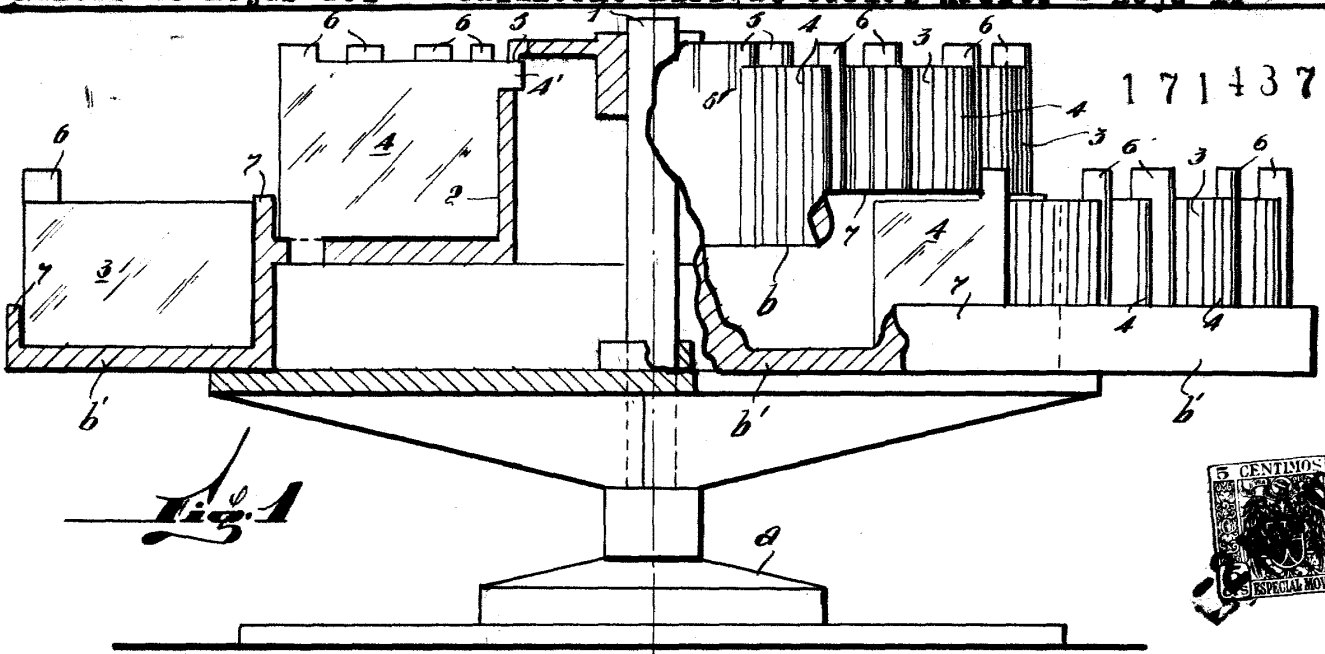


Fig. 1

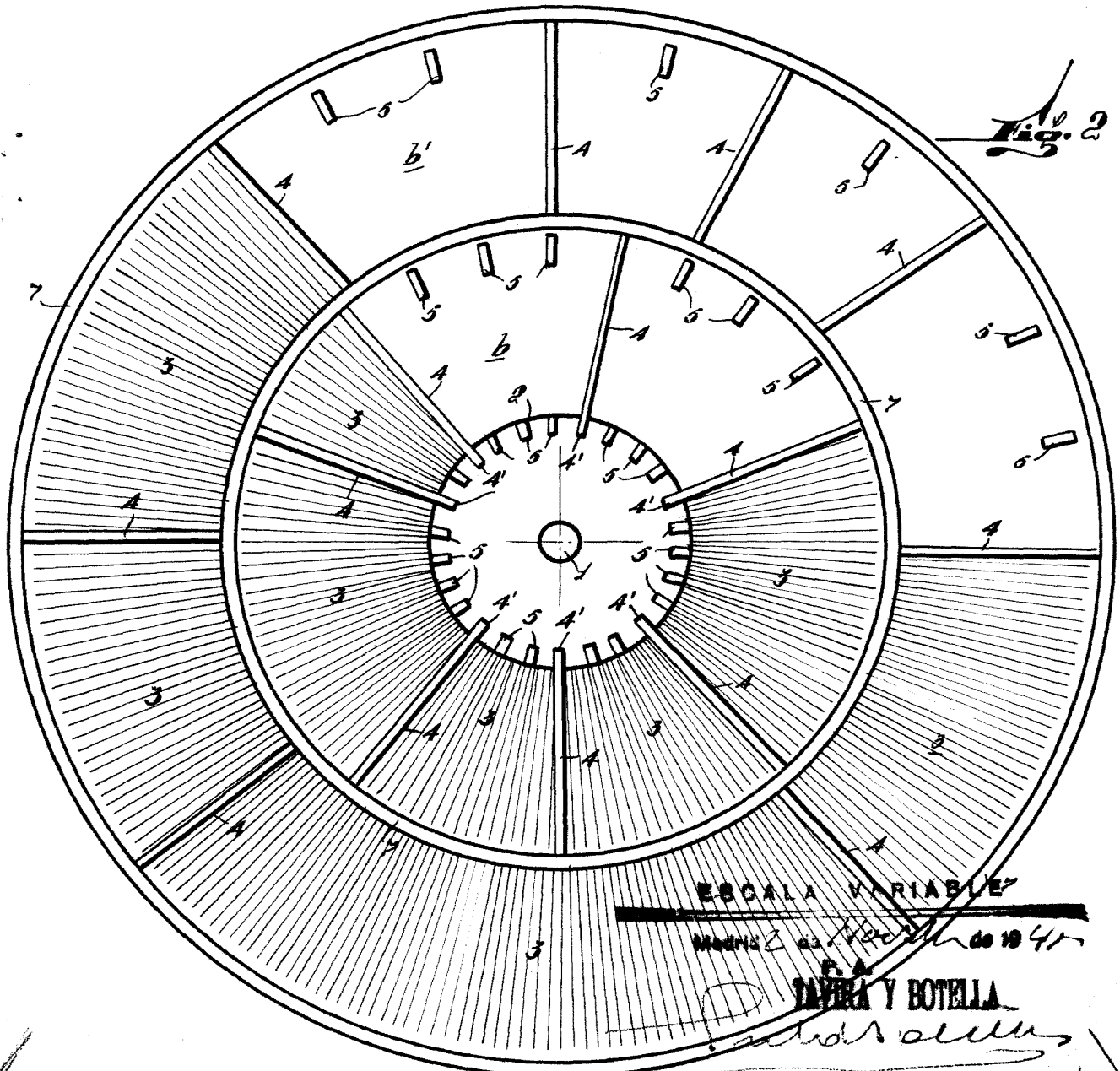


Fig. 2

ESCALA VARIABLE

MADRID 23 de Febrero de 1941

TAVIRA Y BOTELLA

Handwritten signature or name

171437

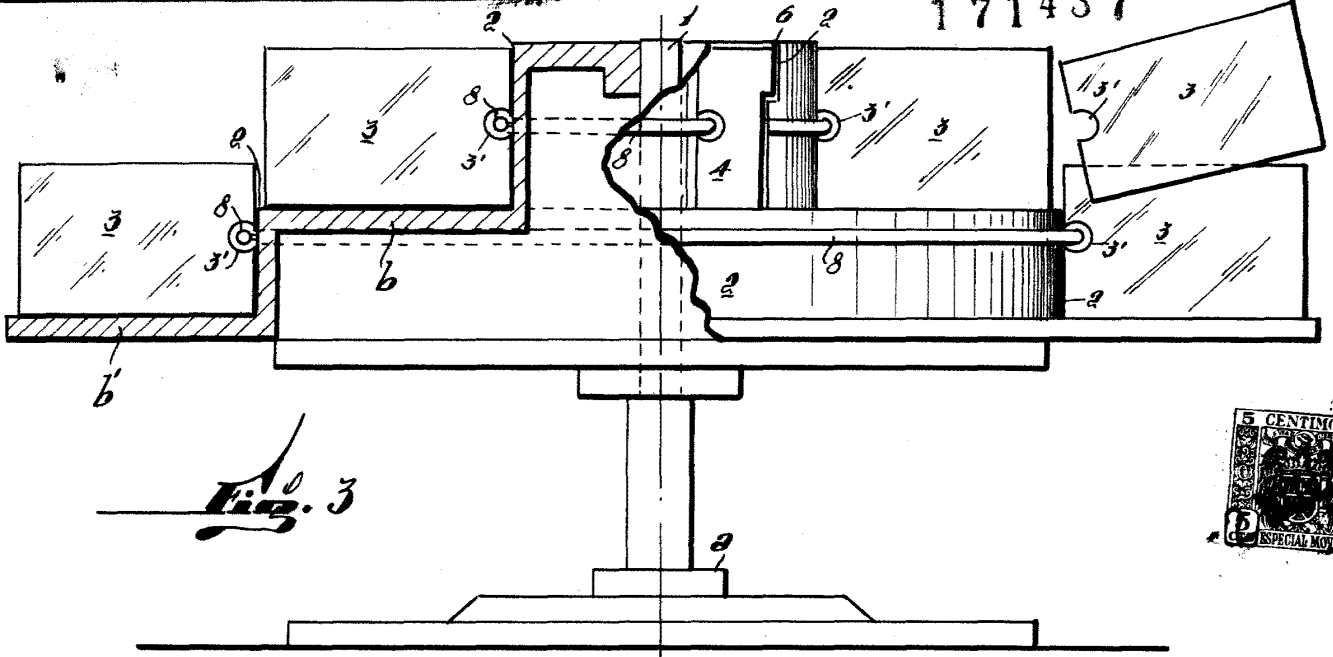


Fig. 3

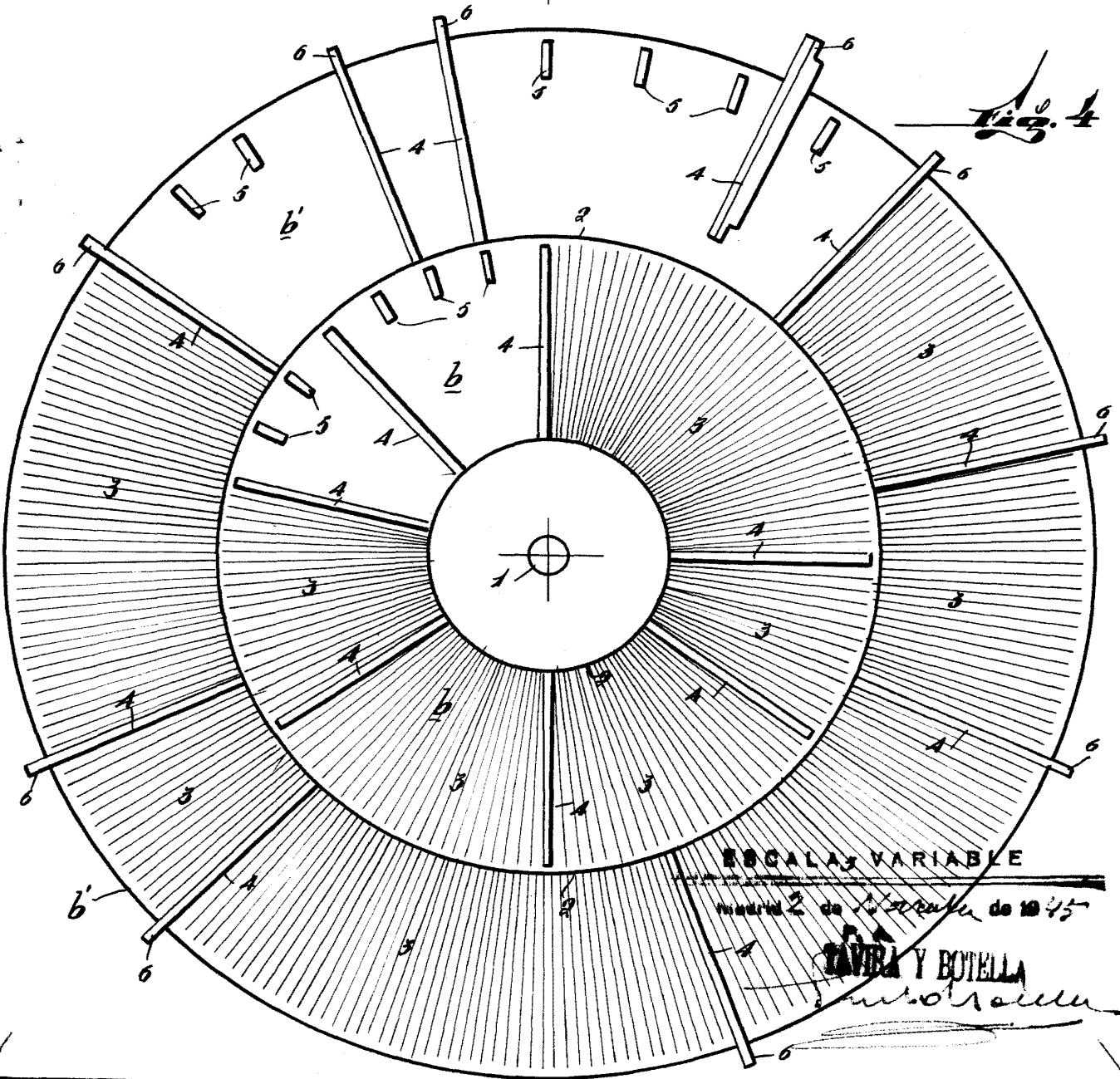


Fig. 4

ESCALAS VARIABLE

modelo 2 de *Escalas* de 1845

TAVILA Y BOTELLA

Escalas