

171430



171430

MEMORIA DESCRIPTIVA.

Patente de Invención.-

Pais: España.-

Duración: veinte años.-

Objeto: "UN DISPOSITIVO PARA LA OBTENCION DE
"FRECUENCIAS HARMONICAS".-

A nombre de: COMPAGNIE GENERALE D'ELECTRICITE.-

Residente en: PARIS, 54, Rue La Boétie.-

Nacionalidad: FRANCESA.-

(P. 296).
(P/JL).

171430



5.- Se conocen sistemas capaces de producir frecuencias harmónicas de una misma frecuencia fundamental. Algunos se basan en el empleo de elementos de conductibilidad no lineal; otros, en el empleo de lámparas termoiónicas que funcionan en las partes no rectilíneas de su característica ó montadas para producir oscilaciones de relajación.

10.- Tales montajes, utilizados particularmente para producir frecuencias de transmisión en los sistemas de telefonía multiplex, necesitan, bien sea una amplificación de potencia delante del oscilador maestro o bien una ó varias lámparas de relajación sincronizadas por el oscilador fundamental. En resumidas cuentas, se caracterizan por el empleo de elementos activos, que necesitan una alimentación y están sujetos con el uso, al desgaste.

15.- El presente invento permite obviar dichos inconvenientes y no necesita entre la oscilación fundamental y los bornes de utilización, ningún órgano activo.

20.- Dicho invento tiene por objeto un dispositivo productor de armónicas que se caracteriza por el empleo de un modulador equilibrado, alimentado en corriente continua y conectado a impedancias convenientes.

Según una forma ideal del invento, el modulador está ali-



- 2 -

171430

25.- mentado por la tensión fundamental en los puntos medios de las impedancias de conexión; una fuente de corriente continua se encuentra acoplada en paralelo con una de las impedancias de conexión.

El empleo de un modulador de interrupción permite obtener sin separar las armónicas de la frecuencia fundamental.

30.- El empleo de un modulador de inversión permite obtener separadamente las armónicas de orden par y las de orden impar: las primeras se obtienen en los bornes donde se aplica la tensión continua y las últimas en los bornes opuestos.

35.- El dibujo adjunto representa, a título de ejemplo no limitativo, dos formas de realizar el invento en los casos respectivos de un modulador de interrupción y de un modulador de inversión.

40.- La fig. 1 representa un montaje en el que se utiliza un modulador de interrupción para la producción total de todas las frecuencias armónicas. L_1 y L_2 son dos impedancias equilibradas, formadas por ejemplo por selfinductancias, que alimentan el modulador y en cuyos puntos medios se aplica la frecuencia fundamental f .

45.- De acuerdo con el invento, el modulador es alimentado, por otra parte, por un manantial que suministra una tensión continua E .

Se obtiene así, entre los bornes AB y CD del modulador, las armónicas de la frecuencia fundamental f .

50.- La fig. 2 representa una conexión en la que se utiliza un modulador de inversión para la producción separada de las armónicas pares e impares.

L_1 y L_2 son dos impedancias equilibradas, formadas, por ejemplo, por self-inductancias que alimentan el modulador y



en cuyos puntos medios se aplica la frecuencia fundamental f .

55.-

De acuerdo con el invento, el modulador está alimentado por un manantial cuya tensión continua E , está aplicada en los bornes de una de las self-inductancias, por ejemplo, L_1 , por medio de un filtro $L'C'$ para eliminar los ruidos de la batería y de resistencias R' , que permiten la graduación de la corriente continua. Dos condensadores C_1 , conectados en el punto medio de la self-inductancia L_1 , evitan que se produzca un cortocircuito en la tensión continua.

60.-

Las frecuencias armónicas pares se obtienen en los bornes de la self-inductancia L_1 , las frecuencias impares en los bornes de la self-inductancia L_2 .

65.-

Los resultados anteriores, ilustrados con ejemplos en los que se utilizan moduladores de anillos, se obtendrían igualmente con la ayuda de cualquier otro tipo de modulador equilibrado que bastaría alimentar, por una parte, en frecuencia portadora y por otra parte, en corriente continua y conectar en dipolos convenientes.

70.-

Las amplitudes de las diferencias armónicas son independientes en una gran proporción de la tensión del manantial de frecuencia fundamental y no dependen más que de la tensión continua. Esta última se determina, desde luego, con gran exactitud (con algunas centésimas de aproximación) en las estaciones de relés amplificadores de líneas subterráneas a gran distancia.

75.-

Por otra parte, dichas amplitudes son función simultánea de las conexiones del modulador. Se puede, por consiguiente, escogiendo convenientemente los dipolos de conexión, adaptar un valor a una ley bien determinada.

80.-

771430



85.- Particularmente, si dichos dipolos están formados por self-inductancias con pequeñas pérdidas, las amplitudes de las armónicas pueden volverse iguales en 1% aproximadamente, hasta el orden 25 (lado impar) y el 26 (lado par).

90.- Por otra parte, el cálculo demuestra que la amplitud de una armónica de un orden determinado, obtenida con un modulador de inversión es doble que la amplitud de la armónica del mismo orden obtenida con un modulador de interrupción.

N O T A.-

Los puntos de invención propia y nueva que se presentan para que sean objeto de esta Patente de Invención en España, por veinte años, son los siguientes:

95.- 1).- Dispositivo para la obtención de frecuencias armónicas de una frecuencia fundamental, caracterizado por el hecho de que utiliza un modulador equilibrado, conectado en impedancias adecuadas, alimentado por un lado, por el manantial de frecuencia fundamental, y por otra parte, por un manantial de corriente continua.

100.- 2).- Dispositivo según la reivindicación 1 caracterizado por el hecho de que la tensión de frecuencia fundamental se aplica en los puntos medios de las impedancias de conexión.

105.- 3).- Dispositivo según la reivindicación 1, caracterizado por el hecho de que la tensión continua está acoplada en paralelo sobre una de las impedancias de conexión.

4).- Dispositivo según la reivindicación 1, caracterizado por el hecho de que se emplea un modulador de interrupción para obtener armónicas sin discriminación de orden.

5).- Dispositivo según la reivindicación 1, caracterizado

171430

- 5.º



110.-- por el hecho de que se emplea un modulador de inversión para obtener separadamente las armónicas pares e impares, las armónicas pares se obtienen en los bornes del modulador donde se aplica la tensión continua y las armónicas impares en los bornes opuestos.

115.-- 6).-- Dispositivo según la reivindicación 1, caracterizado por el hecho de que el modulador es de anillo.

7).-- "DISPOSITIVO PARA LA OBTENCIÓN DE FRECUENCIAS ARMÓNICAS", todo tal y conforme se describe en la presente memoria descriptiva la cual consta de 120 líneas y a título de ejemplo se representa en la adjunta hoja de dibujo.

120.--

Madrid, 2 de Noviembre de 1.945.

COMPAGNIE GÉNÉRALE D'ÉLECTRICITÉ.--

P. A.

171430



Fig.1

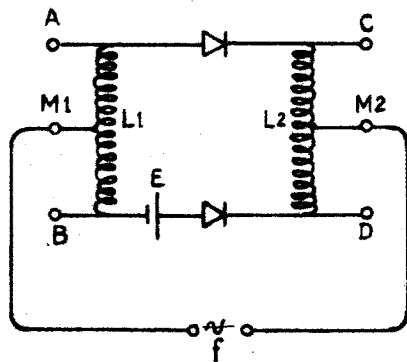
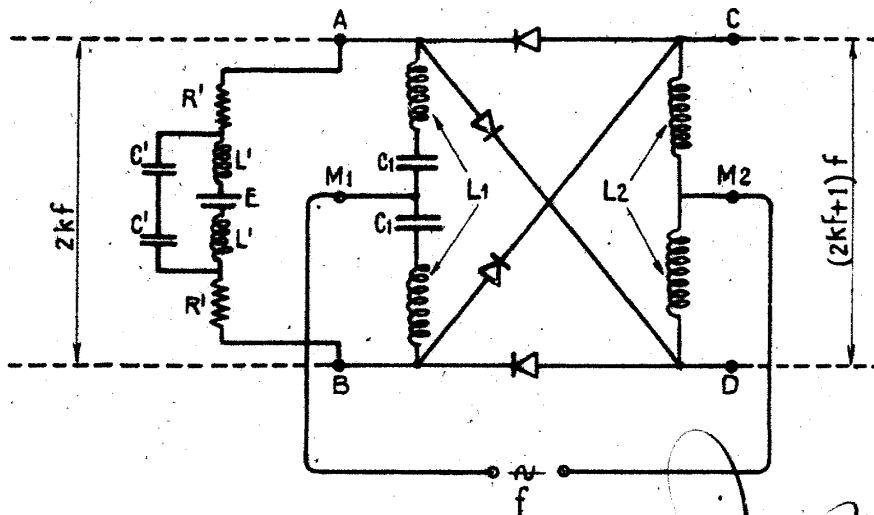


Fig.2



Madrid, 2 noviembre 1.945.