

16773

171420



REGISTRO DE PATENTES
CLASE CAGIO
CLASE A 57
SUBLASE C

MEMORIA DESCRIPTIVA

correspondiente a la solicitud de concesión de un.....

MODELO DE UTILIDAD.

SOLICITANTE: GUILLIAM DIAFILTER ESPAÑOLA, S.L., de
nacionalidad española,-

RESIDENCIA: Rodríguez Arias, 5 BILBAO.

ENUNCIADO: "SILLON HINCHABLE".

Prioridad: Patente..... n.º..... del.....



1

La presente memoria descriptiva tiene como fin la declaración del objeto sobre el que ha de recaer el privilegio de explotación industrial y comercial exclusivo en el territorio nacional de un Modelo de Utilidad, de acuerdo con la vigente Legislación, que, como el enunciado indica, se trata de "SILLON HINCHABLE".

5

10

Nuestro modelo consiste en un sillón confortable constituido en la zona de asiento por un tubular hinchado que posee una membrana solidaria cubriendo la zona superior del orificio anular interior. El respaldo y los reposabrazos los conforma un segundo tubular en "U" asimismo hinchado y vinculado al asiento.

15

Dadas sus características, sirve lo mismo para ser empleado en piso firme como para el agua donde la estabilidad se logra a base de una segunda membrana inferior a la mencionada y que presenta un gran orificio central conformando una pestaña anular y el conjunto produce un efecto similar al de una ventosa que impida el fácil vuelco del sillón.

20

Para comprender mejor la naturaleza del invento, en el plano adjunto hacemos una representación esquemática de su utilización, no siendo en absoluto limitativa y susceptible por ello de las modificaciones accesorias que no alteren las características esenciales.

25

La figura 1 representa en perspectiva el sillón hinchable.

La figura 2 es una vista en alzado seccionada según la indicación de la figura 3.

La figura 3 corresponde a la vista en planta.

30

Detalles aclaratorios:

1.-Tubular superior en "U".



1 2.-Tubular inferior anular.

3.-Pestaña anular inferior.

4.-Membrana superior central.

5 El asiento del sillón preconizado está constituido por un tubular anular cerrado (2) susceptible de ser hinchado a través de una válvula apropiada. Cubriendo la zona superior del orificio anular interior, posee una membrana (4) solidaria con dicho tubular. Paralelamente y en la zona inferior dispone de una pestaña (3) que bordea el interior del orificio. Entre el tubular (2), la membrana (4) y la pestaña (3) conforman una cavidad central interior que favorece la estabilidad necesaria cuando se emplee como sillón flotante para ser utilizado en piscinas, por ejemplo.

15 Vinculado tangencialmente a este asiento por la cara que presenta la membrana continua (4), posee un segundo tubular (1) que configura una "U" y es independiente, estando provisto de su respectiva válvula para ser hinchado. Las ramas laterales conforman los apoyabrazos mientras que la garganta de la "U" ofrece un cómodo respaldo, resultando en conjunto un sillón confortable y apto para ser empleado en el agua y fuera de ella.

20 Descrita suficientemente la naturaleza del presente invento así como su realización industrial, solo cabe añadir que en su conjunto y partes constitutivas es posible introducir cambios de forma, materia y disposición en cuanto tales alteraciones no desvirtuen su fundamento.

25 El solicitante, al amparo de los Convenios Internacionales sobre Propiedad Industrial, se reserva el derecho de extender esta demanda a los apíses extranjeros si fuera posible, reivindicando la misma prioridad de la presen-

30

773

171420



1 te solicitud.

NOTA:

5 El Modelo de Utilidad que se solicita como nuevo en España, por veinte años, de acuerdo con la vigente Legislación, deberá recaer sobre "SILLON HINCHABLE", en todo de acuerdo con las siguientes

REIVINDICACIONES:

10 1ª.-Sillón hinchable, caracterizado porque está constituido por dos tubulares hinchables diferentes y solidarios entre sí de modo que uno de ellos conforma el asiento y el otro origina el respaldo y los apoyabrazos.

15 2ª.-Sillón hinchable, en todo de acuerdo con la anterior reivindicación, caracterizado porque el asiento está constituido por un tubular anular cerrado, el cual posee una membrana cubriendo la zona superior del orificio central y paralelamente en la zona inferior dispone de una pestaña que bordea el interior de dicho orificio.

20 3ª.-Sillón hinchable, en todo de acuerdo con las anteriores reivindicaciones, caracterizado porque, vinculado al asiento por la cara que presenta la membrana continua posee un segundo tubular que configura una "U" y está provista de su respectiva válvula para ser hinchado, de modo que la garganta de la "U" conforma el respaldo del sillón y las ramas sirven de apoyabrazos.

25 4ª.-"SILLON HINCHABLE".

30 Según queda sustancialmente descrito en la presente memoria que consta de cinco hojas mecanografiadas por una sola cara acompañada de sus correspondientes dibujos.

7773

-5-



171420

Madrid, - 2 AGO. 1971

El Agente Oficial.

MIGUEL FERNANDEZ-LOAYSA PINZON
P. P.

1

5

10

15

20

25

30



Fig. 1

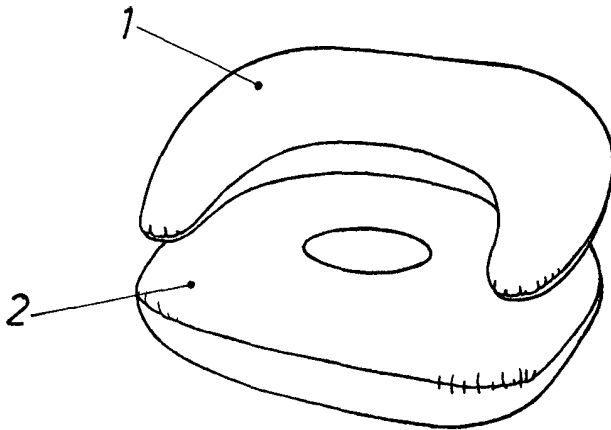


Fig. 2

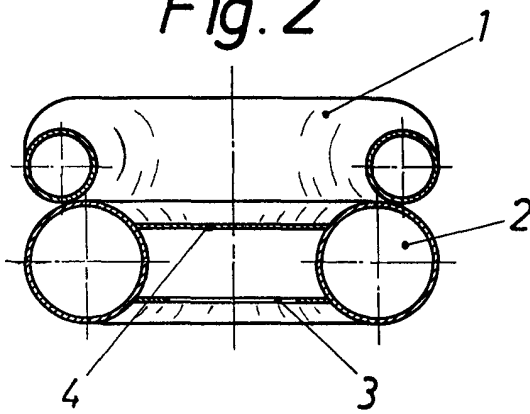
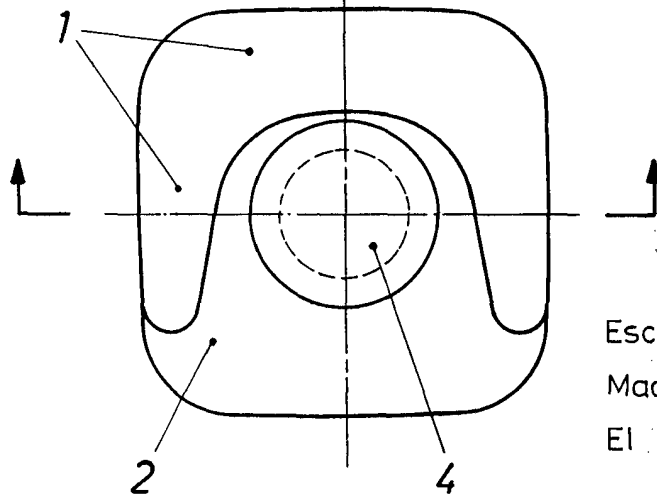


Fig. 3



Escala variable

Madrid - 2 AGO 1971

El Agente Oficial

MIGUEL BERNARDO
P. P.