

28+10+72

171412



SOCIETAT TECNICA	
CLASIFICACION I.P.C.	
CLASE	FIG
SUBCLASE	8

MODELO
DE
UTILIDAD

por "BRIDA PERFECCIONADA", a favor de la razón social española,
MIKALOR, S.A., con domicilio en SABADELL (Barcelona), Paseo Can
Feu, nº 60-66.

= . =

MEMORIA DESCRIPTIVA

El presente modelo de utilidad se refiere a una brida
perfeccionada.

5. En líneas generales, el modelo en cuestión, consta de
una brida dotada de unas peculiaridades que la hace ventajosa
ante la práctica con respecto a otras realizaciones conocidas
para fines análogos.

10. Más concretamente, el citado invento objeto del pre-
sente modelo consta en esencia de una brida de configuración
cilíndrica y conformada por enlace de dos piezas semicilíndri-
cas según un eje longitudinal; cuyas piezas presentan: la cons-



- titutiva del fondo un orificio con faldón hacia el exterior, el cual va provisto en su cara interior de rosca para la fijación en el mismo del tornillo que lo unirá a una pared vertical o a un lugar previo; presentando además dicha pieza del
5. fondo en sus partes extremas unas ventanas operativamente dispuestas para facilitar el engarce de su pieza complementaria. Dicha pieza complementaria es de igual configuración que la anterior, presentando en sus extremos, en uno una prolongación del mismo a modo de uña vuelta hacia el exterior y útil
10. para quedar acoplada a una de las antedichas ventanas; presentando el extremo restante en una prolongación de superficie limitada que acopla sobre la cara interna de la ventana donde queda fijada por medio de la uña que comporta. En el fondo de dicha segunda pieza existen sendos cortes longitudinales que
15. delimitan unas superficies las cuales se abaten hacia el interior del conjunto y son aptos para servir como elementos retenedores.

Con el fin de facilitar la explicación, se acompaña a la presente memoria descriptiva de una lámina de dibujos en la que se ha representado un caso de realización que se cita a título de ejemplo.

20.

La figura 1, presenta una vista en sección longitudinal del modelo.

La figura 2, muestra un detalle en sección del acople de uno de los extremos de la pieza complementaria a la pieza de fondo.

25.

Haciendo referencia a las figuras se puede apreciar en su realización, una brida conformada por dos piezas -1- y -2- de configuración semicilíndrica; constituyendo la pieza -1- el fondo del conjunto, el cual va provisto de un orificio con faldón -3- donde se introduce el elemento que fijará al conjunto

30.

20:10:72

- 3 -

171412



- a un lugar previamente determinado. Dicha pieza de fondo presenta en sus extremos unas ventanas -4- y -5- operativamente dispuestas para anclar en las mismas los extremos de la pieza complementaria -2-; la cual presenta en los referidos extremos, en uno una uña -6- vuelta hacia fuera que inserta en la ventana -5- en la que queda retenida; el otro extremo presenta una prolongación del mismo -7- operativamente constituida para encarar en la cara interna de la ventana -4-, presentando dicha prolongación -7- una ranura que delimita una superficie -8- ligeramente desplazada hacia la parte externa y que inserta en la citada ventana -4-. La parte superior de dicha pieza complementaria -2- comporta unas ranuras que delimitan las superficies -9- y -10- aptas para servir de elementos retentores.
- 5.
- 10.
15. El modelo, dentro de su esencialidad, puede ser llevado a la práctica en otras formas de realización que difieran en detalle de la indicada a título de ejemplo en la descripción y a las cuales alcanzará la protección que se recaba. Podrá, pues, construirse en cualquier forma y tamaño, con los materiales más adecuados, por quedar todo ello comprendido en el espíritu de las reivindicaciones.
- 20.

= . =

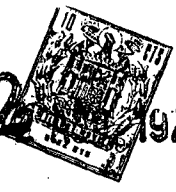
N O T A

25. Descrito el objeto y utilidad de la presente invención, lo que se declara como no divulgado ni practicado en España, comprende las siguientes reivindicaciones:
- 1º.- Brida perfeccionada, caracterizada esencialmente por el hecho de comprender dos piezas de configuración tronco cilíndrica complementarias entre sí, porque la pieza que con-
- 30.

28.10.72

- 4 -

17 14 12 1971



- forma el fondo del conjunto va provista de un orificio con faldón circular provisto en su cara interior de rosca para la fijación en el mismo de elemento que acoplará añ conjunto al lugar apropiado; comportando además dicha pieza de
5. fondo en sus extremos unas ventanas operativamente dispuestas para acople en las mismas de la pieza complementaria, y porque dicha pieza complementaria presenta en uno de sus extremos una uña doblada hacia el exterior apta para insertar en una de las ventanas, estando el otro extremo constituido
10. por una prolongación del mismo de superficie limitada operativamente conformada para encarar en la cara interna de su ventana correspondiente, presentando dicha superficie en la misma unas ranuras que delimitan una superficie desplazable al exterior y útil para quedar acoplada a su ventana correspondiente, y además porque dicha última pieza complementaria
15. unas superficies longitudinales de la misma desplazadas hacia el interior del conjunto, y aptas para servir de elementos re-
- tentores.

2ª.- Brida perfeccionada.

20. Según se describe y reivindica en la presente memoria descriptiva que consta de cuatro hojas foliadas y escritas a máquina por una sola de sus caras, acompañadas de los dibujos reglamentarios.

Madrid, a - 2 AGO. 1971

25. p. a.

JAIMESERRA

P. P.

Fig. 1

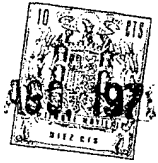
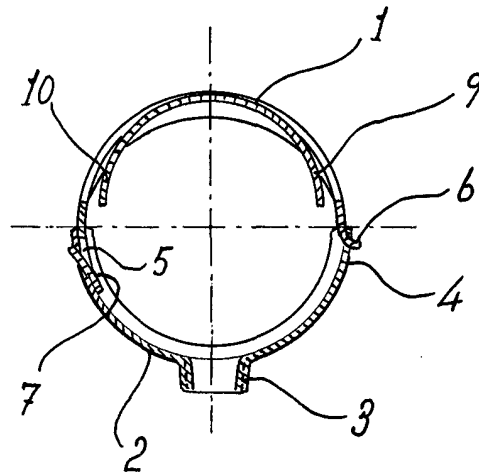
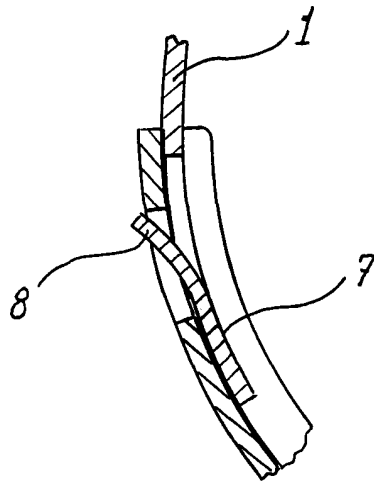


Fig. 2



Madrid, a 2 de ABR. 1971

p.a. JAIMESOLERA
p.p.