

10472

31 JUN 1974



171407

SECCION TECNICA
CLASIFICACION I. P. C.
CLASE E04 _____
SUBCLASE C _____

MEMORIA DESCRIPTIVA
que se acompaña
a la solicitud de
registro de un MODELO DE UTILIDAD, a favor
de D. ANTONIO LARIO SANCHEZ, de nacionali-
dad española, residente en MADRID, Avda
Brasilia, 23,
por:
"ARMADURA PERFECCIONADA DE CELOSIA PARA LA
CONSTRUCCION".

1070

171407

31 JUN



El presente registro de Modelo de Utilidad, concierne, como su enunciado indica, a armadura perfeccionada de celosia para la construcción, de acuerdo con la descripción detallada que del mismo se realiza.

5. Este resultado industrial, mejora notablemente todo cuanto sobre el particular se conoce y utiliza actualmente, tanto por su sencillez constructiva, como de aplicación, resistencia, duración, indeformabilidad y economía.

10. Para la debida ilustración de este objeto, se adjunta a la presente memoria descriptiva una hoja de planos, en la que, a titulo de ejemplo, se representan todas y cada una de las partes que lo forman, y relación que guardan entre si.

En la citada hoja de dibujos,

15. LA FIGURA PRIMERA representa una vista en sección transversal de la armadura cuyo registro se solicita.

LA FIGURA SEGUNDA es un alzado longitudinal de la misma.

LA FIGURA TERCERA es una vista en perspectiva de dicha armadura.

20. LA FIGURA CUARTA es una vista en planta de la misma.

En estas figuras y con el mismo valor en todas ellas, se aprecian las siguientes referencias:

1.- Redondos inferiores previstos en número de dos, situados paralelamente y que sirven de base de la armadura.

25. 2.- Redondos superiores, paralelos entre sí y con respecto a los inferiores -1-

Estas varillas que forman la cabeza de comprensión de la viga, presentan menor diametro que los redondos inferiores -1-

30. 3.- Celosia propiamente dicha, constituida por una



171407

varilla de diametro similar al de las varillas de cabeza -2-.

5. Esta celosia, queda apoyada alternativamente en tramos regulares, sobre los redondos -1- y respectivamente sobre las varillas superiores -2-, a las cuales se une por soldadura en forma permanente.

10. Esta celosia, según se identifica en la figura 4ª del plano anexo, presenta una serie de curvaturas alternadas en su posición, siendo cada dos tramos de configuración trapezoidal, previstos en la parte superior e inferior, separados por tramos angulares de vertice curvo.

La armadura queda en su totalidad cubierta o no por un posterior hormigonado y permite la disposición de estribos de enlace para refuerzo y pudiendo presentar los redondos terminales en gancho para acoplamiento de armaduras adyacentes.

15. Descrita suficientemente la naturaleza del Modelo, se hace constar expresamente que cualquier modificación de detalles que se introduzca en el mismo, se considerará incluida dentro de esta protección, en tanto que no altere o modifique esencialmente su finalidad característica.

20. Por último, se declaran de novedad y utilidad las reivindicaciones consignadas en la siguiente

N O T A

25. 1ª.- ARMADURA PERFECCIONADA DE CELOSIA PARA LA CONSTRUCCION", caracterizada esencialmente porque comprende la disposición de dos redondos inferiores, paralelos entre si y del mismo diametro, que al quedar incluidos en la masa fraguante forman la zapata correspondiente, existiendo en la parte superior y en el mismo paralelismo, dos varillas que forman la cabeza de comprensión, quedando enlazados permanentemente estos elementos, por intermedio de una celo

30.

10473

- 4 -

171407

31 JUL



sia propiamente dicha, que presenta alternativamente tramos de configuración trapezoidal superior e inferior separados por tramos angulares de vértice curvo.

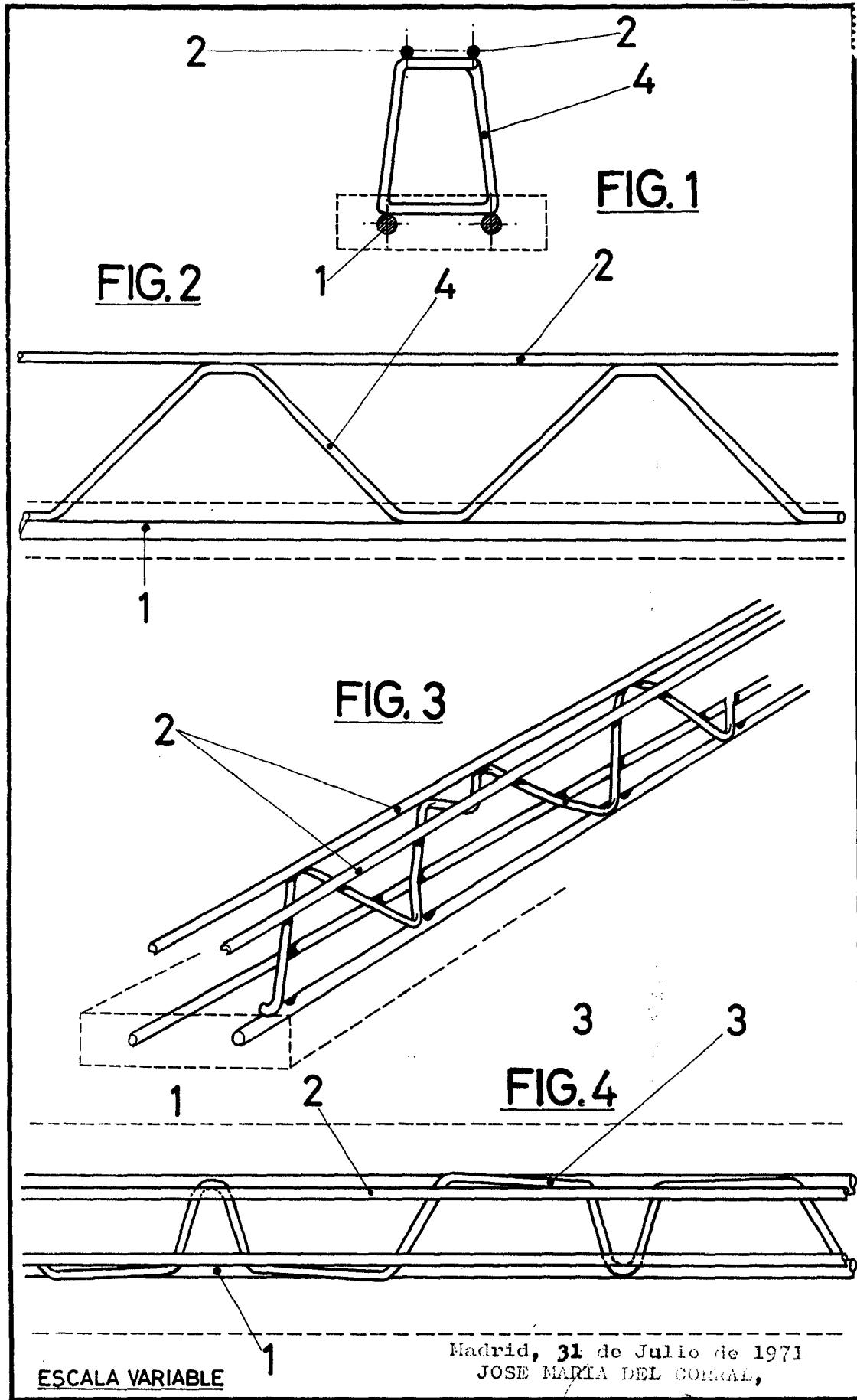
2ª.- " ARMADURA PERFECCIONADA DE CELOSIA PARA LA CONSTRUCCION".

Todo según se indica en la presente memoria, que consta de cuatro páginas escritas a máquina y la hoja de plano que se acompaña.

Madrid, 31 JUL. 1971

JOSE MARIA DEL CORRAL,

Handwritten signature of Jose Maria del Corral.



ESCALA VARIABLE

Madrid, 31 de Julio de 1971
JOSE MARIA DEL CORRAL,