

201072



171391

SECCION DE CLASIFICACION  
CLASIFICACION  
G 09  
Subclase f

## MEMORIA DESCRIPTIVA

correspondiente a la solicitud de concesión de un.....

### MODELO DE UTILIDAD

SOLICITANTE: D. PABLO MANZANEQUE ELUSTONDO, de nacionalidad española.

RESIDENCIA: Avda. Madariaga 9.- BILBAO

ENUNCIADO: "DISPOSITIVO POSICIONADOR DE EXHIBIDORES O BALDAS"

Prioridad: Patente ..... n.º ..... del .....

200 1072

-2-

17 139 1



1           La presente memoria descriptiva tiene como fin la  
declaración del objeto sobre el que ha de recaer el privilegio  
de explotación industrial y comercial exclusivo en el territo-  
rio nacional de un Modelo de Utilidad, de acuerdo con la vigen  
5   te Legislación, que como el enunciado indica se trata de "DISPO  
SITIVO POSICIONADOR DE EXHIBIDORES O BALDAS".

          El objeto del Modelo consiste en un dispositivo  
posicionador de exhibidores o baldas para escaparates y expo-  
siciones, que tiene el principal beneficio de poder colocarse  
10   en cualquier posición y formar un variado número de disposicio  
nes y acoplamientos de las referidas baldas o exhibidores.

          Consiste esencialmente en un cuerpo metálico de for  
ma esférica o poliédrica que dispone de un orificio pasante y  
diametral por el cual atraviesa un cable metálico, que, normal-  
15   mente, está tensado entre el techo y el suelo y por el cual des  
liza dicho cuerpo esférico, pudiendo quedar fijado a cualquier  
altura por medio de un tornillo prisionero que oprime el cable,  
perpendicularmente a él, y le dobla dentro de una oquedad esfé  
rica concéntrica interiormente al cuerpo principal, evitando  
20   así que éste pueda moverse.

          El cuerpo esférico o poliédrico dispone de una se-  
rie de taladros roscados diametralmente opuestos y colocados  
en diferentes posiciones y planos, utilizándose uno de ellos  
para albergar al prisionero posicionador y el resto para unos  
25   espárragos que presentan un extremo roscado y el resto de su  
longitud cilíndrica y lisa, la cual se introduce a presión en  
las baldas.

          Por todo lo anteriormente indicado vemos que las  
baldas o exhibidores se podrán colocar, no sólo a diferentes  
30   alturas por el deslizamiento a lo largo del cable, sino tam-



1 bién en todas las posiciones deseadas ya sean horizontales,  
oblicuas, etc., con sólo cambiar de orificio los espárragos  
roscados pudiendo obtener así una gran diversidad de montajes.

5 Para comprender mejor la naturaleza del invento en  
el plano adjunto hacemos una representación esquemática de su  
utilización, no siendo en absoluto limitativa y susceptible  
por ello de las modificaciones accesorias que no alteren las  
características esenciales.

10 La figura 1 es una vista del cuerpo esférico seña-  
lándose tres secciones por diferentes planos.

La figura 2 representa la vista de las tres seccio-  
nes indicadas en la figura 1.

La figura 3 es una sección de la esfera presentan-  
do los diferentes acoplamientos desmontados.

15 La figura 4 es una vista seccionada del dispositi-  
vo una vez montado y fijado al cable.

La figura 5 representa dos vistas, en planta y per-  
fil, del tornillo prisionero.

20 La figura 6 es una vista del perfil del espárrago.  
En ellas se anotan las siguientes particularida-  
des:

- 25
- Nº 1.- Cuerpo esférico o poliédrico
  - Nº 2.- Orificios roscados
  - Nº 3.- Orificio pasante liso
  - 30 Nº 4.- Tornillo prisionero
  - Nº 5.- Cable
  - Nº 6.- Orificio ciego de la cabeza del prisionero
  - Nº 7.- Espárrago
  - Nº 8.- Balda
  - Nº 9.- Oquedad esférica

28-10-72

-4-

171391



1 El Modelo consiste esencialmente en un cuerpo (1) esférico o poliédrico que presenta un orificio (3) diametral y pasante por donde atraviesa un cable (5) metálico que está unido al suelo y al techo manteniéndose sentado.

5 Por el mencionado cable (5) desliza la esfera (1) quedando fijada en la posición deseada al presionar a dicho cable (5) un tornillo prisionero (4) dotado en su cabeza de un orificio ciego (6) y poligonal donde ajustar una llave y darle movimiento. Este tornillo (4) dobla el cable (5) en la oquedad esférica (9) impidiendo al cuerpo esférico (1) que se mueva.

10 Una vez posicionada y fijada la esfera (1) en el cable (5) se procede a colocar los espárragos (7) necesarios, en los orificios (2), que presenta dicha esfera, insertándose a presión, después, dichos espárragos en las baldas.

15 Descrita suficientemente la naturaleza del presente invento, así como su realización industrial, sólo cabe añadir que en su conjunto y partes constitutivas es posible introducir cambios de forma, materia y disposición en cuanto tales alteraciones no supongan variación sustancial del mismo.

20 El solicitante al amparo de los Convenios Internacionales sobre Propiedad Industrial, se reserva el derecho de extender esta demanda a los países extranjeros, si fuera posible, reivindicando la misma prioridad de la presente solicitud.

25 NOTA

El Modelo de Utilidad que se solicita como nuevo en España, por veinte años, de acuerdo con la vigente Legislación deberá recaer sobre "DISPOSITIVO POSICIONADOR DE EXHIBIDORES O BALDAS", en todo de acuerdo con las siguientes

30 REIVINDICACIONES:



171391

1                   1ª.- Dispositivo posicionador de exhibidores o bal-  
das, caracterizado porque presenta un cuerpo principal esféri-  
co o poliédrico el cual tiene una serie de orificios diametra-  
5                   les y pasantes en diferentes posiciones y planos, estando estos  
orificios roscados a excepción de uno de ellos que es liso y  
de menor diámetro que el resto y por el que se hará pasar un ca-  
ble tensado entre el suelo y el techo que atraviesa la esfera  
por dicho orificio liso, pudiendo ésta deslizarse a lo largo  
10                   de aquel hasta la posición deseada.

15                   2ª.- Dispositivo posicionador de exhibidores o bal-  
das, en todo de acuerdo con la reivindicación anterior, carac-  
terizado porque en uno de los orificios roscados, tiene un  
tornillo prisionero que al ser enroscado presiona al cable en  
la oquedad esférica interior al cuerpo principal impidiendo  
15                   así que éste pueda moverse.

20                   3ª.- Dispositivo posicionador de exhibidores o bal-  
das, en todo de acuerdo con las reivindicaciones anteriores,  
caracterizado porque tiene unos espárragos roscados en un ex-  
tremo y con el resto de su longitud cilíndrica y lisa, que se  
acoplan en los orificios roscados de la esfera para luego ser-  
vir de apoyo y sostén de las baldas a penetrar a presión en  
ellos y pudiendo por tanto situar baldas con relación al cable  
en tantas posiciones angulares como orificios existan en la  
25                   bola.

30                   4ª.- "DISPOSITIVO POSICIONADOR DE EXHIBIDORES O  
BALDAS".

Según queda sustancialmente descrito en la presen-  
te memoria que consta de seis hojas mecanografiadas por una  
30                   sola cara acompañada de sus correspondientes dibujos.

20:10:72

17 139 1

-6-



1

Madrid, 31 JUL. 1971

El Agente Oficial

5

MIGUEL FERNANDEZ-LOAYSA PINZON  
P. P.

10

15

20

25

30

Fig. 1

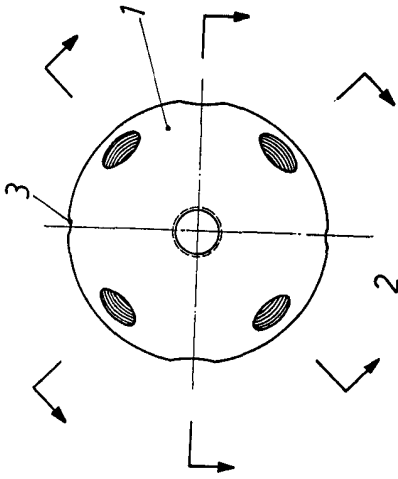


Fig. 2

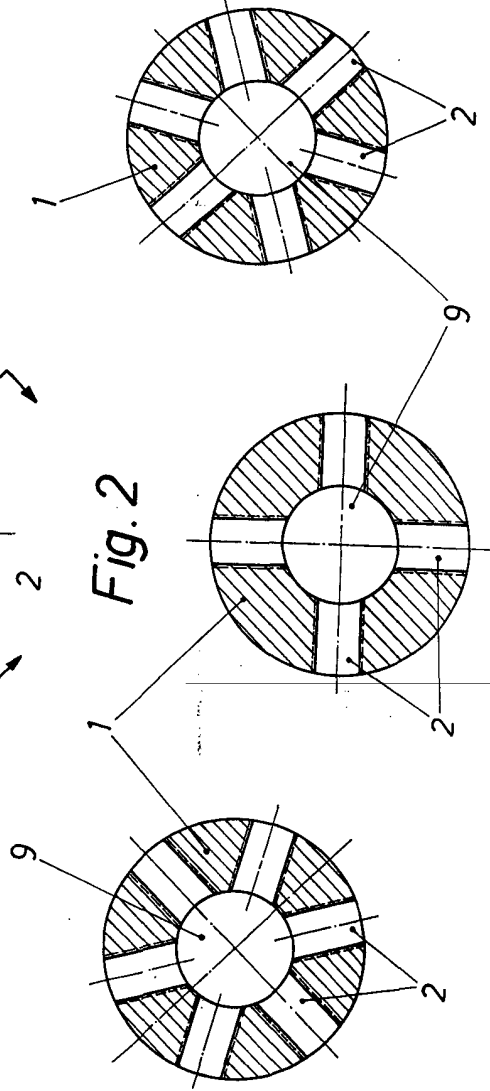


Fig. 3

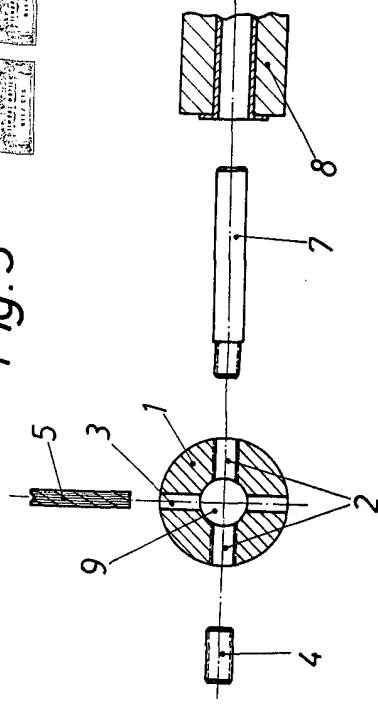


Fig. 4

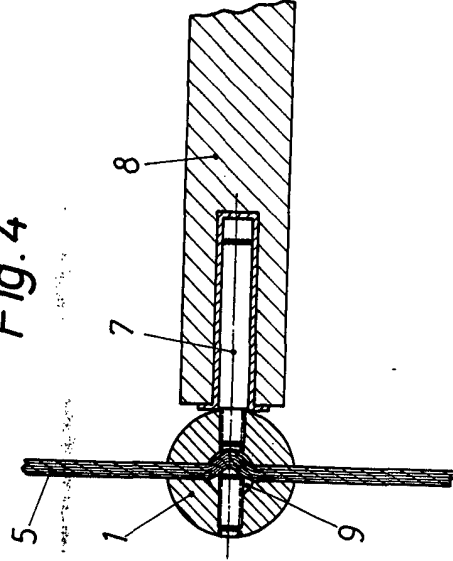


Fig. 5

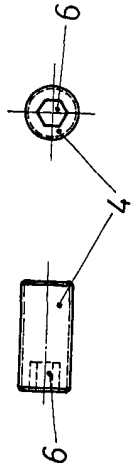
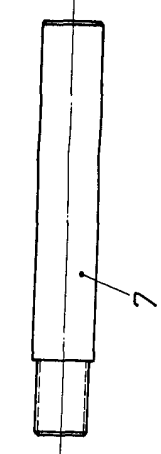


Fig. 6



Escala variable  
 Madrid 31 de Mayo de 1908  
 El Agente Oficial

MIGUEL FERNANDEZ-LONATSA FIGUEROA  
 P. P.