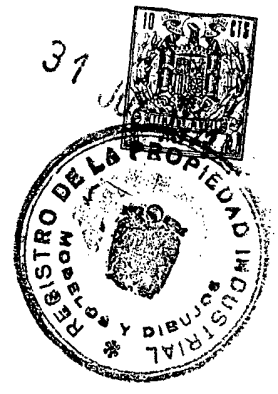


14:12:72

171388



SECCION TECNICA
 CLASIFICACION: H01
 SUBCLASE: e

171388

MEMORIA DESCRIPTIVA

DE UN MODELO DE UTILIDAD POR VEINTE AÑOS EN ESPAÑA
 A FAVOR DE DON MARTIN VILANOVA LOPEZ, DE NACIONALIDAD
 ESPAÑOLA, RESIDENTE EN PRAT DEL LLOBREGAT (BARCELONA);
 Jaime Casanovas, 102

S o b r e

UNA RESISTENCIA AJUSTABLE.

14.12.72
171388

-2-



El presente modelo de utilidad hace referencia a una resistencia ajustable, que constituye un instrumento complementario que ha sido sometido a la transformación tanto en su forma originaria como en su funcionamiento, con objeto de aportar a la función a que se la destina, los beneficios del ajuste de precisión con se enuncia.

El dispositivo de montura del instrumento en cuanto a su forma, queda comprendido en el cuadro de realizaciones de mínima dimensión y se caracteriza por constituirse en una resistencia de placa circular, vinculada por su zona central a una base aislante de configuración a náloga, en la que tangencial y excéntricamente recibe sobre ella las bases de sujeción de los terminales, distribuyendo en la misma pieza o cuerpo las dos varillas de empalme y alimentación, con los dos apéndices contactores diametralmente opuestos, en forma tal que el conjunto de los mismos permanece fundamentalmente inamovible, equivaliendo a un colector fijo que verifica la selección apoyando sus plaquetas contactoras contra la superficie de la resistencia, en una posición constante y estática.

La característica esencial del modelo radica por lo tanto en que el avance de la resistencia circular lo verifica moviéndose rotativamente bajo la inmovilidad de los contactores. Inversamente a lo que ocurre en otras resistencias variables y en uso, el cursor o colector es aquí, el que permanece inmóvil, siendo la resistencia la que por su avance circular establece la progresión gradual del valor ohmico deseado.

En el orden físico la característica fundamental de dicha resistencia circular, estriba en la depositación

14-12-72

171388
-3-



del material conductor sobre una base aislante a través de un proceso especialmente estudiado que permite graduar el valor de resistencia adecuado, manteniendo fijos los contactos colectores.

5.- Seguidamente y como ampliación a lo expuesto se describe un ejemplo de realización del modelo, con arreglo y referencia a su representación gráfica que se adjunta.

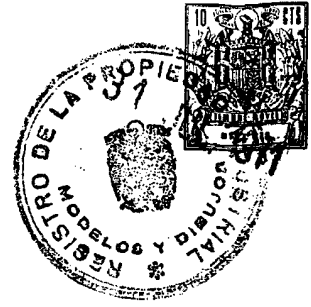
10.- En dicho plano: la Fg. 1 dibuja la vista frontal o en planta de la resistencia. Y la Fg. 2 representa el alzado lateral de la misma.

15.- Tal como se diseña, sobre la base sustentadora -3- de material aislante, se monta concéntricamente a la sección semi-circular de uno de sus extremos, una placa circular -4- que se fija mediante un tornillo axial de amplia cabeza -5- y del que depende no solo del centrado si no la regulación de la holgura con que debe quedar dicha placa para el de-
20.- sempeño de su propia capacidad giratoria, con independencia de la estabilización de la base. Esta movilidad giratoria le viene conferida por medio de cualquiera de los mandos u suales en estas realizaciones, sin mas traba que la del lí-
mite de su recorrido, dentro de un ángulo de 225 grados.

25.- Sobre dicha base -3- y en su sección rectangular superior se vinculan a ella, en forma estable e inmovil, los dos brazos -6- de las patillas cctactoras, en cuyos extremos sustentan los platinos -7- que permanecen adaptados a la su-
30.- perficie de la resistencia circular, derivando dichas pa-
tillas su montaje a través del soporte -8- hasta los terminales o apéndices externos de conexión -9-, uno de lcs cuales indistintamente servirá de colector simultáneo para la entrada de corriente.

171386

-4-



5.- En el diseño frontal de la Fg. 1, se indica en la superficie de la placa de resistencia -4-, la distribución de las zonas radiales en las que se selecciona la distribución de intensidad de la aleatoria, determinante como ya se ha dicho, de la gama variable en los valores de resistencia.

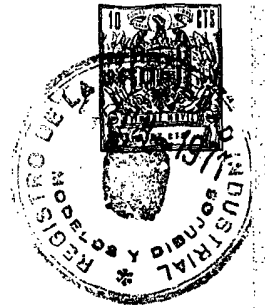
10.- El ejemplo descrito será llevado a la práctica de acuerdo con lo reseñado, sin más sin mas variantes que las dimensiones (el diseño equivale a la proporción de 3:1 en cuanto a su tamaño usual y verdadero), calidades de material y detalles de acabado, que no por ello alteraran ni modificarán la esencialidad prevista.

N O T A

15.- En resumen, la presente solicitud recaerá sobre las siguientes reivindicaciones.

20.- 1ª.- Una resistencia ajustable, que se caracteriza esencialmente por comprender el montaje sobre una base soporte de material neutralizante, de una placa, en función de resistencia, de forma circular plana, vinculando-la por su zona central con libertad de giro rotativo, experimentando en ella el contacto constante de los platinos contactores que permanecen estáticos por hallarse el cuerpo de sus patillas de soporte, solidarizadas a la base mediante un puente del que son prolongación correspondiente las clavijas alimentadoras de la corriente que se regula en la presente resistencia ajustable.

30.- 2ª.- Una resistencia ajustable, según la reivindicación primera caracterizada esencialmente por la particularidad de que el material conductor que impregna la cara útil de la placa rotativa que se cita, se halla previsiblemente capacitada por su división en franjas radiales y su-



cesivas, para determinar el grado de resistencia a obtener a través del contacto deslizante que mantiene con respecto a la fijación de los colectores.

3ª.- UNA RESISTENCIA AJUSTABLE.

5.-

Según se describe en la presente memoria que consta de cinco hojas escritas a máquina por una sola cara y dibujos.

Madrid a 31 de Julio de 1.971

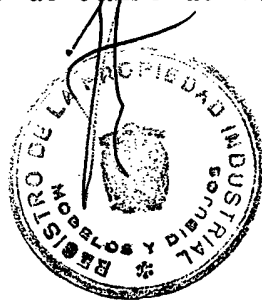




fig.1

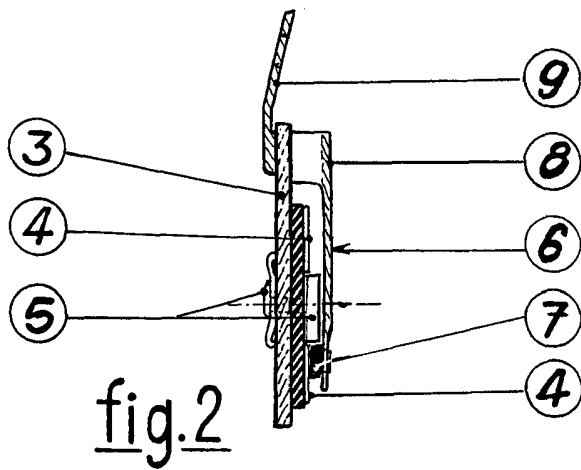
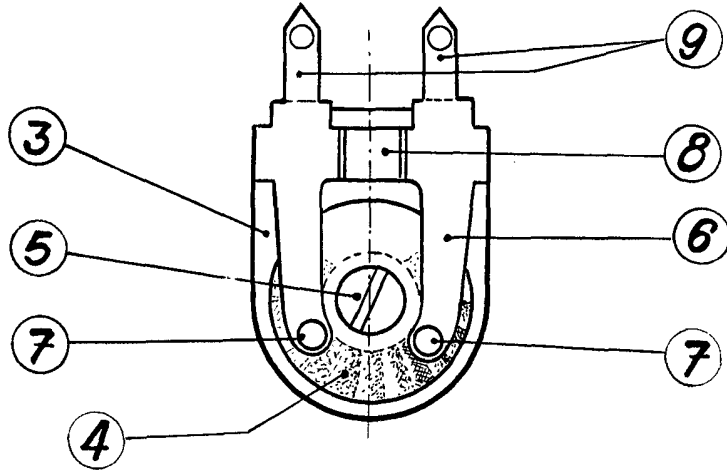


fig.2

Escala variable

Handwritten signature or initials at the bottom center of the page.