

171383



SECCION TECNICA
REGISTRACION DE
CLASE A 61
SOLICITUD F

MODELO DE UTILIDAD

=====

por VEINTE años

cuyo privilegio se solicita para España, sus territorios y plazas de soberanía, a favor de:

PRODUCTOS SETON, S.A.

entidad de nacionalidad española, domiciliada en MATARO (Barcelona) Calle Madoz, s/n

relativo a:

"PLACA ACODADA PARA CIRUGIA OSEA".

=====

171383



MEMORIA DESCRIPTIVA

La presente invención se refiere a una placa acodada para cirugía ósea. - - - - -

5. Para reforzar la cabeza de huesos importantes, tales como el fémur, que han sufrido fractura o daño, se utilizan generalmente placas acodadas, uno de cuyos extremos se inserta en la cabeza del hueso, mientras que el otro extremo se aplica sobre la caña del hueso a la cual se sujeta mediante tornillos. - - - - -

10. Estas placas tienen generalmente el inconveniente de tener una sección de superficie relativamente grande en relación al esfuerzo de flexión que deben soportar. - - - - -

15. Para evitar esta dificultad y lograr al mismo tiempo una inserción lo más suave posible, se ha ideado la placa acodada para cirugía ósea objeto de la presente invención que se caracteriza por comprender una parte que se inserta dentro de la cabeza del hueso - fracturado y otra parte que se aplica sobre la caña -

20. de dicho hueso, siendo la parte que se inserta de sección en forma de H y la parte que se aplica de sección rectangular con una pluralidad de taladros para su sujeción a la caña del hueso mediante tornillos, formando ambas partes entre sí un ángulo obtuso de abertura

25. similar a la del ángulo natural que forman la cabeza y la caña del hueso fracturado. - - - - -

13:10:73 -

171383



Otra característica de la placa acodada según la invención es que el extremo de la parte que se inserta tiene forma de H con los bordes estrechos y afilados, con el fin de dar una entrada suave a la placa acodada en su alojamiento, existiendo en la parte opuesta un taladro roscado para sujeción a la placa de una herramienta especial para su inserción. - - - - -

Para facilitar la comprensión de las ideas precedentes y dar a conocer al mismo tiempo diversos detalles de orden constructivo, se describe a continuación una forma de realización de la invención, haciendo referencia a los planos adjuntos. Tanto la descripción como los planos han de considerarse como puramente ilustrativos y sin alcance limitativo alguno respecto a la amplitud de la protección legal que se solicita. En los dibujos: - - - - -

Figura 1, representa una vista de frente de la placa acodada. - - - - -

Figura 2, representa una vista lateral de la placa acodada, en que para mayor claridad se ha cortado la parte inferior. - - - - -

Figura 3, representa una sección por su línea III-III de la figura 2. - - - - -

Figura 4, representa una sección por la línea IV-IV de la línea 1. - - - - -

Figura 5, representa una placa montada sobre la -

171383 1713



cabeza de un fémur. - - - - -

La placa acodada es de acero inoxidable de composición 17,5% cromo, 11,5% níquel, 2,3% molibdeno y menos 0,07% carbono. - - - - -

- 5. En las figuras 1 y 2, la parte superior 1 es la parte de la placa acodada que se inserta en la cabeza del hueso. La parte inferior 2 es la parte que se aplica sobre la caña de dicho hueso. La parte superior 1, tiene sección en forma de H, como puede verse en la figura 3. La parte inferior 2 tiene sección aproximadamente rectangular, como puede verse en la figura 4, y posee un agujero roscado 4 y tres agujeros pasantes 5, con hendidura cónica para el alojamiento de las cabezas de los tornillos. El agujero roscado 4 sirve también para sujetar una herramienta auxiliar para la inserción de la placa dentro de la cabeza del hueso. - - - - -

- 20. En la figura 5, se ha representado una cabeza de fémur con una placa acodada insertada y sujeta. Como puede verse, la parte superior 1 de la placa se inserta dentro de la cabeza 6 del hueso. Asimismo, la parte inferior 2 de la placa se aplica contra la cara 7 del hueso, sobre la cual va atornillada fuertemente mediante cuatro tornillos 8. Como puede apreciarse en la figura 5, el ángulo que forman las dos partes de la placa acodada, es sensiblemente igual al ángulo natural que forma la cabeza con la caña del hueso. - - - - -

13.10.52



171383

La placa acodada según la invención, aunque se ha ilustrado en una forma de realización de dos partes rectas, puede ser realizada en formas y dimensiones muy diversas dependiendo de la naturaleza, forma y tamaño de los huesos a los cuales deben aplicarse. En general, se hace constar que la forma de realización descrita tiene carácter ilustrativo y no limitativo y que se podrá aplicar todas las variantes de detalle que la experiencia y la práctica puedan aconsejar en cuanto a forma, dimensiones, números de agujeros, materiales empleados en su construcción y demás circunstancias accesorias. - - - - -

NOTA

Se declaran de novedad, propiedad y utilidad para España, sus territorios y plazas de soberanía las siguientes: - - - - -

REIVINDICACIONES

1. Placa acodada para cirugía ósea, caracterizada por comprender una parte que se inserta dentro de la cabeza del hueso fracturado y otra parte que se aplica sobre la caña de dicho hueso, siendo la parte que se inserta de sección en forma de H y la parte que se aplica de sección rectangular con una pluralidad de taladros para su sujeción a la caña del hueso mediante tornillos, formando ambas partes entre sí un ángulo obtuso de abertura similar a la del ángulo natural que forman la cabeza y la caña del hueso fracturado. - - - - -

171383

31



2. Placa acodada según la reivindicación anterior, caracterizada porque el extremo de la parte que se inserta tiene forma de H con los bordes estrechos y afilados, con el fin de dar una entrada suave a la placa acodada en su alojamiento, existiendo en la parte opuesta un taladro roscado para sujeción a la placa de una herramienta especial para su inserción. - - - - -

5.

3. "PLACA ACODADA PARA CIRUGIA OSEA". - - - - -

10. Todo ello conforme se describe y reivindica en la presente memoria que consta de seis hojas foliadas y mecanografiadas por una sola de sus caras, y de cinco figuras que la ilustran. - - - - -

MADRID, 31 JUL. 1971

P. A. M. CURELL SUÑOL

Man. L. de S.

FIG. 1

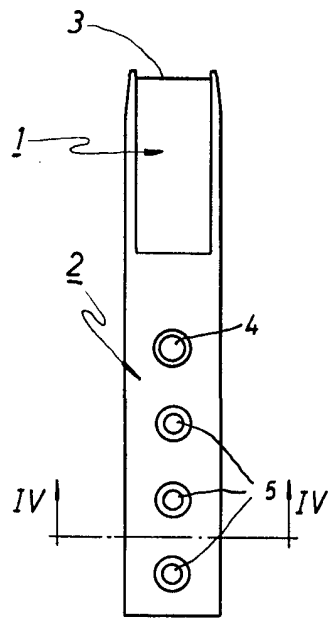


FIG. 2

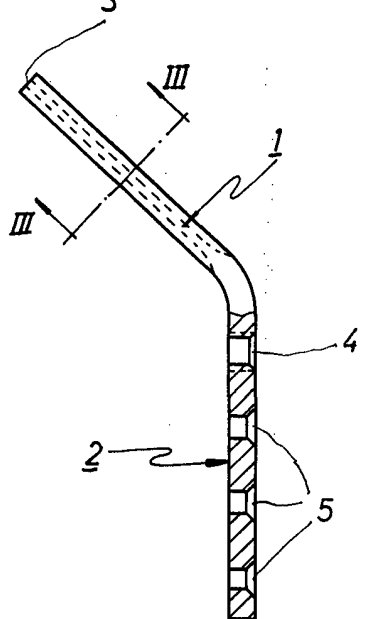


FIG. 3



FIG. 4

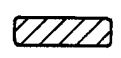
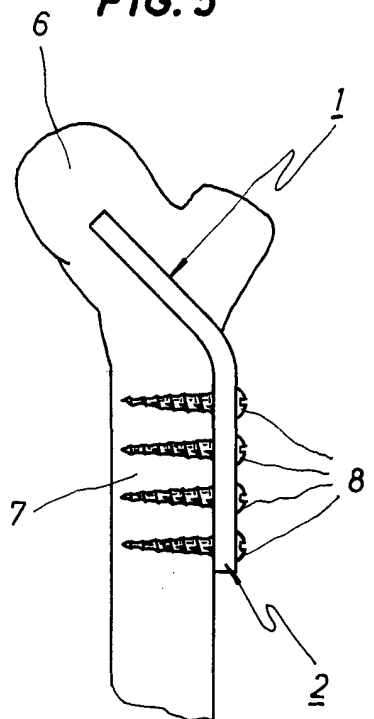


FIG. 5



Man. Linder