

3-27-73

171284

29



SECRETARIA
CLASIFICACION Y C
Clase A41
Subclase j

MEMORIA DESCRIPTIVA
 correspondiente a la solicitud de registro de un
 MODELO DE UTILIDAD
 a favor de
 JENARO FERNANDEZ GONZALEZ, de nacionalidad españo
 la, con domicilio en MADRID, Jorge Juan, 124 por:
 »BATIDORA DE HUEVOS».

-o-o-o-o-

Es objeto de la presente solicitud de registro de
 Modelo de Utilidad, una batidora de huevos, que tiene la
 especial característica de que el batido de la yema y la -
 clara se produce en función a la estructuración interna del
 5 recipiente, que constituye la batidora y sin intervención
 de ningun elemento de agitación o batido que obture sobre
 dichas yema o clara.

La batidora está constituida siguiendo el principio
 conceptivo de éste Modelo por un recipiente troncoconico -
 10 cerrado por su base menor y obturado por una tapa en su ba
 se mayor que interiormente lleva dispuestos una serie de -
 escalonamientos en función a unos resaltes producidos den-

34772

171284 29 JUN



15 tro de tal recipiente y exteriormente presenta los mismos re
saltes si bién como elemento ornamental, una serie de entra
ntes determinados por una linea curva.

20 Cuando se introduce dentro del recipiente la yema y -
la clara del huevo o los huevos a batir y se obtura aquel con
la tapa correspondiente se agita manualmente dicho recipien-
te haciendo que su contenido friccione con las paredes inte-
riores de la batidora y los escalonamientos dichos producen,
primeramente la desgregación de la yema, su mezcla con la cla
ra y consiguientemente el batido del conjunto, pudiendo produ-
cirse el batido unicamente de la yema introduciendo solamente
ésta parte del contenido del huevo en la batidora.

25 La sencillez de las operaciones, la falta de mecanis-
mos de agitación y la facilidad constructiva del recipiente
que puede ser manufacturado en plastico o cualquier material
apropiado, avalan la utilidad de éste modelo y la protección
registral del mismo.

30 En la hoja de dibujos que se acompaña, se representa
a título de ejemplo, en la Fig. 1ª una vista lateral del re-
cipiente, en la Fig. 2ª un corte interior del mismo, aprecian-
dose los escalonamientos internos, que producen la rotura de
la yema y el batido de la misma con o sin la clara del huevo
y las Figs. 3 y 4 una vista en sección y lateral de la tapa
35 que obtura el recipiente presentado en la Fig. 1ª.

40 En resumen reivindica el recurrente, en virtud de la
presente solicitud de registro de Modelo de Utilidad, el pri-
vilegio exclusivo de fabricación, venta y explotación indus-
trial en España y sus posesiones por el plazo de 20 AÑOS, se-
gún determina el vigente Estatuto de la Propiedad Industrial
del objeto del mismo, el cual queda esencialmente caracteriza-
do por las siguientes:

349172

171284

29 JUL 1971



NOTAS.- REIVINDICACIONES

45 PRIMERA.- Batidora de huevos, especialmente caracterizada por la circunstancia de estar constituida por un cuerpo troncocónico, cuya base menor está cerrada y la mayor abierta para poder ser obturada por una tapa que sobre la misma se inserta y que tiene así mismo interiormente dicho cuerpo troncocónico una estructuración determinada, por una serie de escalonamientos, equidistantemente dispuestos y que exteriormente determinan una serie de líneas o entrantes concéntricos y paralelos.

50 SEGUNDA.- Batidora de huevos, tal y conforme se especifica en la anterior reivindicación y así mismo esencialmente caracterizada por la circunstancia de que los escalonamientos internos producidos en el interior de la superficie troncocónica sirven para romper primeramente la yema del huevo introducido dentro de la batidora y batir dicha yema bien sólo o conjuntamente con la clara en función a un movimiento manual de agitación que se dé al recipiente que contiene aquellos elementos.

60 TERCERA.- BATIDORA DE HUEVOS.

Todo tal y conforme se especifica en la anterior Memoria Descriptiva que consta de tres hojas mecanografiadas por una sólo cara y así mismo se representa en las hoja unica de dibujos que se acompaña.

Madrid, 29 de Julio de 1.971

P.A.

29

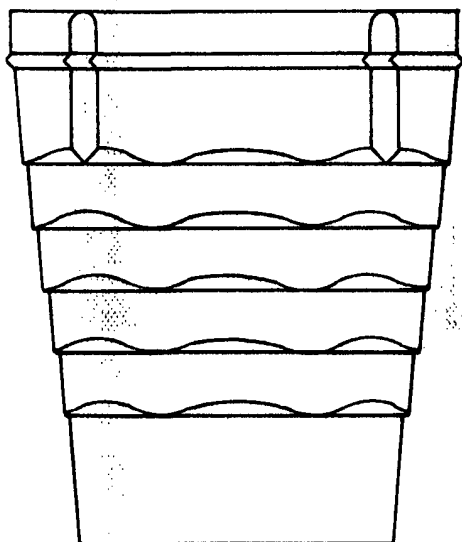


FIG. 1

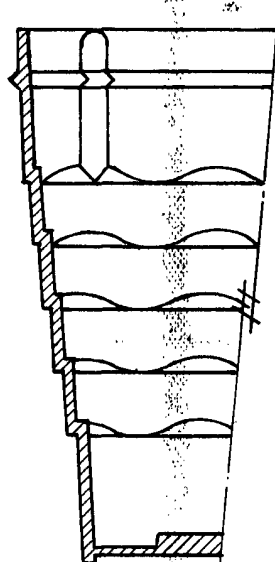


FIG. 2

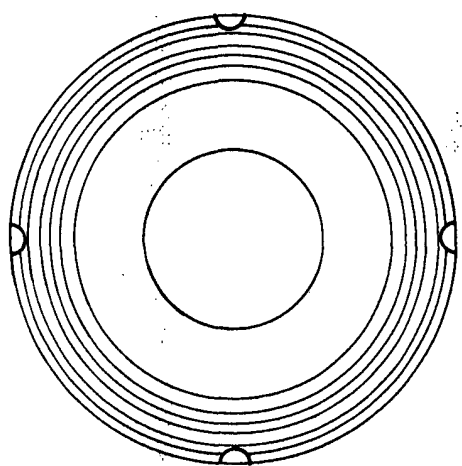


FIG. 3

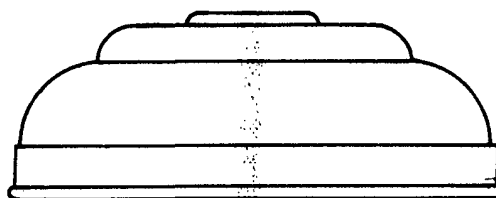


FIG. 4

Madrid, 29 de Julio de 1.971

P.A.