

1972

171276



28

MODELO DE UTILIDAD

Que por veinte años para España y sus Provincias de Ultramar se solicita, a favor de D.CARLOS IRIGOYEN SORAZU, de nacionalidad española, domiciliado en Francisco Abril nº 6 MADRID por: "MESA PLEGABLE PERFECCIONADA"

Memoria Descriptiva

La invención se relaciona con la industria dedicada a la fabricación de mobiliario en general, proporcionando de modo más concreto una nueva mesa de tipo extensible, del tipo denominado "de consola", que por las peculiaridades que auna constituye una avanzada realización industrial.



La nueva mesa propuesta, según se ha anticipado, es del tipo consola. Por ello, cuenta con un pié de sustentación, que soporta un bastidor, sobre el cual se encuentra adaptada la parte estrecha, estática, que forma la parte central inamovible de la mesa.

Sobre esta parte central estática, abaten lateralmente dos tableros, susceptibles de quedar colocados horizontalmente, formando un plano con el tramo estrecho central comentado o bien de quedar situados verticalmente, proyectandose desde él hacia abajo.

Cada uno de estos tableros, posee la peculiaridad de contar inferiormente con una pata individual extensible automáticamente con el abatimiento de ellos, respectivamente, circunstancia que beneficia la estabilidad de la mesa cuando uno o los dos tableros auxiliares están extendidos.

La extensión y retraimiento automático de las comentadas patas, circunstancia básica y característica de la realización propuesta, está lograda debido a que entre el bastidor central vertical de la mesa y cada uno de los tableros por su parte inferior se establece un trapecio articulado, que a modo de diago



nal, comporta la pata propiamente dicha, la cual, articula en su extremo superior, en el vértice de tal trapecio y circula libremente por una camisa, más abajo, situada en la articulación inferior del trapecio.

30 Supuesto situado un tablero en posición vertical, o sea abatido, se verifica al traccionarlo hacia arriba angularmente para pasarlo a posición de utilización, la separación de los vértices centrales del trapecio correspondiente, puesto que uno de ellos está fijado debajo del propio tablero. Con ello
35 simultáneamente, se produce la aproximación de los vértices superior e inferior, y al descender aquel, la bajada de la pata, que circula por el antes comentado casquillo de guía, hasta llegar a alcanzar el suelo, puesto que la longitud de la pata y el movimiento de recorrido del trapecio, están específicamente
40 calculados de acuerdo con la altura de la mesa,

 Complementan la práctica realización comentada, dos cajones situados en los costados del tramo central fijo del tablero y sendas ruedas, por ejemplo, orientables, situadas en las esquinas del soporte inferior, para conferir movilidad a la mesa
45 y facilitar su traslado.



Las peculiaridades y características más notables de la mesa abatible propuesta, de la cual hasta aquí se han comentado, solo literalmente sus peculiaridades más esenciales, se apreciarán con más rigor a través de la explicación que a continuación se realizará de los dibujos adjuntos, en los que, so lo a título de ejemplo, se representa una realización preferente.

En dichos dibujos:

La figura 1, muestra una vista de costado de la mesa, en posición de tableros abatidos.

La figura 2, representa una vista análoga, en posición de tableros extendidos.

La figura 3, ilustra una vista en perspectiva de la mesa en la misma posición representada en la figura anterior, o sea con los tableros extendidos.

La figura 4, es una vista parcial de la mesa, de costado en una posición intermedia de situación del tablero, por la que se aprecia la situación de los trapecios que gobiernan la apertura de la pata correspondiente.

La figura 5, corresponde a una vista análoga a la de la



figura anterior, ahora con el tablero situado horizontalmente, para mostrar la colocación del trapecio y de la pata ya apoyada en el suelo.

La figura 6, finalmente muestra un detalle del trapecio articulado que gobierna la salida y el retroceso de la pata, dibujada parcialmente.

Según se aprecia en estos dibujos, la mesa que se preciniza, está organizada sobre un soporte inferior 1 (en los dibujos formado, a título de simple ejemplo, por dos largueros y dos travesaños), sobre el cual se fija el bastidor 2 (en los dibujos integrado igualmente a título de ejemplo por dos largueros paralelos).

Sobre este bastidor 2, se encuentra anclado el tramo central 3, fijo del tablero, en cuyos bordes longitudinales abisagran los paños abatibles 4, idénticos en forma y dimensiones.

Estos tableros, inferiormente, poseen la cartela 5 en la cual articula un vértice del trapecio articulado formando por los cuatro brazos 6, 7, 8 y 9. El vértice opuesto formado por la unión de los brazos 8 y 9 queda en el aire, por cuanto



que la relación del trapecio con el bastidor 2 se establece sobre el punto 10.

90 Por su parte, superiormente los brazos 6 y 9 articulan en la parte extrema de la pata 11, en tanto que, inferiormente, los brazos 7 y 8 lo hacen sobre la camisa 12 por la cual desliza libremente la propia pata 11 citada.

95 En la posición de tableros 4 extendidos, o sea colocados horizontalmente, la retención de la pata en la situación de sustentación del conjunto sobre el suelo sobre el que apoya se determina mediante un cierre formado por la palanca 13 el enganche 14 y el seguro 15.

100 El tramo central fijo 3 del tablero, posee las correspondientes guías para la pareja de cajones 16, que al igual que las ruedas orientables o eventualmente patas de goma, complementan la realización.

105 Se hace constar expresamente a los efectos oportunos, que dentro del ámbito de la realización descrita se podrán introducir cuantas modificaciones de detalle, formas y diseño se estimen oportunas.

N O T A

171276



El Modelo de Utilidad, que por veinte años se solicita, deberá recaer sobre las siguientes:

REIVINDICACIONES

110 12.- "MESA PLEGABLE PERFECCIONADA" del tipo que comprende un pié de sustentación, del que emerge un soporte vertical en el que apoya un tramo central fijo, relativamente estrecho, del tablero, y en el cual, sobre sus bordes longitudinales, abaten sendas piezas rectangulares, que forman las partes abatibles del tablero, caracterizada porque debajo de cada uno de dichos tableros, existen sendas cartelas en las cuales, respectivamente, pivota un vértice de articulación lateral de un trapecio extensible, en el cual, el otro vértice lateral es libre y cerca de él, superiormente se verifica el anclaje libre del brazo correspondiente de dicho trapecio, sobre el soporte vertical de la mesa.

125 23.- "MESA PLEGABLE PERFECCIONADA" según apartado anterior caracterizada, porque el vértice superior de cada trapecio articulado, está vinculada libremente al extremo superior de una pata auxiliar de sustentación del tablero, la cual circula libremente por una camisa situada en el nudo de articulación inferior del mismo trapecio con lo cual, de modo automático al ac



130 tuar hacia arriba o hacia abajo cada uno de los tableros, se verifica el descenso o el ascenso de la pata correspondiente que se proyecta oblicuamente y en la posición extrema de tablero en fase de utilización alcanza el suelo para garantizar su estabilidad.

135 3ª.- "MESA PLEGABLE PERFECCIONADA" según apartados anteriores, caracterizada porque en la pata deslizando de cada tablero, existe una palanca de cierre, provista de una muesca y dotada de un seguro, al objeto de determinar su enclavamiento en un saliente existente en la manisa por la que circula la propia pata cuando se sitúa en posición de actuación.

4ª.- "MESA PLEGABLE PERFECCIONADA"

140 Todo ello, tal y como queda descrito y reivindicado en la presente memoria descriptiva, que consta de 8 hoja foliadas y mecanografiadas por una sola cara, a la que se acompañan los dibujos que la ilustran.

Madrid a, 29 JUL. 1971



Fig.1

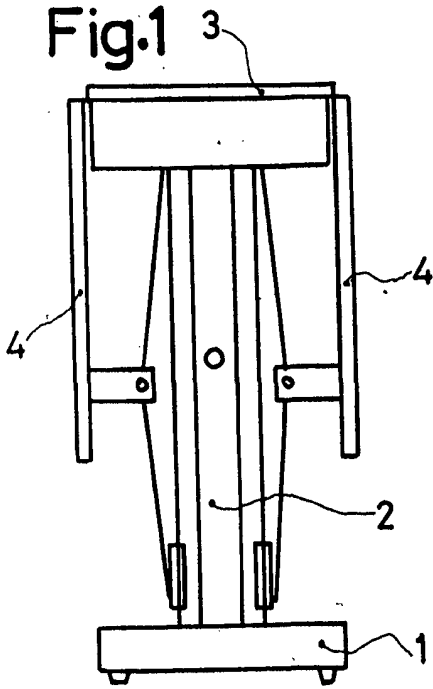


Fig.3

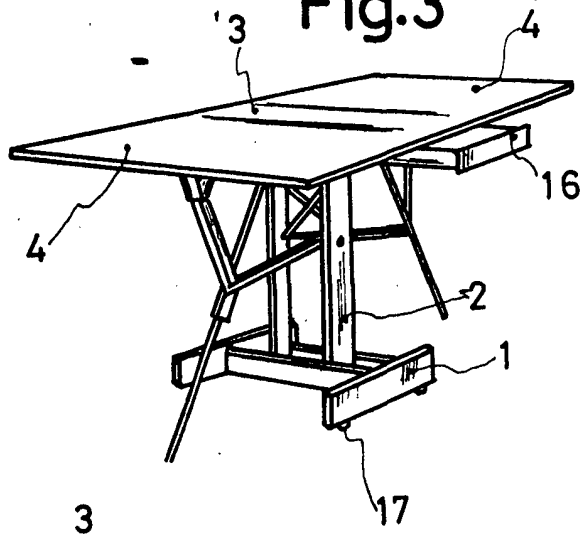


Fig.4

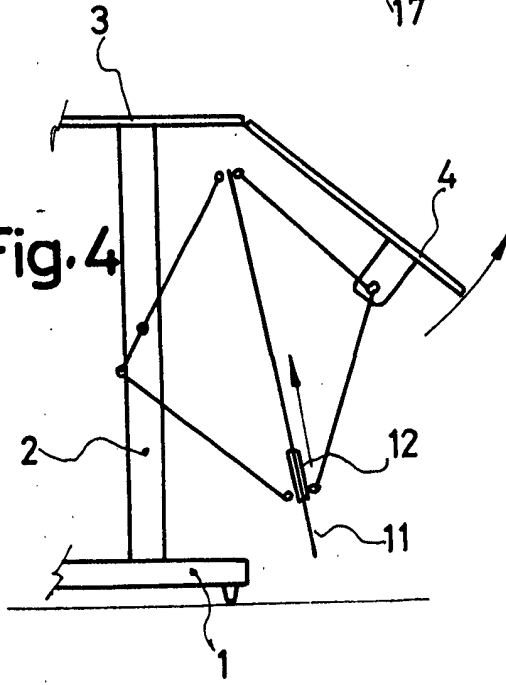
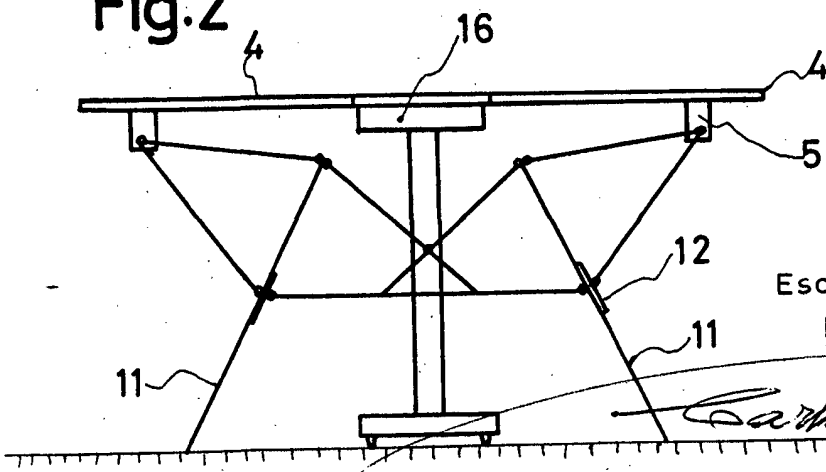


Fig.2



Escala variable
Madrid 29 JUL. 1971

Carlos Irigoyen Sorazu

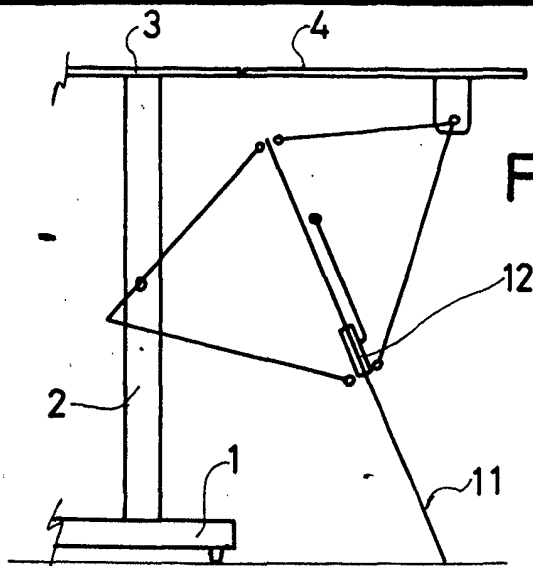


Fig. 5

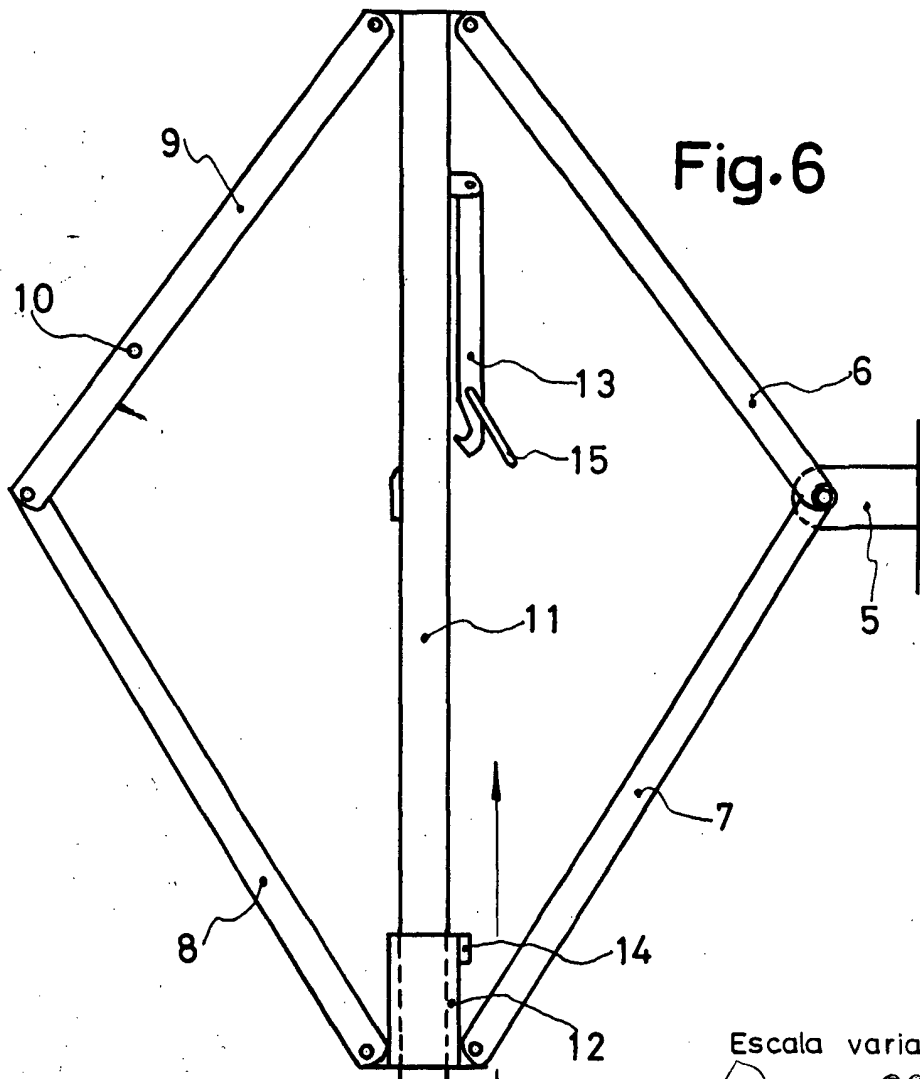


Fig. 6

Escala variable

Madrid 29 JUL 1971

Carlos Irigoyen Sorazu