

25+10+72

171254



REGISTRACION DE MARCA
CATEGORIA
B 28
SOLICITANTE D

MEMORIA DESCRIPTIVA

Correspondiente a la solicitud de registro de Modelo de Utilidad que por veinte años se reivindica para España a favor de Don Miguel DURBAN ALEPUZ y Don Angel DURBAN ALEPUZ, ambos de nacionalidad española, domiciliados en Zaragoza, calle de García Sánchez número 27, - - - - -

p o r

"MAQUINA MANUAL PARA CORTAR TERRAZOS"

=====

Se reivindica la protección jurídica prevista en el vigente Estatuto sobre Propiedad Industrial para una máquina manual para cortar terrazos, cuya novedad con relación a cuanto se ha practicado en la materia hasta el momento presente, le hace acreedor del privilegio de ex-

10072

171254



- 2 -

plotación exclusiva que preceptúa el mencionado cuerpo legal.

En efecto, se ha ideado una nueva construcción aplicada a la fabricación de máquinas del indicado tipo que, frente a lo conocido, presenta las siguientes ventajas:

10 Posibilidad de corte desde baldosín catalán de 9 milímetros hasta ladrillo caravista. Mayor seguridad de corte ya que la regulación de la altura de la cuchilla es obtenida por husillos inclinados que, además de graduar la altura de los dos extremos de la misma, reparten uniformemente la presión en toda la longitud de la cuchilla. Asimismo ha sido arbitrado un nonio que garantiza en todo momento el correcto paralelismo en el sistema mecánico actuador de la cuchilla.

20 Como es sabido en las máquinas conocidas en el mercado español hasta el momento presente, la regulación acabada de mencionar es realizada mediante una tuerca situada en la palanca intermedia. El inconveniente de tal construcción es que tal regulación queda afectada por la reducción de la propia palanca, es decir, que si la rosca tiene 20 milímetros, por ejemplo, la cuchilla descendería 10 milímetros, suponiendo que la reducción sea de $1/2$. En este nuevo modelo de máquina cortadora de terrazos la regulación actúa directamente sobre la cuchilla, manteniéndose constante el paralelismo, es decir, que si se hace descender 1 centímetro la tuerca, baja la cuchilla igualmente 1 centímetro:

30 A título de aclaración, se acompaña a la presente memoria una hoja de planos, en la que aparece representado un posible caso de realización en la práctica del ob-

10-72

171254 28571 971



jeto reivindicado, como mera enunciación y sin limitación alguna en cuanto a las posibles variantes que los detalles secundarios de dicho objeto podrán ofrecer dentro de sus equivalencias técnicas.

40 La Figura 1 es una vista frontal de una máquina manual para cortar terrazos construída con arreglo a la presente reivindicación, siendo la Figura 2 una sección vertical del mismo objeto por la línea A-A¹ del dibujo anterior.

45 En órden a la numeración con que quedan identificadas las diversas partes y piezas componentes del objeto, se describen a continuación las características constructivas y funcionales del objeto cuyo registro se preconiza.

50 Se trata de una máquina de accionamiento manual diseñada para realizar el corte de terrazos constituída por un bastidor formado por una base compuesta por dos perfiles angulares -1- y -2- soldados por ambos extremos a unas cartelas estabilizadoras -3-, siendo solidarios a estos perfiles dos postes verticales -4- integrados por dos pletinas paralelas unidas con tornillos prisioneros 55 -5- y correspondientes tuercas.

Las citadas pletinas -4- sirven de apoyo a la sujeción de una cuchilla inferior fija -6- y de guía a un sistema deslizante compuesto por una cuchilla móvil -7- y su pletina soporte -8-, cuya horizontalidad es conseguida por rosca de unos manguitos -9- en unos husillos -10- dispuestos en posición inclinada, los cuales van provistos de horquillas -11- que sujetan los bulones -12- a la citada pletina -8-, lográndose merced a la descrita construcción el perfecto paralelismo de la cuchilla móvil -7- 60 65

17 1254



- 4 -

70 con la inferior fija -6-. Los extremos superiores -13-
van sujetos de igual forma con los bulones -14- a un sis-
tema articulado de palancas -15- y -16-, las cuales me-
diante una biela -17-, quedan solidarizadas con el car-
tabón -18-, soldado a un elemento tubular -19- que sirve
de base de fijación a un mango amovible -20- sujeto con
un prisionero -21-, con cuyo mango se acciona manualmen-
te la máquina. El citado cartabón -18- queda posibilita-
do de movimiento de giro sobre un bulón-eje -22- apoyado
75 en la testa de uno de los postes -4-.

La colocación inclinada de los husillos -10- es con-
dición esencial de la construcción reivindicada en el pre-
sente Modelo de Utilidad, obedeciendo dicha posición in-
clinada al hecho de haberse previsto que el extremo supe-
rior de cada husillo debe encontrarse necesariamente más
80 cerca del punto de apoyo de la palanca -15- a fin de ga-
nar potencia. Por el contrario, los extremos inferiores
de los husillos deberán quedar articulados precisamente
en el punto central de las dos mitades teóricas en que se
divide la cuchilla según su sentido longitudinal, al ob-
85 jeto de obtener el repartimiento uniforme de la presión
a lo largo de toda la longitud de la cuchilla móvil.

Para facilitar la labor de regular el paralelismo
entre cuchillas, ha sido arbitrado un índice -23- en ca-
90 da extremo de la cuchilla móvil y un nonio -24- en cada
uno de los mencionados postes verticales -4-, merced a
cuya previsión es posible regular con total exactitud
la horizontalidad de la cuchilla móvil y de este modo,
obtener cortes perfectos en el material sin daño a éste
95 y con notable disminución del riesgo de desperfectos y

10:10:72

171254



- 5 -

roturas en este último.

100 Descrito y representado el objeto del presente modelo de utilidad, se declara como nuevo en el mercado español, haciéndose la expresa salvedad de que los detalles accidentales de forma, tamaño y materiales utilizados en su construcción, podrán ser objeto de alteración sin que tal modificación desvirtúe la esencialidad que queda resumida en la siguiente:

N O T A

105 EN RESUMEN: El presente Modelo de Utilidad que por veinte años se solicita para España, ha de recaer sobre las siguientes reivindicaciones:

110 1ª.- "MAQUINA MANUAL PARA CORTAR TERRAZOS", caracterizada por estar constituida por una base provista de una cuchilla inferior, a cuya base son solidarios unos postes verticales formados por dos pletinas paralelas cada una, las cuales sirven de guía al soporte deslizante de una cuchilla móvil, cuya horizontalidad es obtenida merced a dos husillos fijos con bulones al citado soporte, roscando sobre tales husillos unos manguitos accionables a mano, los cuales van sujetos también con bulones al sistema de palancas articuladas a las que es solidario un mango de accionamiento manual.

120 2ª.- "MAQUINA MANUAL PARA CORTAR TERRAZOS", según la reivindicación anterior, caracterizada porque los citados husillos van montados en posición inclinada respecto de la horizontal de las cuchillas, encontrándose situado el punto de articulación del extremo superior de los husillos más cerca del punto de apoyo de la palanca articulada en q
125 ue se encuentra situado dicho punto de articulación; mientras que el correspondiente al extremo inferior de los husillos, se halla situado en el centro de ambas mitades teó

20-10-72

171254

- 6 -



ricas en que se divide la dimensión longitudinal de la cuchilla móvil.

- 130 3ª.- "MAQUINA MANUAL PARA CORTAR TERRAZOS", según la reivindicación anterior, caracterizada porque en cada extremo de la citada cuchilla móvil ha sido arbitrado un índice, cuya posición queda registrada en dos nonios sujetos respectivamente uno en cada poste vertical.
- 135 4ª.- Por último, se reivindica como objeto sobre el que ha de recaer la protección que por veinte años se solicita para España,

p o r

"MAQUINA MANUAL PARA CORTAR TERRAZOS"

- 140 Todo conforme queda expresado en la presente memoria descriptiva que consta de seis folios mecanografiados a una sola cara y una hoja de planos que se acompaña.

Madrid, 28 JUL. 1971

P.A.,

PEDRO FELIU MARA
P.F.

MIGUE DURBAN ALEPUZ
ANGEL DURBAN ALEPUZ

4790

2254

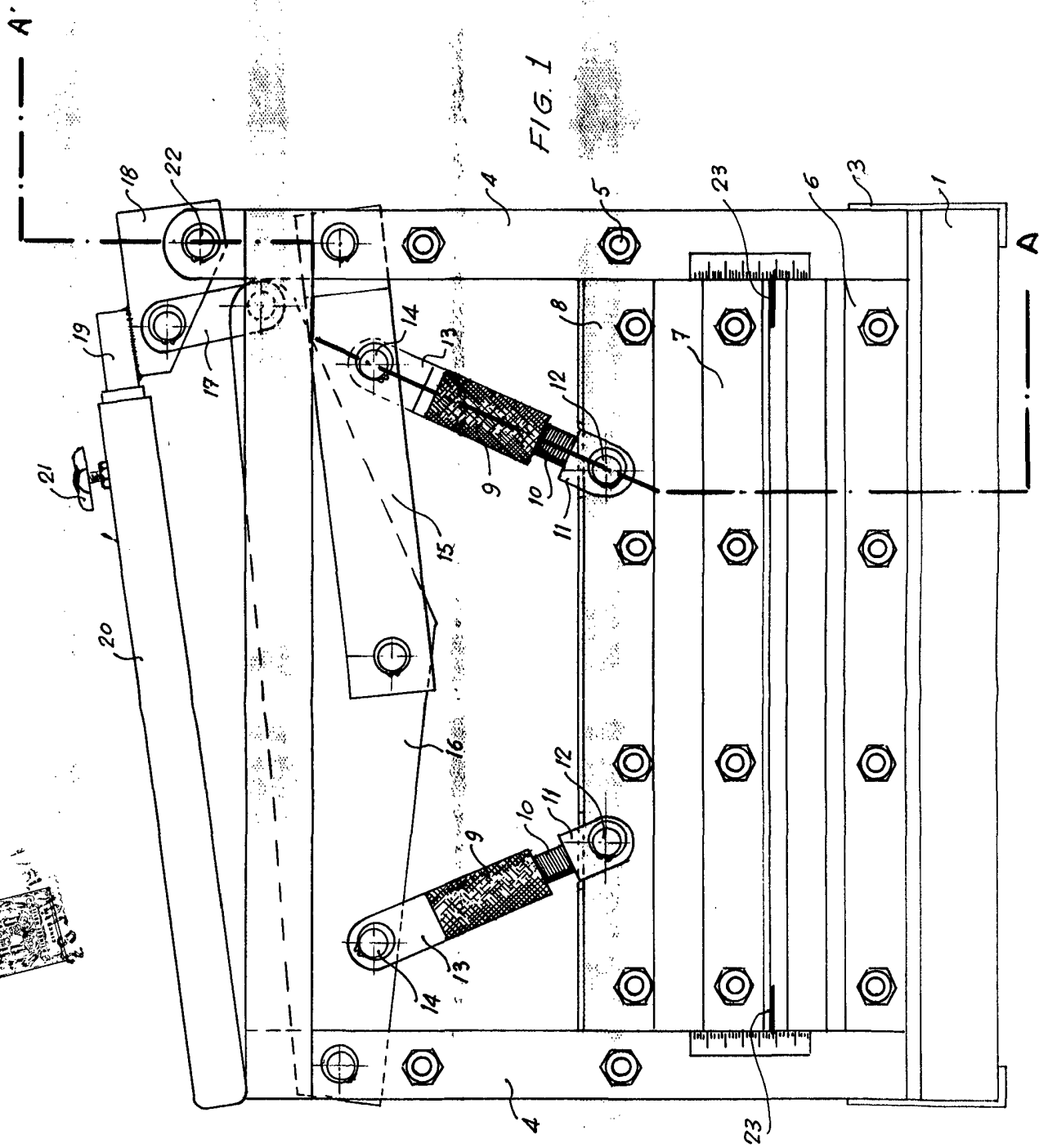


FIG. 1

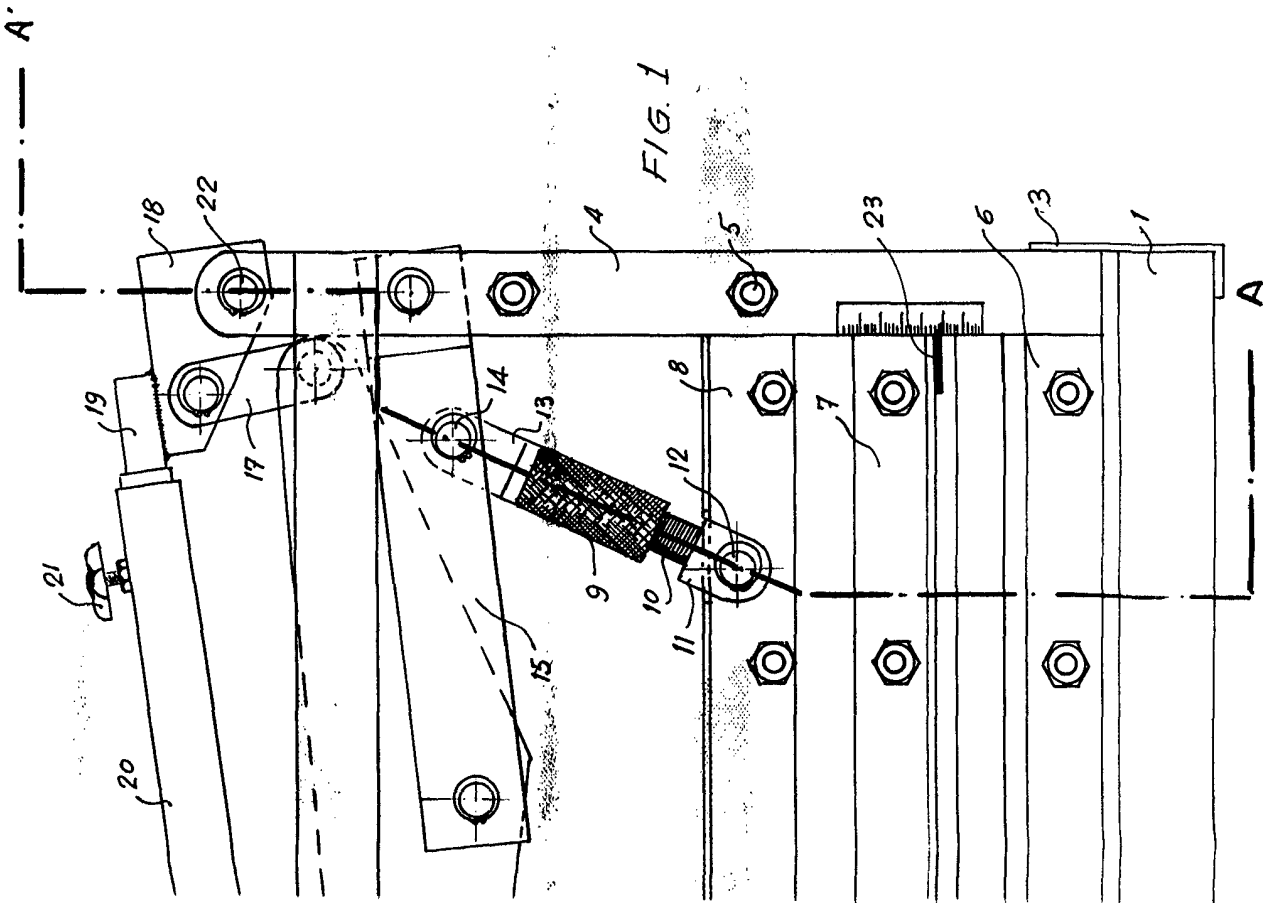


FIG. 1

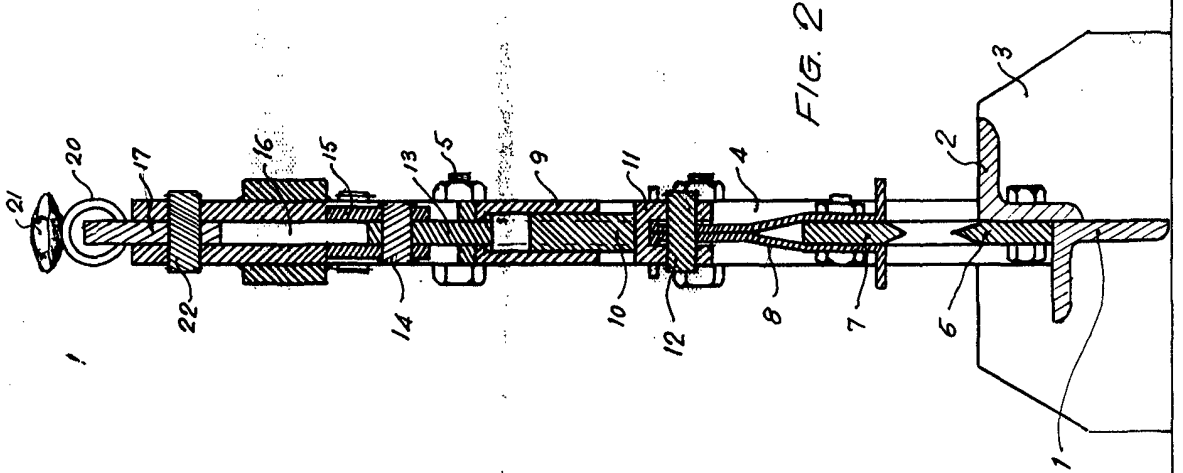


FIG. 2

ESCALA VARIABLE
 MADRID, 28 JUL 1974
 P. A. ...
 PEDRO ...
[Signature]