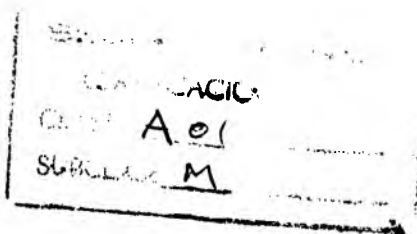


3-11-72

171253



MEMORIA DESCRIPTIVA

Correspondiente a un Modelo de utilidad por -
20 años, para todo el territorio español, por:
DISPOSITIVO PORTA-CEBOS, a favor de BIOTER, -
S.A., entidad española, residente en Madrid,
Emilio Vargas, nº 7.

=== ... === ... ===

El Modelo de utilidad a que se refiere la presente Memoria, se destina a garantizar la explotación y la propiedad exclusivas, en todo el territorio nacional, de un dispositivo porta-cebos.

5.-

El objeto del Modelo está destinado a colaborar para el exterminio de roedores tales como los ratones -



con cebos envenenados de cualquier tipo.

10.- Consiste el objeto en un pasadizo tubular que se dispone en lugar de tránsito de los ratones y que les proporciona un sitio tranquilo y a cubierto para comer el cebo tóxico que se coloca en el interior. Se conoce la tendencia de estos roedores de circular y desplazarse en busca de comida no por el camino directo y descubier-
 15.- to sino por sitios a cubierto que su instinto considera más seguros. Sobre esta base, es lógico suponer que los ratones muestren preferencia para circular por el interior del pasadizo tubular según el Modelo y que, sintiéndose a cubierto, tengan preferencia y consuman el cebo tóxico allí dispuesto.

20.- El dispositivo porta-cebos que se preconiza se compone de una simple hoja de cartulina y de un trozo de tubo de un material plástico laminar, tal como cloruro de polivinilo transparente, ambos de costo muy reducido, y se monta introduciendo la primera dentro del segundo -
 25.- que, de esta manera queda armado formando una sección sensiblemente circular a falta de un segmento, cuya cuerda determina la base plana que asienta sobre el suelo. En zona central de la parte superior, va dispuesta una ventana a través de la cual se puede reponer el cebo consumido sin tener que tocar o mover el pasadizo, lo cual causaría extrañeza a los ratones.

30.- La finalidad que se persigue es la de proporcionar a los ratones un lugar aparentemente tranquilo, seguro y a cubierto, con el que se familiaricen fácilmente y
 35.- en el que siempre encuentren cebo tóxico que, de acuerdo



con sus características, les causará efecto pasado un mayor o menor tiempo pero siempre suficiente para que no mueran en donde comen, para que no puedan establecer ninguna asociación entre la causa y el efecto.

40.-

Además de esto, presenta otras diversas ventajas de utilización, entre las que destacaremos como más importantes las siguientes:

45.-

a) - La reducida sección del pasadizo porta-cebos impide que los cebos puedan ser consumidos por otros animales domésticos de mayor tamaño que los ratones.

50.-

b) - Por causa de la absoluta impermeabilidad de la envolvente de material plástico, el tóxico no trasciende al exterior del pasadizo.

55.-

c) - Se evita la diseminación (siempre peligrosa) de los cebos envenenados.

60.-

d) - Desde el punto de vista de una persona, los pasadizos porta-cebos según el Modelo son fácilmente identificables; para ello basta con que la cartulina de armadura interior sea de un color vivo que se ve perfectamente a través de la transparencia de la envolvente de plástico.

e) - Absoluta limpieza.

f) - Total aprovechamiento de los cebos.

Para mejor comprensión del objeto y sólomente a título de ejemplo, se adjunta una hoja de planos en la que:

La figura 1, representa la vista en planta de la armadura de cartulina.

La figura 2, representa la vista lateral de la -

11472

- 4 -

171253

28



65.- envolvente tubular de material plástico.

La figura 3, representa una vista en perspectiva del pasadizo porta-cebos montado.

70.- Refiriéndonos a dichas ilustraciones, podemos ver que la armadura de cartulina -1- es una simple hoja rectangular que lleva realizado en su centro un agujero -2- de tamaño apropiado.

75.- La envolvente tubular -3- es una pieza de material plástico de un espesor apropiado y de un desarrollo circunferencial algo mayor que el lado menor del rectángulo de la armadura -1-. La longitud de la envolvente tubular -3- es por lo menos igual que el lado mayor del citado rectángulo y, en lugar apropiado de la superficie lateral, lleva realizado un agujero -4- que, en el montaje se superpone y coincide con el agujero -2- de la citada armadura -1-.

80.- En la figura 3 está representado el conjunto montado del pasadizo porta-cebos, el cual se consigue forzando una curvatura de la armadura -1- e introduciéndola en la envolvente tubular -3- de manera que coincidan los agujeros -2-4-, en la parte contraria de los cuales resulta situada la zona plana de envolvente tubular -3- sin armar en curva, que es la que se destina a asentar sobre el suelo.

85.- La curvatura que se le da a la armadura -1- no llega a superar su límite elástico y su reacción es la que mantiene la forma tubular del pasadizo que se preconiza. El cebo que se haga entrar por la conjunción de los agujeros -2-4- superiores, quedará depositados sobre la -

90.-

11:72

- 5 171253



zona central del antes citado plano de asiento.

- 95.- Son variables las circunstancias de tamaño, forma y material particularmente referidos a cada uno de los elementos que integran el conjunto, en el que podrá ser variado todo aquello que no suponga una alteración de la esencialidad del objeto expuesto en la pasada descripción, la cual deberá ser tomada en su más amplio sentido y no como una limitación de posibilidades de realización.
- 100.-

= N O T A =

- 105.- El Modelo de utilidad que se solicita recaerá sobre las particularidades características de las siguientes

= REIVINDICACIONES =

- 110.- 1ª .- Dispositivo porta-cebos, caracterizado por estar constituido por una hoja de material laminar como cartulina susceptible de ser curvada e introducida en una envolvente tubular de película de material plástico como cloruro de polivinilo a la que sirve de armadura para formar un conjunto tubular de sección sensiblemente circular a falta de un segmento cuya cuerda determina la base plana que asienta sobre el suelo.

- 115.- 2ª .- Dispositivo porta-cebos según la reivindicación 1ª, caracterizado porque, la envolvente tubular tiene un desarrollo circunferencial algo mayor que el lado menor del rectángulo que forma el desarrollo de la armadura, mientras que su longitud es por lo menos igual que el lado mayor de dicho rectángulo.
- 120.-

3ª .- Dispositivo porta-cebos según las reivin-

171253



- 125.- dicaciones anteriores, caracterizado porque, en el centro del rectángulo de la armadura y en lugar apropiado de la superficie lateral de la envolvente tubular, van realizados sendos agujeros que, en el montaje, coinciden y se superponen, resultando situados en punto central de la parte más alta del pasadizo con respecto al plano de asiento sobre el suelo, el cual se forma con la zona longitudinal de envolvente tubular sin armar en curva por la armadura.

130.- 4ª .- DISPOSITIVO PORTA-CEBOS.

- 135.- Todo ello según se describe y reivindica en la presente Memoria descriptiva, que consta de seis hojas mecanografiadas por una sola de sus caras y debidamente numeradas y se ilustra con un plano adjunto.

Madrid, 28 de Julio de 1.971

WOLFE OCHOA
R.P.

17 1253

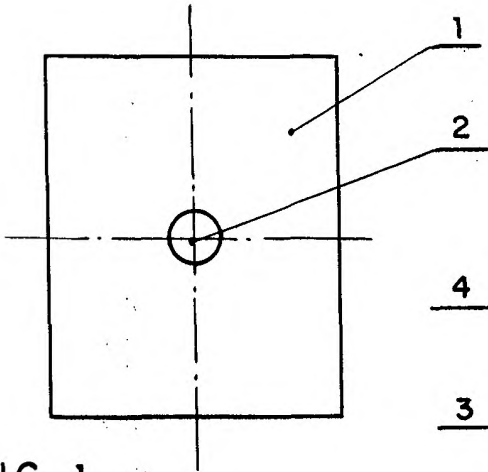


FIG. 1

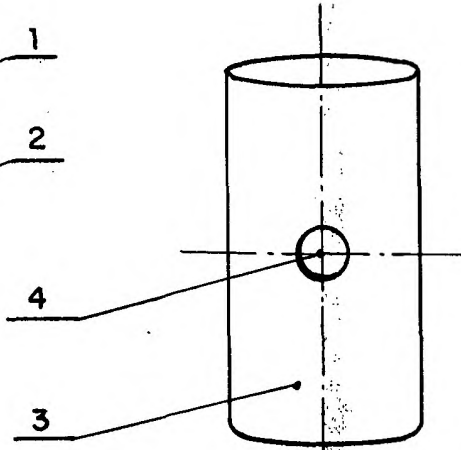


FIG. 2

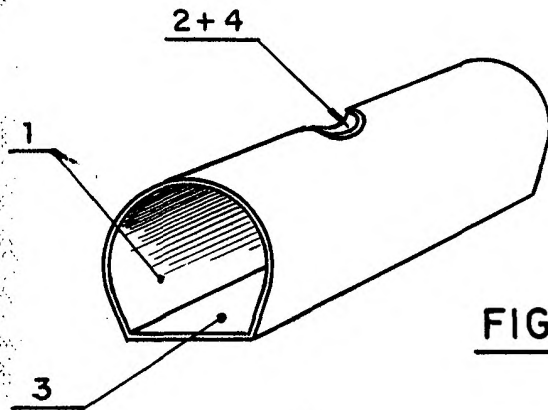


FIG. 3

Madrid, 28 de Julio de 1.971

WENTE OCHOA
P. P.

ESCALA VARIABLE