

171200



SECCION TECNICA	
Nº 171.200	CLASIFICACION I. P. C.
CLASE A63	_____
subCLASE 2	_____

MEMORIA DESCRIPTIVA

correspondiente a la solicitud de concesión de un...

MODELO DE UTILIDAD

SOLICITANTE: D^a CARMEN HERREROS MELENDEZ

RESIDENCIA: Calle Dr. Sunsi, 8 VALENCIA

ENUNCIADO: DISPOSITIVO PERFECCIONADO PARA MOVIMIENTO DE BRAZOS DE MUÑECOS DE JUGUETE

Prioridad: Patente n.º del

RJ.

20:10:72

171200



1

El Estatuto vigente sobre Propiedad Industrial, de 26 de Julio de 1929, en su texto refundido publicado el 30 de Abril de 1930, establece los caracteres de patentabilidad de las invenciones de tipo industrial que tienen por objeto obtener ventajas sobre lo ya conocido, admitiendo por consiguiente como patentables, las nuevas máquinas, aparatos, instrumentos, procesos de fabricación, etc. La amplitud de conceptos previstos como patentables, ha llevado al legislador a aclarar (Artº. 46) que la enumeración contenida en dicho cuerpo legal es puramente enunciativa y no limitativa, haciéndola extensiva incluso a los descubrimientos de tipo científico (Artº. 47).

5

10

15

El Decreto de 26 de Diciembre de 1947, recogiendo la Orden de 18 de Noviembre de 1935, confirma el criterio legal de que también serán patentables los instrumentos, objetos, o partes de los mismos, que aporten a la función a que son destinados, un beneficio o efecto nuevo, y en definitiva que constituyan una mejora sustancial sobre lo anteriormente conocido.

20

25

30

Pues bien, a tenor de lo expuesto, y en base al articulado que recoge los conceptos expresados, debe considerarse, que la invención a que se refiere la presente memoria, constituye una novedad industrial, con características y ventajas que la hacen merecedora del privilegio de explotación exclusiva que por ella se solicita, premiando así los méritos de quien aporta a la industria del país una mejora efectiva y precisamente comprendida entre las enunciadas por la Ley como patentables. (Arts. 46 y 47 en relación con el 171, en su nueva redacción afectada por la Orden de 18 de Noviembre de 1.935).

20 0 7 0

171200

8 ENE



1

En la técnica aplicada a la fabricación de juguetes con movimiento y más concretamente a la fabricación de figuras animadas, emplea generalmente un motor mecánico que a través de un regulador, mueve distintas piezas mecánicas que dan movimiento a los miembros de la figura.

5

La tendencia general de todos estos mecanismos, aplicados a mover los miembros de la figura animada, es la de simplificar las partes mecánicas, a la vez que se perfecciona el movimiento.

10

A esta finalidad tiende el objeto de la invención, cuyo dispositivo perfeccionado que se describirá en la Memoria dispone una serie de elementos relacionados entre sí para determinar que las extremidades superiores de una figura animada se acerquen entre sí por delante de su cuerpo, logrando un efecto secundario, como por ejemplo, golpear dos cuerpos accesorios sonoros, tal como unos platillos.

15

A tal efecto, el dispositivo perfeccionado para movimiento de muñecos de juguete, se caracteriza porque dispone de una biela, conectada al termina del cigüeñal transmisor de fuerza, cuya biela está asociada a un cajetín en "U" basculante, montado articuladamente sobre el armazón del muñeco según un eje en situación descentrada respecto del cajetín, comprendiendo las paredes laterales de dicho cajetín sendas ventanas superiores receptoras de los extremos acodados de tramos alámbricos arqueados en disposición enfrentada y que constituyen los brazos del muñeco, presentando cada tramo a continuación de un primer acodamiento una zona vertical recta que apoya y gira sobre enca-

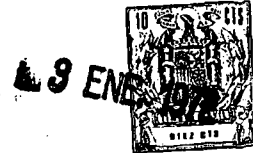
20

25

30

2000072

171200



1 jes establecidos en el armazón; determinando, el giro del
cigüeñal, el movimiento alternativo de elevación y descen-
so de la biela la cual a su vez en su enlace con el cajetín
confiere a éste un movimiento de basculación pivotando so-
5 bre su eje longitudinal, cuyo movimiento de basculación del
cajetín da lugar a que los extremos acodados de los tramos
alambricos, albergados en las ventanas del cajetín, giren
sobre su zona vertical, apoyada en los encajes del armazón
produciendose un acercamiento y separación alternativo en-
10 tre aquellos tramos alámbricos formativos de los brazos, --
cuyo acercamiento determina el contacto entre partes comple-
mentarias montadas sobre tales brazos, por ejemplo platillos.

15 Con objeto de aclarar gráficamente la idea que se
describe, se acompaña a esta memoria, como parte integrante
de la misma, un juego de dibujos, en los que se representa
lo siguiente:

20 La figura 1ª, representa un esquema en alzado tra-
sero del dispositivo, donde se muestra el armazón -1- donde
se aloja el mecanismo motor, de cuya salida se hace solida-
rio un árbol cigüeñal -3-, y a él va conectada una biela --
-4- asociada a un cajetín en "U" -5- basculante sobre el --
eje excéntrico -6-. El propio cajetín recibe los extremos -
-7-, acodados, de tramos alámbricos arqueados -8-, en dispo-
sición enfrentada y que constituyen los brazos del muñeco.
25 Cada tramo tiene, después del acodamiento -7-, un tramo ver-
tical -9- que se constituye en eje de oscilación de los bra-
zos para producir el acercamiento de sus extremos.

30 La figura 2ª, se muestra en planta el dispositivo.
Puede verse como los tramos alámbricos arqueados -8- están
rematados por los platillos -10-, o por cualquier instrumen

20:0:72

171200



1
5
10
15
20
25
30

to similar que los sustituya. En el cajetín basculante en "U", -5- se aprecia la ventana -11-, por la cual dicho cajetín se relaciona con la biela -4-. Asimismo se muestra la disposición excéntrica del eje de basculación -6- del cajetín y los tramos angulados -7- por el que los tramos alámbricos arqueados -8- se unen al cajetín más allá del eje excéntrico. Su extensión vertical -9- constituye el eje de movimiento del tramo alámbrico respectivo.

De la descripción de los dibujos que antecede, se deduce prácticamente la constitución y el funcionamiento del objeto de la invención, que es como sigue:

Cuando el cigüeñal -3- se pone en movimiento, en las fases de giro, arriba y abajo, hace oscilar el balancín -5- apoyándose éste en el eje excéntrico -6-. Los extremos acodados -7-, situados tras el eje, sobre el cajetín, hacen que, apoyándose en el tramo vertical -8- los tramos arqueados -9- adquieran un movimiento de acercamiento de sus extremos en que van situados los cuerpos sonoros -10-, representados ejemplarmente en este caso por unos platillos. La relación de movimiento entre todos los órganos que constituyen el dispositivo produce en los platillos o similares, un golpeteo rítmico, muy atractivo para los niños.

No se considera necesario hacer más extensa esta descripción para que cualquier persona perita en la materia comprenda perfectamente la idea que se desea patentar, así como las ventajas que de su realización industrial han de derivarse y que brevemente aludidas en sus puntos más señalados son las siguientes:

1ª.- Sencillez de fabricación, por cuanto que los elementos mecánicos de dispositivo perfeccionado para movi-

20-0-72

17⁶1200



1

miento de brazos de muñecos de juguete se elaboran a través de un proceso simplificado en cuanto a fases operativas, que es determinante de costos muy asequibles en general.

5

2ª.- Facilidad de montaje, gracias a la organización mecánica del dispositivo perfeccionado que permite un acoplamiento rápido entre piezas, practicable por mano de obra no especializada, lo que se traduce en ahorros importantes de tiempo y energía, y,

10

3ª.- Novedad funcional, determinada por un movimiento mecánico que constituye un avance importante en la técnica aplicada a la fabricación de dispositivos para movimiento de brazos de muñecos de juguete, por el aliciente que representa en la práctica de los juegos, por lo que es evidente que el Modelo solicitado adquiere una utilidad práctica singular por el beneficio o efecto nuevo que aporta a la función a que se destina.

15

20

Por todo ello, y para evitar posibles imitaciones, se presenta esta solicitud, pidiendo la explotación exclusiva de la idea descrita, de acuerdo con las consideraciones y puntos que se desean reivindicar, que se concretan en las páginas siguientes:

25

30

200072

171200



1 Hecha la descripción a que se refiere la memoria
que antecede, es preciso insistir en que los detalles de
realización de la idea expuesta, pueden variar, es decir,
que pueden sufrir pequeñas alteraciones, basadas siempre
5 en los principios fundamentales de la idea, que son en esen-
cia los que quedan reflejados en los párrafos de la descrip-
ción hecha. En efecto, el Artículo 48 del Estatuto vigente
sobre Propiedad Industrial, establece como no patentables,
en su apartado tercero, "los cambios de forma, dimensiones,
10 proporciones y materias de un objeto ya patentado" fijando
así el criterio del legislador en el sentido de que paten-
tada una idea que pueda dar lugar a una realidad práctica
e industrializable, nadie podrá apoyarse en ella para, a
pretexto de haber introducido ligeras modificaciones, pre-
sentarla como nueva y propia.
15

Este principio, en cuanto al alcance de la protec-
ción del objeto patentado se refiere, se halla confirmado
por numerosas Sentencias del Tribunal Supremo, y entre -
ellas, como más terminantes, en las de fechas 16 de octubre
20 de 1954, 23 de enero de 1959, 20 de marzo de 1964 y otras.

Establecido el concepto expresado, en cuanto a la
amplitud que debe darse a la protección solicitada, se re-
dacta a continuación la Nota de Reivindicaciones, de acuer-
do con lo que se establece en el último párrafo del apar-
tado tercero del Artículo 100 de la Ley, sintetizando así
25 las novedades que se desean reivindicar:

NOTA DE REIVINDICACIONES

En resumen, el privilegio de explotación exclusi-
va que se solicita, recaerá sobre las reivindicaciones si-
30 guientes:

20-10-72

171200



1
5
10
15
20
25
30

1ª.- DISPOSITIVO PERFECCIONADO PARA MOVIMIEN-
TO DE BRAZOS DE MUÑECOS DE JUGUETE, caracterizado porque
dispone de una biela, conectada al terminal del cigüeñal
transmisor de fuerza, cuya biela está asociada a un ca-
jetín en "U" basculante, montado articuladamente sobre
el armazón del muñeco según un eje en situación descen-
trada respecto del cajetín, comprendiendo las paredes -
laterales de dicho cajetín sendas ventanas superiores -
receptoras de los extremos acodados de tramos alámbricos
arqueados en disposición enfrentada y que constituyen los
brazos del muñeco, presentando cada tramo a continuación
de un primer acodamiento una zona vertical recta que apo-
ya y gira sobre encajes establecidos en el armazón; de-
terminando, el giro del cigüeñal, el movimiento alterna-
tivo de elevación y descenso de la biela la cual a su -
vez en su enlace con el cajetín confiere a este un movi-
miento de basculación pivotando sobre su eje longitudi-
nal, cuyo movimiento de basculación del cajetín da lugar
a que los extremos acodados de los tramos alámbricos, al-
bergados en las ventanas del cajetín giren sobre su zona -
vertical, apoyada en los encajes del armazón, producién-
dose un acercamiento y separación alternativo entre aque-
llos tramos alámbricos formativos de los brazos, cuyo --
acercamiento determina el contacto entre partes comple-
mentarias montadas sobre tales brazos, por ejemplo plati-
llos.

2ª.- Se reivindica por último como objeto so-
bre el que ha de recaer el Modelo de Utilidad que se so-
licita "DISPOSITIVO PERFECCIONADO PARA MOVIMIENTO DE --
BRAZOS DE MUÑECOS DE JUGUETE".

29-0-72

171⁹200

13 ENE 1971



1

Todo conforme queda descrito y reivindicado en la presente Memoria, que consta de nueve páginas mecanografiadas y dibujos que se acompañan.

5

Madrid, 26 de julio de 1.971

BERNARDO UNGRIA

p.p.

10

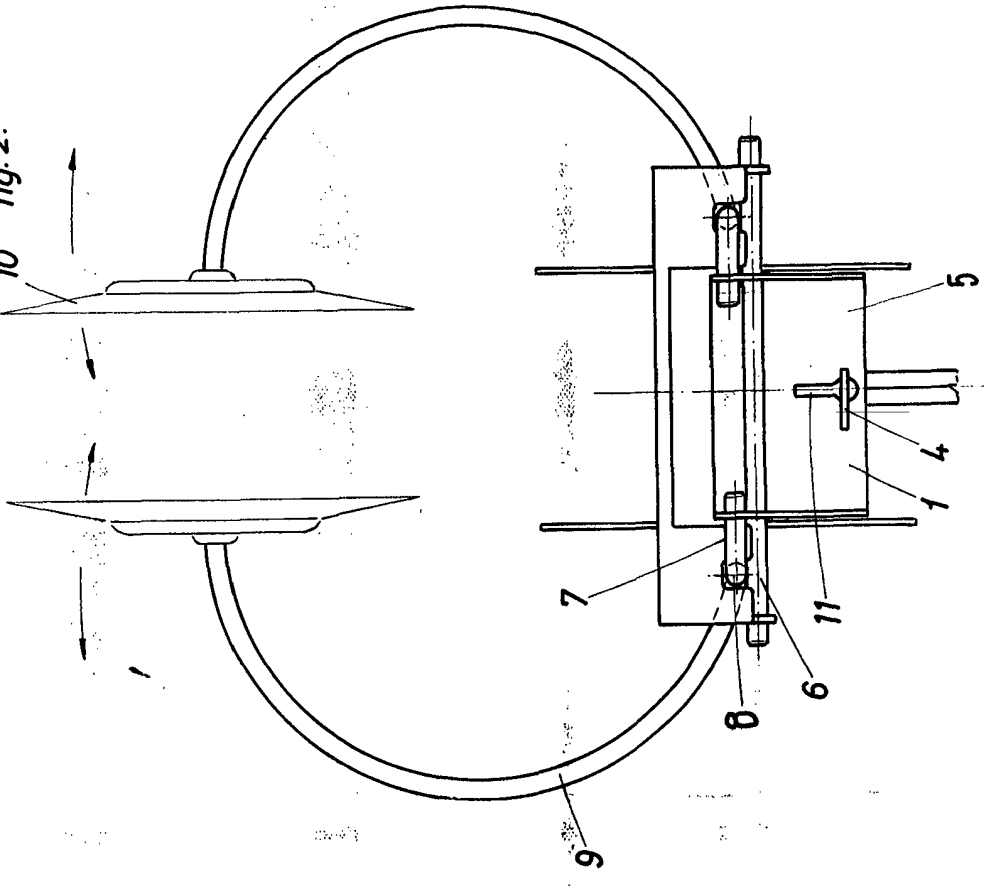
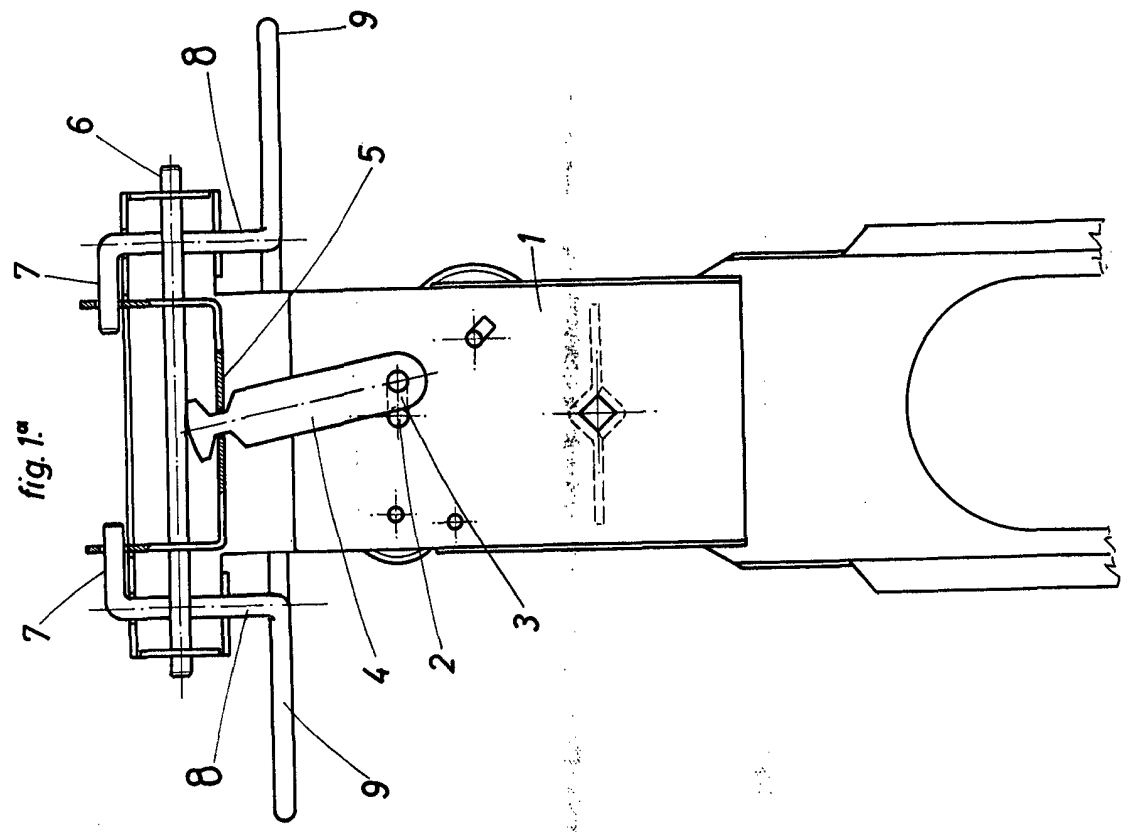
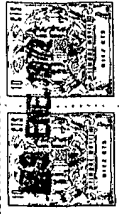
15

20

25

30

171200



ESCALA VARIABLE
 Madrid, 26 de Julio de 1973
 BERNARDO UNGRIA
 P. P.